

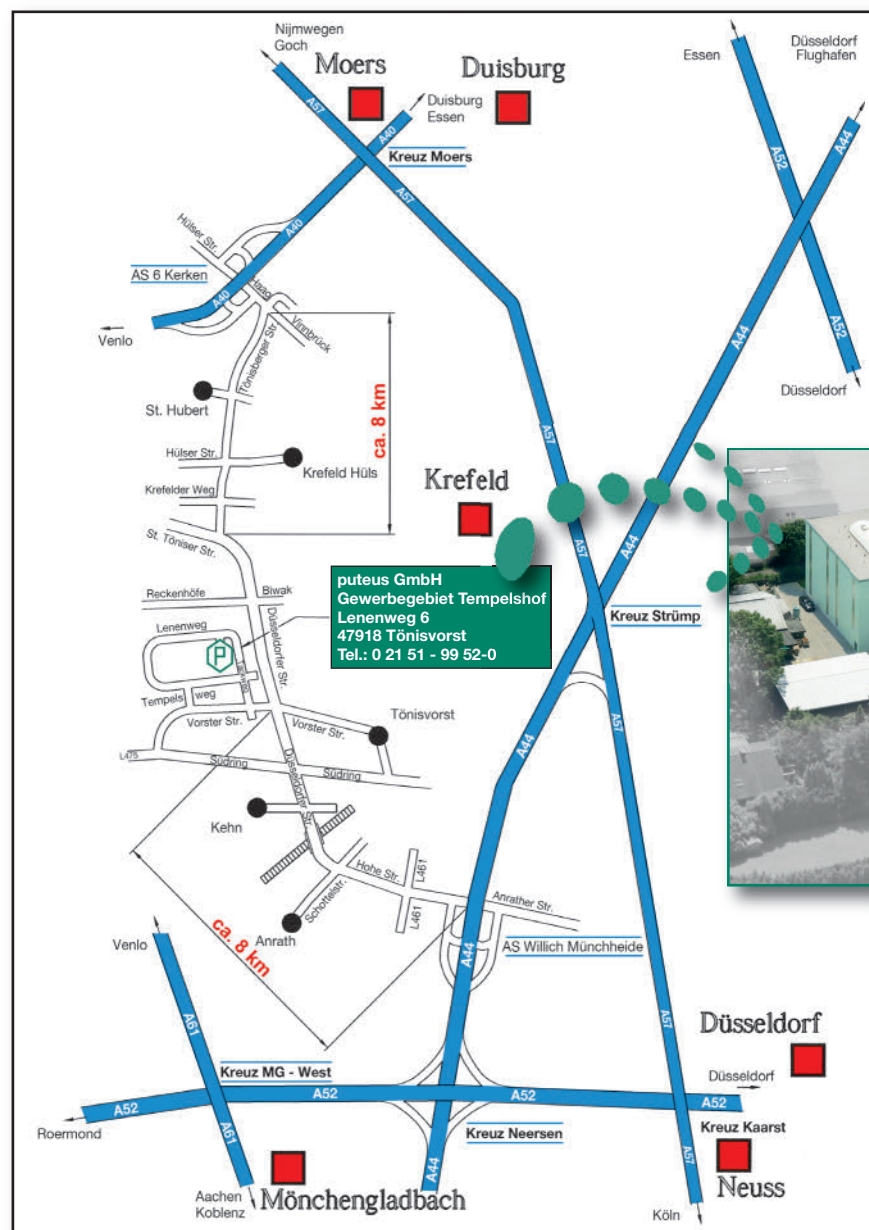
# water in motion







## 6 Pompes à main, fontaines + accessoires

**Où sommes nous situés? Comment nous contacter?**

Téléphone: +49-(0) 2151-9952-0 • Fax: +49-(0)2151-9952-99 • e-mail: info@puteus.de



Distance Tönisvorst de l'aéroport

-  Düsseldorf 34 km
-  Weeze 66 km
-  Köln/Bonn 71 km
-  Dortmund 91 km

**Contact:**

**Préfixe:**

**+49(0)2151...**

**Téléphone**

**Fax**

**E-Mail**

**Gestion**

Hans de Gruyter  
Gérant/Acheteur/Finances

9952-22

9952-25

h-degruyter@puteus.de

Peter de Gruyter  
Gérant/Directeur Commercial

9952-42

9952-45

p-degruyter@puteus.de

**Assistance de la direction**

9952-42

9952-45

b-brender@puteus.de

**Responsable service de ventes**

9952-50

9952-55

verkauf@puteus.de

**Service de vente allemand**

9952-52

9952-55

verkauf@puteus.de

**Service de vente export**

9952-60

9952-55

export@puteus.de

**Service clientèle et**

9952-12

9952-15

vertrieb@puteus.de

**traitement des commandes**

**Comptabilité**

9952-22

9952-24

finanzen@puteus.de

**Service de dédouanement**

9952-23

9952-24

finanzen@puteus.de

**puteus GmbH**, une entreprise familiale depuis 1979. Fondée par les parents de l'actuel directeur général, **puteus GmbH** en tant que fabricants et distributeurs des produits de jardinage et d'arrosage, a connu au fil des années une croissance remarquable. Elle offre aujourd'hui en plus des produits de jardinage une vaste gamme de produits sanitaires et de chauffage.



Siège social de la société à Tönisvorst



L'entrepôt de grande hauteur

Grâce à une plateforme permettant le stockage de 10.000 palettes dans un dépôt équipé d'étagères de plus de 16 m de haut, **puteus GmbH** est en capacité de livrer sa clientèle à court terme.

En plus de notre gamme standard de laitons décolletage et pièces moulées, nous mettons, dû à notre savoir-faire et à partir de nos différents sites de production à travers le monde, à la disposition de notre clientèle industrielle aussi des produits OEM (Original Equipment Manufacturer). Conscient des attentes du marché toujours exigeantes nous nous efforçons de fabriquer nos produits conformément aux diverses normes européennes, par exemple, DVGW pour l'Allemagne, les examens PA, KIWA, ACS ou SVGW.



Que votre commande soit palettisée ...



... ou plus tôt ensachettée ...



... nous fournissons individuellement et rapidement.

La société familiale **puteus GmbH** avec un effectif de près de 250 employés s'est fixée pour objectifs flexibilité et rapidité afin de relever les défis que lui impose le marché. L'élargissement de nos champs de connaissance, l'optimisation des produits dans l'intérêt de notre clientèle, notre engagement ainsi que la soif du savoir, font de nous un partenaire solide et fiable.



Prêt à être expédié.

## Ces sociétés font partie du groupe de Gruyter-Stach



### ► Schlösser Armaturen GmbH & Co. KG

Im Dohm 3 | D-57462 Olpe  
 Tel.: +49-27 61-607-0 | Fax: +49-27 61-607-10  
 E-Mail: [info@schloesser-armaturen.de](mailto:info@schloesser-armaturen.de)  
 TA Siegen | RDC 8076 | Nr-TVA DE 814 779 086 | SS Olpe  
 Gérants: Henning de Gruyter | Olaf Stach

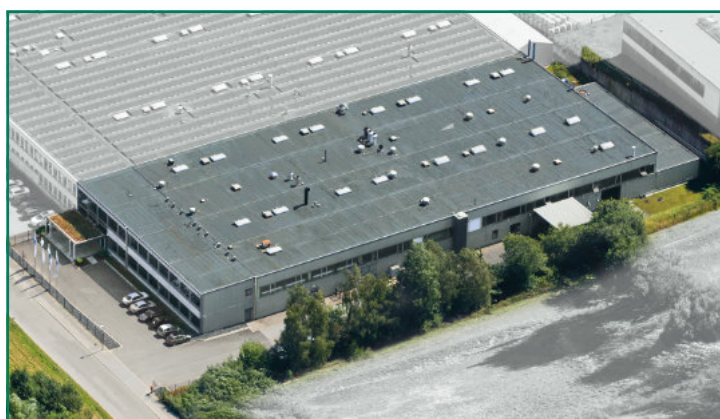
**Robinetterie d'arrêt d'eau**  
**Robinets à boisseau**  
**Robinets de raccordement**  
**Robinetterie de chauffage · Compteur d'eau**  
**Appareil de mesure et de control reconnu et certifié**



### ► Heinrich Schulte GmbH & Co. KG

Grünlandweg 11 | D-58640 Iserlohn  
 Tel: +49-23 71-90 90-0 | Fax: +49-23 71-90 90-99  
 E-Mail: [info@heinrichschulte.com](mailto:info@heinrichschulte.com)  
 TA Iserlohn | RDC 2276  
 Nr-TVA DE 233 202 839 | SS Iserlohn  
 Gérants: Henning de Gruyter | Olaf Stach

**Cœur d'activités: robinetterie sanitaire**



### ► Heinrich Schulte GmbH & Co. KG

Giesestrasse 30 | D-58636 Iserlohn  
 Tel: +49-23 71-90 90-0 | Fax: +49-23 71-90 90-99  
 E-Mail: [info@heinrichschulte.com](mailto:info@heinrichschulte.com)  
 TA Iserlohn | RDC 2276  
 Nr-TVA DE 233 202 839 | SS Iserlohn  
 Gérants: Henning de Gruyter | Olaf Stach

**Cœur d'activités: robinetterie sanitaire**

[www.eine-starke-gruppe.de](http://www.eine-starke-gruppe.de)

# 6



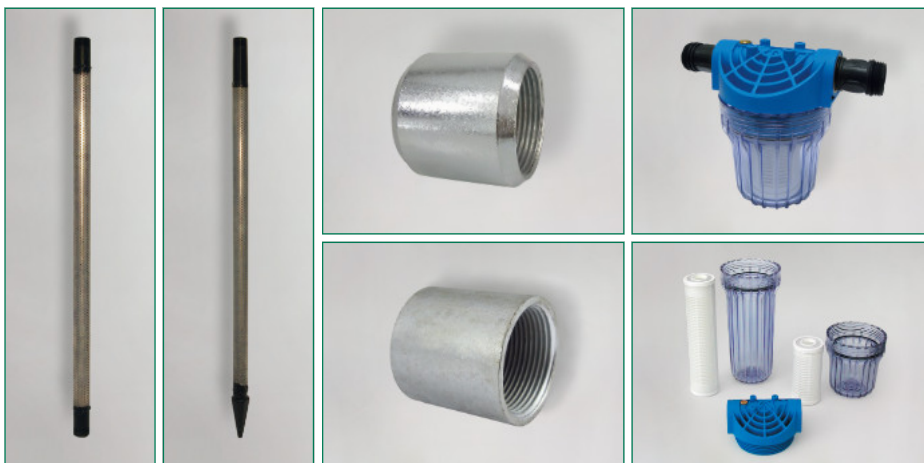
## Sommaire

**Pompe à main, fontaine murale, fontaine à poser + accessoires** Page 7



**Tubes, manchons, pointe à filtre + filtre à eau**

Page 30



**Tuyaus + ponts de tuyau flexible**

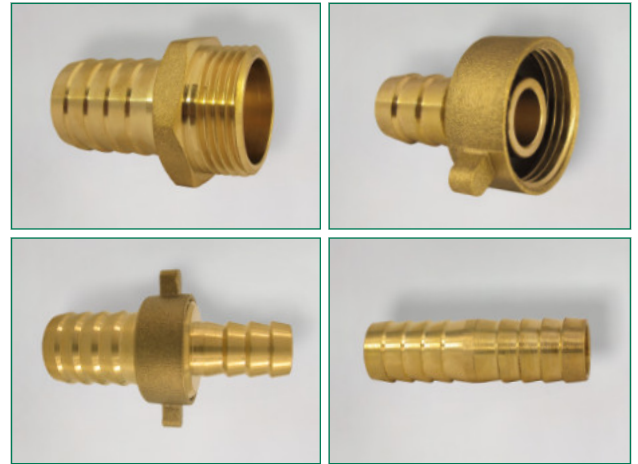
Page 38



## Sommaire

### Raccords rallonge à lier + raccords cannelés

Page 44



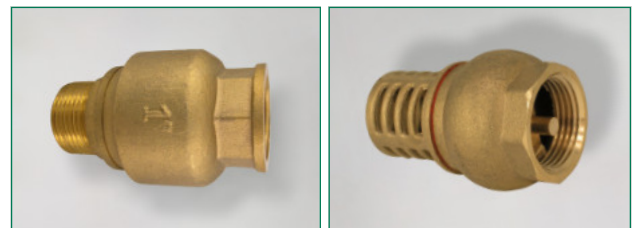
### Colliers de serrage + colliers à tourillons

Page 48



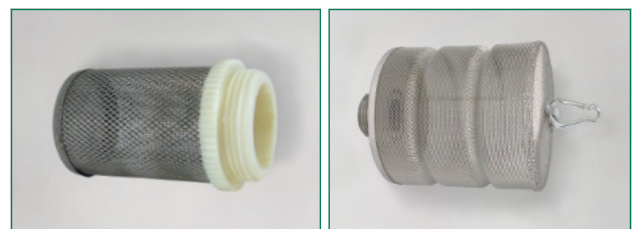
### Crépines + clapets

Page 56



### Filtre inox

Page 61





## Pompe à main avec bride ronde, Typ 75

En fonte, le bras montable dans toutes directions, hauteur d'aspiration 7 meter colonne d'eau, Typ 75

**Indication:** Pas approprié pour la distribution d'eau potable, des pompes ne sont pas sûres de froid et vider avant la période de froid

Notre référence:	Filetage:	Couleur:	U. E.:
11002 3	1 1/4"	vert	1/40
11005 4	1 1/4"	noir	1/40



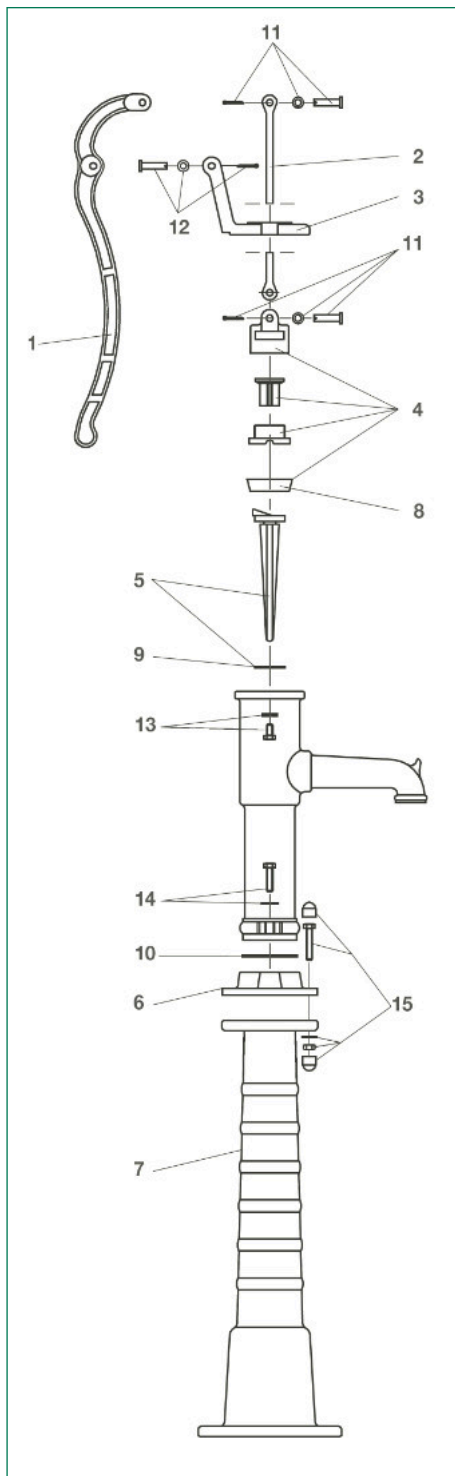
## Support de pompes pour pompe à main avec bride ronde

Typ 75

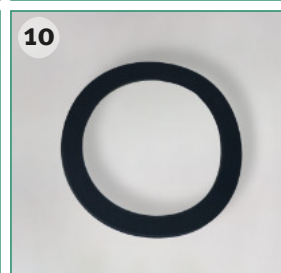
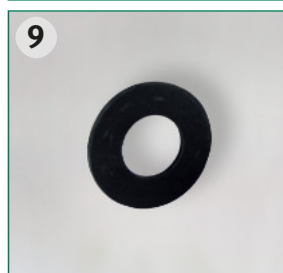
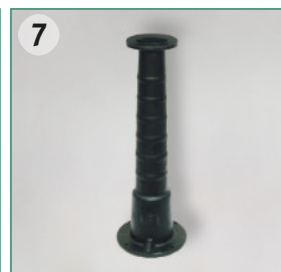
Notre référence:	Couleur:	Unité d'emballage:
11003 0	vert	1/34
11006 1	noir	1/34



## Pièces de rechange pour pompe à main (11002, 11005, 11001)



N°:	Désignation:	Type:	No. réf.:
1	Bras		11011 5
2	Bielle motrice		11012 2
3	Capot		11016 0
4	Piston (complètement)	Type 75	11015 3
5	Clapet de retenue fonte avec joint		11010 8
6	Bride ronde		11013 9
7	Support de pompes vert	Type 75	11003 0
7	Support de pompes noir	Type 75	11006 1
8	Manchette de piston (cuir)	Type 75	11020 7
9	Godet (NBR)		11023 8
10	Joint de bride (NBR)		11022 1
11	Axe et goupille pour pistons		11091 7
12	Axe et goupille pour bras		11090 0
13	Jeu de vis pour capot		11094 8
14	Jeu de vis pour bride ronde		11093 1
15	Jeu de vis pour support de pompes		11095 5



## Pompe à main avec bride de côtés, Typ 75

Exécution comme devant, mais, avec des côtés (mur) la bride pour la fixation à des murs etc., idéal convenable chez la correspondance en combinaison avec la pompe électrique, hauteur d'aspiration 7 meter colonne d'eau

**Indication:** Pas approprié pour la distribution d'eau potable, des pompes ne sont pas sûres de froid et vider avant la période de froid

Notre référence:	Filetage:	Couleur:	U. E.:
11001 6	1 1/4"	vert	1/33
11007 8	1 1/4"	noir	1/33



## Bride latérale pour pompe à main

Pour pompe à main (11001) Type 75, bride pour fixation murale etc..

Notre référence:		Unité d'emballage:
11014 6	vert (11001)	/100
<b>Set de vis pour bride latérale (vis, écrous, rondelles)</b>		
11092 4		



Pour pompe à main Type 75, avec la manchette de piston (cuir), bride et godet (NBR), emballé pour le libre service

Notre référence:	Unité d'emballage:
19407-E	10/100

## Assortiment d'étanchéité



Pour la fixation de la pompe à la main le type 75 sur le support de pompes. En passant à l'article 11002 + 11003 (vert), 11404 + 11405 et 11005 + 11006 (noire). L'assortiment de vis se compose de 4 vis et de 4 écrous ainsi que 8 noirs et 8 bonnets pour recouvrir verts.

Notre référence:	Unité d'emballage:
11095-E	10/250

## Assortiment de vis



## Pompe à main avec le décor de roses



Petite pompe de nostalgie avec le décor de roses (a ornements de roses), Type 75, en fonte noir laqué, hauteur d'aspiration 7 meter colonne d'eau, raccordement 1 1/4", modèle de goût protégé

**Indication:** Pas approprié pour la distribution d'eau potable, des pompes ne sont pas sûres de froid et vider avant la période de froid

Notre référence:	Filetage:	Couleur:	U. E.:
11404 5	1 1/4"	noir	1/34

## Support de pompes pour pompe à main avec le décor de roses

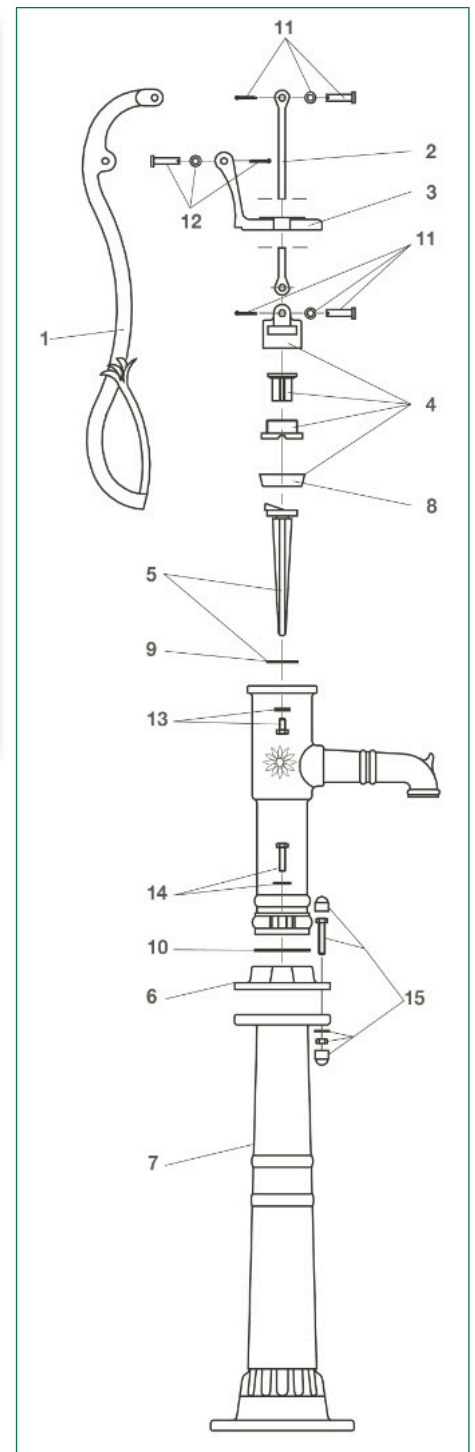


Noir laqué, modèle de goût protégé

Notre référence:	Couleur:	Unité d'emballage:
11405 2	noir	1/34

## Pièces de rechange pour pompe à main avec le décor de roses (11404)

N°:	Désignation: * Photos, voir page 8	Type:	No. réf.:
1	Bras		11081 8
2	Bielle motrice *		11012 2
3	Capot		11082 5
4	Piston (complètement) *	Type 75	11015 3
5	Clapet de retenue fonte avec joint *		11010 8
6	Bride ronde		11083 0
7	Support de pompes noir	Type 75	11405 2
8	Manchette de piston (cuir) *	Type 75	11020 7
9	Godet (NBR) *		11023 8
10	Joint de bride (NBR) *		11022 1
11	Axe et goupille pour bras		11090 0
12	Axe et goupille pour piston		11091 7
13	Assortiment de vis, capot		11094 8
14	Assortiment de vis, bride ronde		11093 1
15	Assortiment de vis, support de pompes * page 9		11095 5
16	Assortiment d'étanchéité * page 9	Type 75	19407-E



## Bride latérale pour pompe à main avec le décor de roses

Pour pompe à main (11404) Type 75, noir, bride pour fixation murale etc..

Notre référence:	Unité d'emballage:
11080 1	-/100



## Grande pompe „antique“



En fonte noir laqué, hauteur d'aspiration 7 meter colonne d'eau, raccordement 1 1/4", piston 75 mm, hauteur totale environ 154 cm

**Indication:** Pas approprié pour la distribution d'eau potable, des pompes ne sont pas sûres de froid et vider avant la période de froid

Notre référence:	Filetage:	Couleur:	U. E.:
11409 0	1 1/4"	noir	1/10

## Peau de fontaine pour grande pompe „antique“

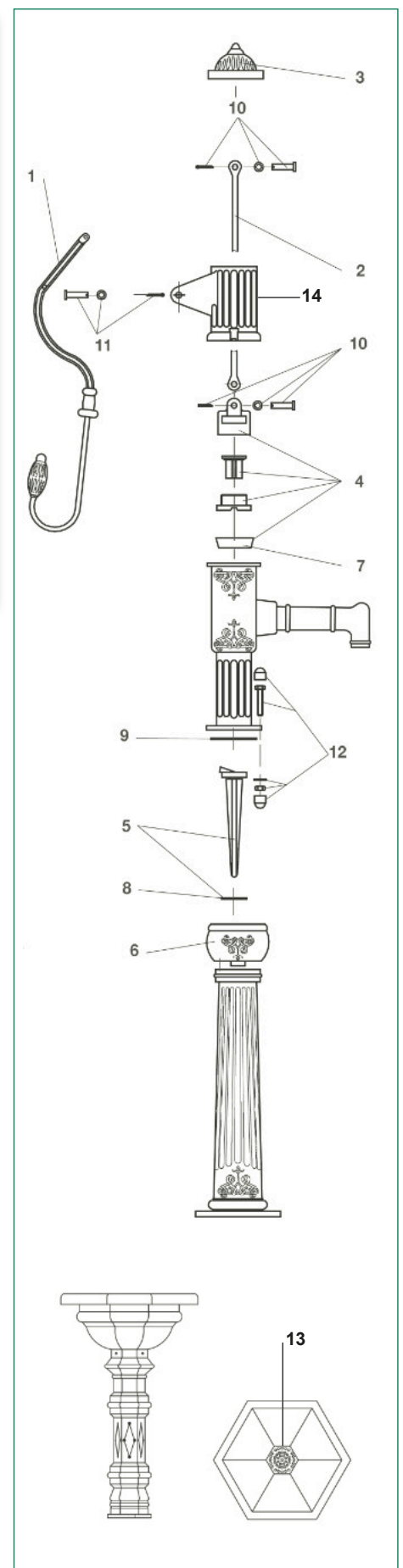


En passant à grande pompe „antique“ (11409), en fonte noir laqué, hauteur totale environ 65 cm, aussi comme la peau de fleurs applicable

Notre référence:	Couleur:	Unité d'emballage:
15104 0	noir	1/8

## Pièces de rechange pour grande pompe „antique“ (11409, 15104)

N°:	Désignation: * Photos, voir page 8	Type:	No. réf.:
1	Bras		11085 6
2	Bielle motrice *		11012 2
3	Capot		11417 5
4	Piston (complètement) *	Type 75	11015 3
5	Clapet de retenue fonte avec joint *		11010 8
6	Embout pour column		11086 3
7	Manchette de piston (cuir) *	Type 75	11020 7
8	Nasenstechventildichtung (NBR) *	Type 75	11023 8
9	Godet en haut (NBR) *		11422 9
9	Godet en bas (NBR) *		11423 6
10	Axe et goupille pour piston	Type 75	11091 7
11	Axe et goupille pour bras		11090 0
12	Assortiment de vis, support de pompes * page 9		11095 5
13	Tamis pour la peau de fontaine		15105 7
14	Fixation pour balancier		11087 0



## Original la pompe de village irlandaise



En fonte noir laqué, hauteur d'aspiration 6 meter colonne d'eau, raccordement 1 1/4", hauteur totale environ 140 cm, piston 90 mm

**Indication:** Pas approprié pour la distribution d'eau potable, des pompes ne sont pas sûres de froid et vider avant la période de froid

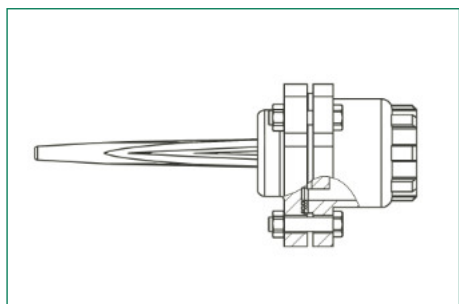
Notre référence:	Filetage:	Couleur:	U. E.:
11408 3	1 1/4"	noir	1/5

## Clapets de non-retour pour fontaine à bras



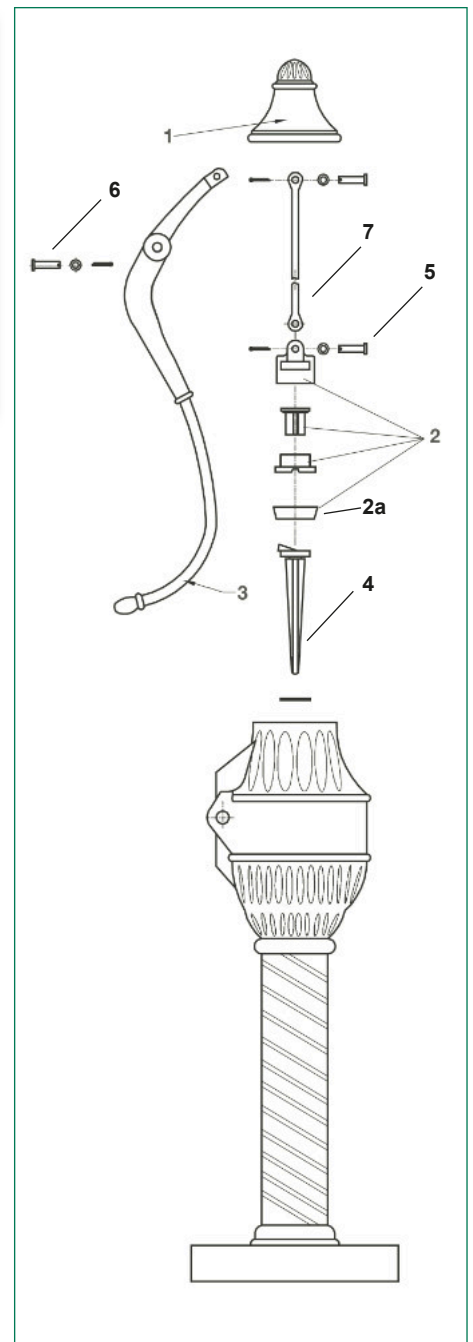
En fonte vert laqué, joint en EPDM, convient uniquement pour un montage vertical

Désignation:	Notre référence:
Raccordement 1 1/4"	11027 6
Joint pour clapets de non-retour 11027	11027-Dichtung



## Pièces de rechange pour original la pompe de village irlandaise (11408)

N°:	Désignation: * Photos, voir page 8	Type:	No. réf.:
1	Capot		11089 4
2	Piston (complètement) 90 mm	Type 90	11045 0
2a	Manchette à piston (cuir)	Type 90	11018 4
3	Bras		11088 7
4	Clapet de retenue fonte avec joint *		11010 8
5	Axe et goupille pour piston	Type 90	11091 7
6	Axe et goupille pour bras		11090 0
7	Bielle motrice	Type 75	11012 2



## Pompe d'aspiration et pompe de pression (Pompe de terrain de jeux)



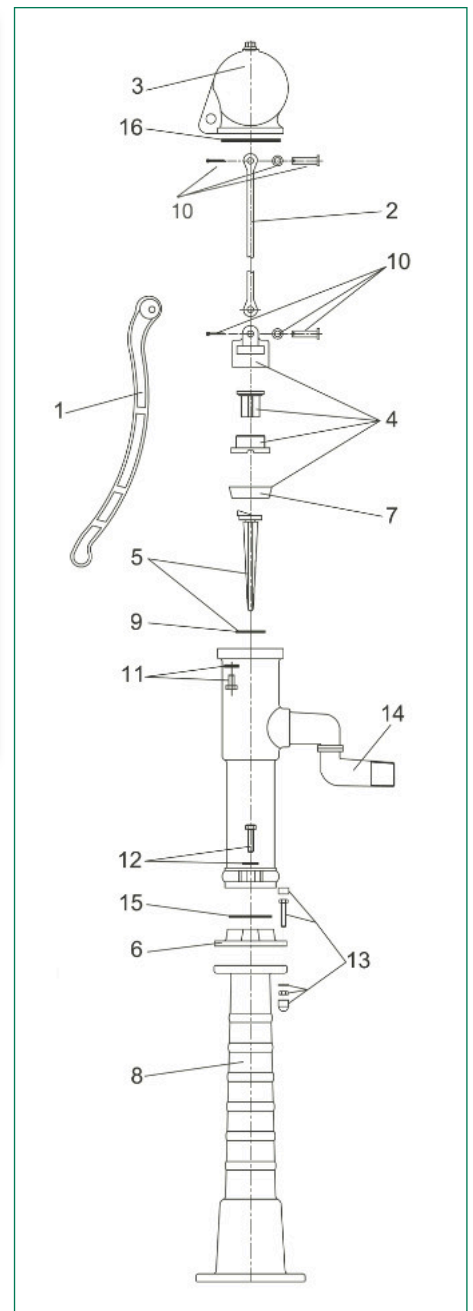
En fonte, vert, particulièrement convenablement pour des terrains de jeux, Typ 75, hauteur d'aspiration 7 meter colonne d'eau, raccordement 1 1/4", combinable avec la colonne 11003

**Indication:** Pas approprié pour la distribution d'eau potable, des pompes ne sont pas sûres de froid et vider avant la période de froid

Notre référence:	Filetage:	Couleur:	U. E.:
11103 7	1 1/4"	vert	1/23

## Pièces de rechange pour pompe d'aspiration et pompe de pression

N°:	Désignation: * Photos, voir page 8	Type:	No. réf.:
1	Bras		11107 5
2	Bielle motrice *		
3	Capot		11106 8
4	Piston (complètement) *	Type 75	11015 3
5	Clapet de retenue fonte avec joint *		11010 8
6	Bride ronde *		11013 9
7	Manchette de piston (cuir) *	Type 75	11020 7
8	Support de pompes vert * page 7	Type 75	11003 0
9	Godet (NBR) *		11023 8
10	Axe et goupille pour piston	Type 75	11091 7
11	Assortiment de vis, capot		11094 8
12	Assortiment de vis, bride ronde *		11093 1
13	Assortiment de vis, support de pompes * page 9		11095-E
14	Sortie avec joint + vis		11108 2
15	Joint de bride (en bas) NBR *		11022 1
16	Joint torique (tête sphérique)		11109 9



## Pompe à bras Pitcherpump



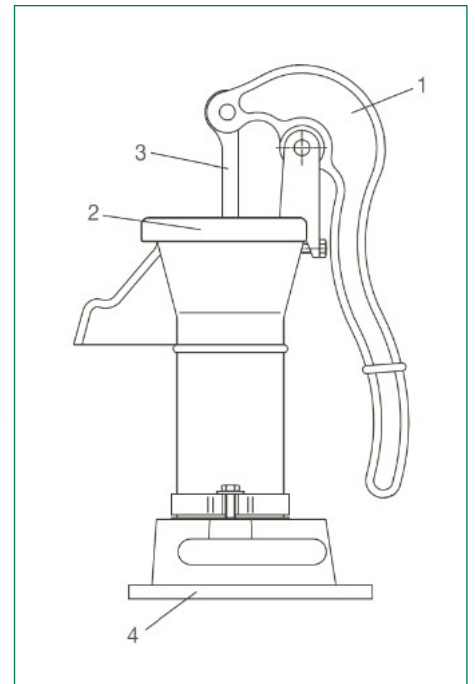
En fonte, noire, hauteur d'aspiration 7 meter colonne d'eau, raccordement 1 1/4", piston 75 mm

**Indication:** Pas approprié pour la distribution d'eau potable, des pompes ne sont pas sûres de froid et vider avant la période de froid

Notre référence:	Couleur:	U. E.:
11202-CIP	noire	1/60

## Pièces de rechange pour Pitcherpump (11202)

N°:	Désignation:	Type:	No. réf.:
1	Bras		11221 8
2	Capot		11226 3
3	Bielle motrice		11229 4
4	Bride		11223 2
5	Clapet de non-retour		11220 1
6	Joint de cuir	Type 75	11228 7
7	Piston complètement 75 mm	Type 75	11225 6
8	Joint de cuir pour clapet de non-retour		11227 0



## Pompe à la main avec la console de mur, Typ 2 (Pompe belge)



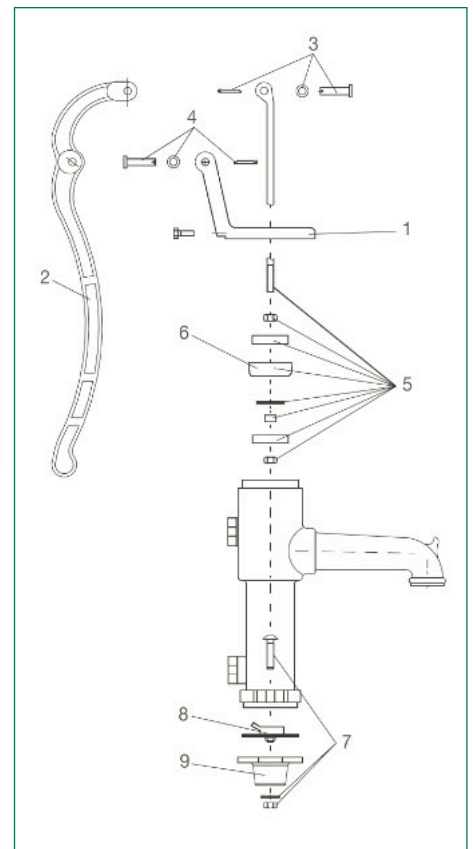
En fonte, vert, pour la fixation à des murs etc., piston 60 mm, hauteur d'aspiration 7 meter colonne d'eau

**Indication:** Pas approprié pour la distribution d'eau potable, des pompes ne sont pas sûres de froid et vider avant la période de froid

Notre référence:	Couleur:	Unité d'emballage:
11101 3	grün	1/36

## Pièces de rechange pour pompe belge (11101)

N°:	Désignation: * Photos, voir page 8	Type:	No. réf.:
1	Capot		11116 7
2	Bras		11111 2
3	Axe et goupille pour piston haut	Type 60	11091 7
4	Axe et goupille pour bras		11090 0
5	Piston (complètement)	Type 60	11115 0
6	Manchette de piston (cuir)	Type 60	11120 4
7	Assortiment de vis, bride ronde *		11093 1
8	Clapet de non-retour		11110 5
9	Bride de pied		11113 6

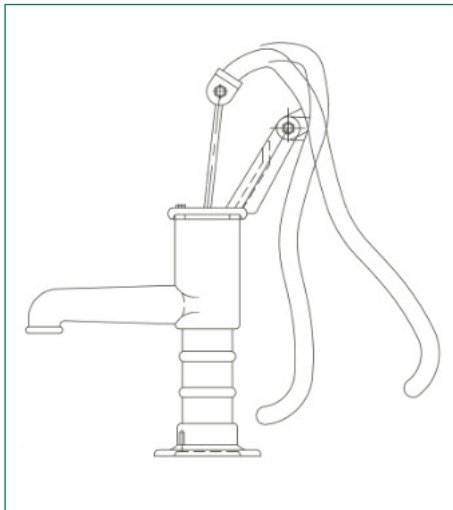


## Mini pompe à bras



En fonte, noire, sans piston et clapet de retenue fonte, à la hauteur d'environ 48 cm, raccordement 1 1/4", pompe décorative

Notre référence:	Couleur:	Unité d'emballage:
11240-OPL-OCHK	noire	60



## Pièces de rechange pour mini pompe à bras



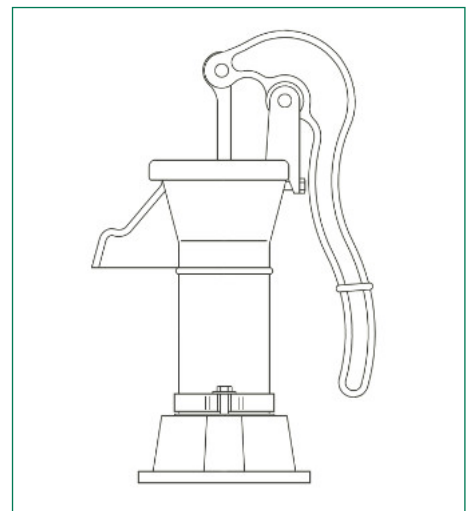
Désignation:	No. réf.:
Raccord cannelés hexagonal 1/2" x 1 1/4"	34168-KU
Tuyau flexible avec la spirale, noire, 1/2", intérieur Ø 13 mm, 50 m	39031 9



## Mini pompe à bras

Comme Pitcherpump (11202), mais, à la hauteur de seulement environ 31 cm, en fonte noire, raccordement 1", sans piston et clapet de retenue fonte, pompe décorative

Notre référence:	Couleur:	Unité d'emballage:
11204-OPL	noire	100



## Fontaine à poser

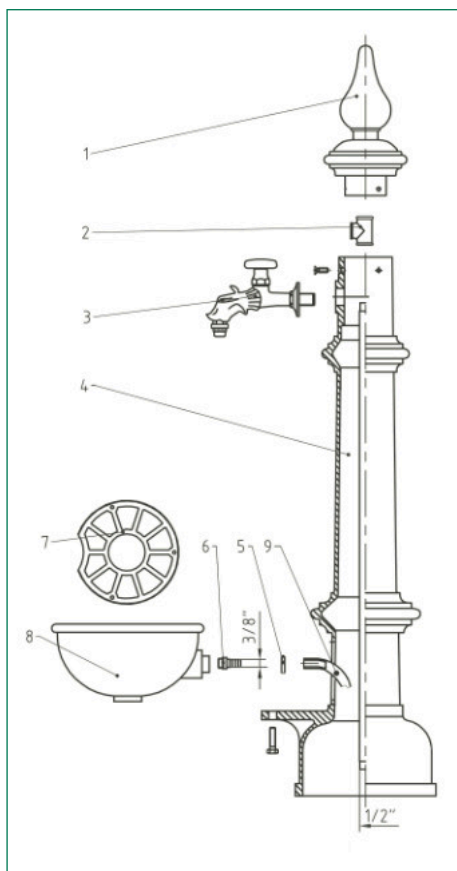


Pleinement capable de fonctionner, en fonte verte, hauteur environ 122 cm, avec robinet antique en laiton, 1/2" filetage de raccord à la bride de colonnes

**Indication:** Pas approprié pour la distribution d'eau potable, des pompes ne sont pas sûres de froid et vider avant la période de froid

Notre référence:	Filetage:	Couleur:	U. E.:
15121-E	1/2"	vert	1/10

## Pièces de rechange pour fontaine à poser (15121)



N°:	Désignation:	No. réf.:
1	Capot	15125 5
2	Té, sortie aveugle	41301-15121
3	Robinet antique avec rosace, G 1/2"	52071-15121
4	Pilier de la fontaine	15120 0
5	Collier de serrage galvanisé	34201 1
6	Embout cannelé en laiton avec hexagonal	34331 5
7	Tamis	15126 2
8	Vasque	15127 9



## Fontaine murale

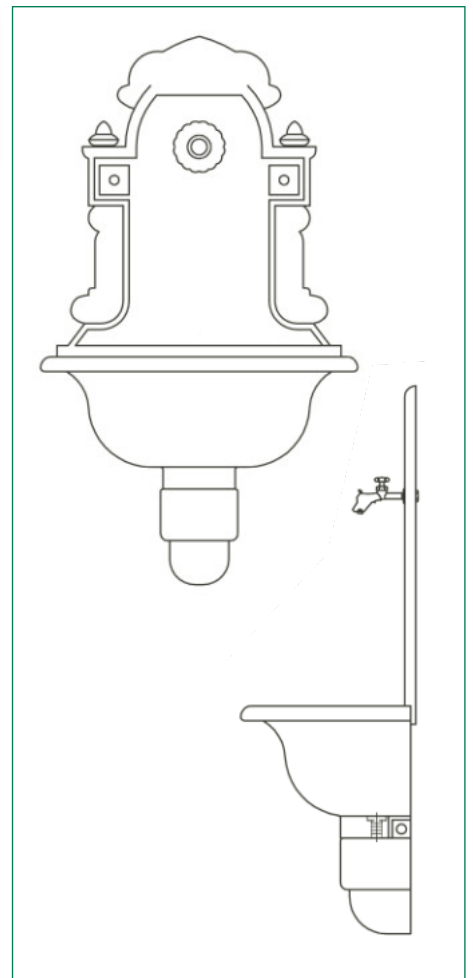
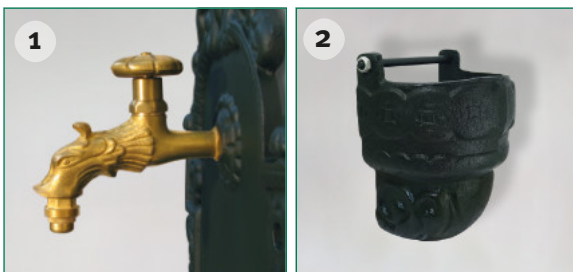
Pleinement capable de fonctionner, en fonte vert, hauteur environ 75 cm, largeur environ 44 cm, avec robinet antique en laiton, 1/2" correspondance du côté de retour

Notre référence:	Filetage:	Couleur:	U. E.:
15131-E	1/2"	vert	1/10



## Pièces de rechange pour fontaine murale (15131)

N°:	Désignation:	No. réf.:
<b>1</b>	Robinet antique sans rosace G 1/2"	52071-15131 6
<b>2</b>	Couvercle pour recouvrir	15135 4



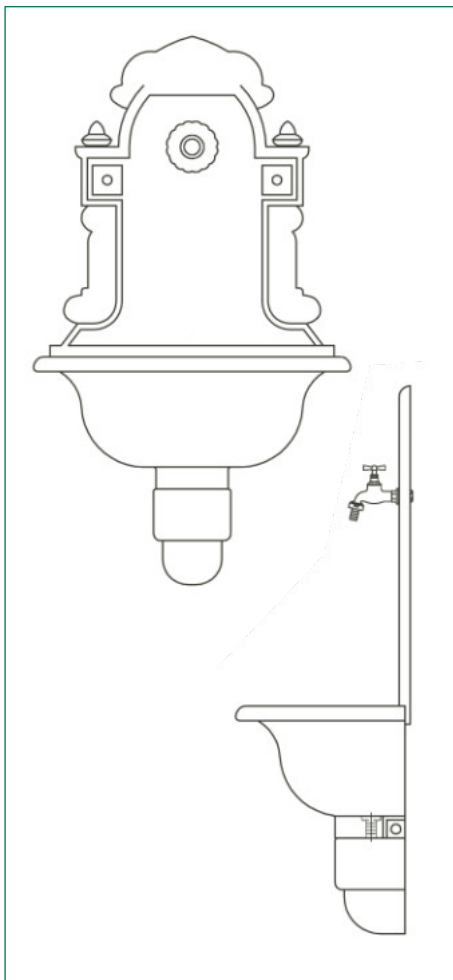
## Fontaine murale



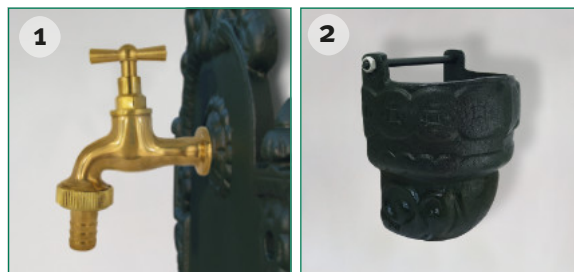
Pleinement capable de fonctionner, en fonte vert, hauteur environ 75 cm, largeur environ 44 cm, avec robinet facilement en laiton, 1/2" correspondance du côté de retour

Notre référence:	Filetage:	Couleur:	U. E.:
15132-E	1/2"	vert	1/10

## Pièces de rechange pour fontaine murale (15132)



Nr.:	Bezeichnung:	Art.-Nr.:
1	Robinet sans rosace, G 1/2"	52185-15132 0
2	Couvercle pour recouvrir	15135 4



## Pompe à membrane à main

Pompe d'aspiration et pompe de pression en fonte, vert, membrane du caoutchouc avec robinet du caoutchouc, des deux côtés de la contre-bride avec le taraudage, hauteur d'aspiration 7 meter colonne d'eau, environ 0,65l/par coupe, pour purs et salissait, non les liquides agressives, non pour la vase convenable, pour installation verticale, aspiration en bas

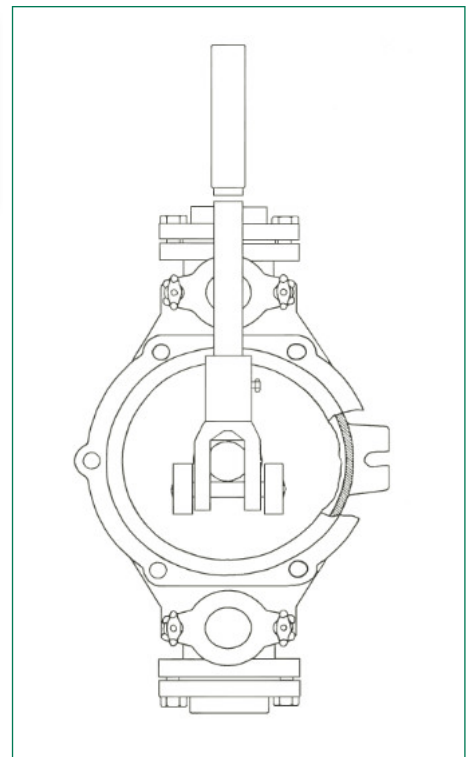
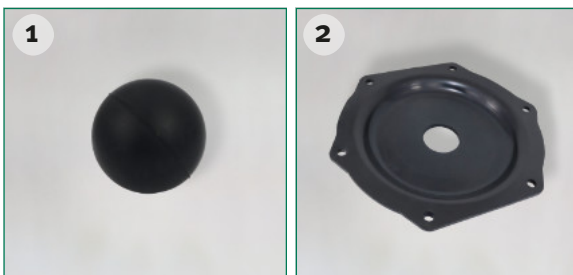
**Indication:** Pas approprié pour la distribution d'eau potable, des pompes ne sont pas sûres de froid et vider avant la période de froid

No. réf.:	Filetage:	Couleur:	U. E.:
11026 9	1 1/2"	vert	1/37



## Pièces de rechange pompe à membrane à main (11026)

N°.:	Désignation:	No. réf.:
1	Balle en caoutchouc, noir	11026-Kugel
2	Membran	11026-Membrane
3	Membran huile	11026-Ölmembrane



## Pompe de piston double

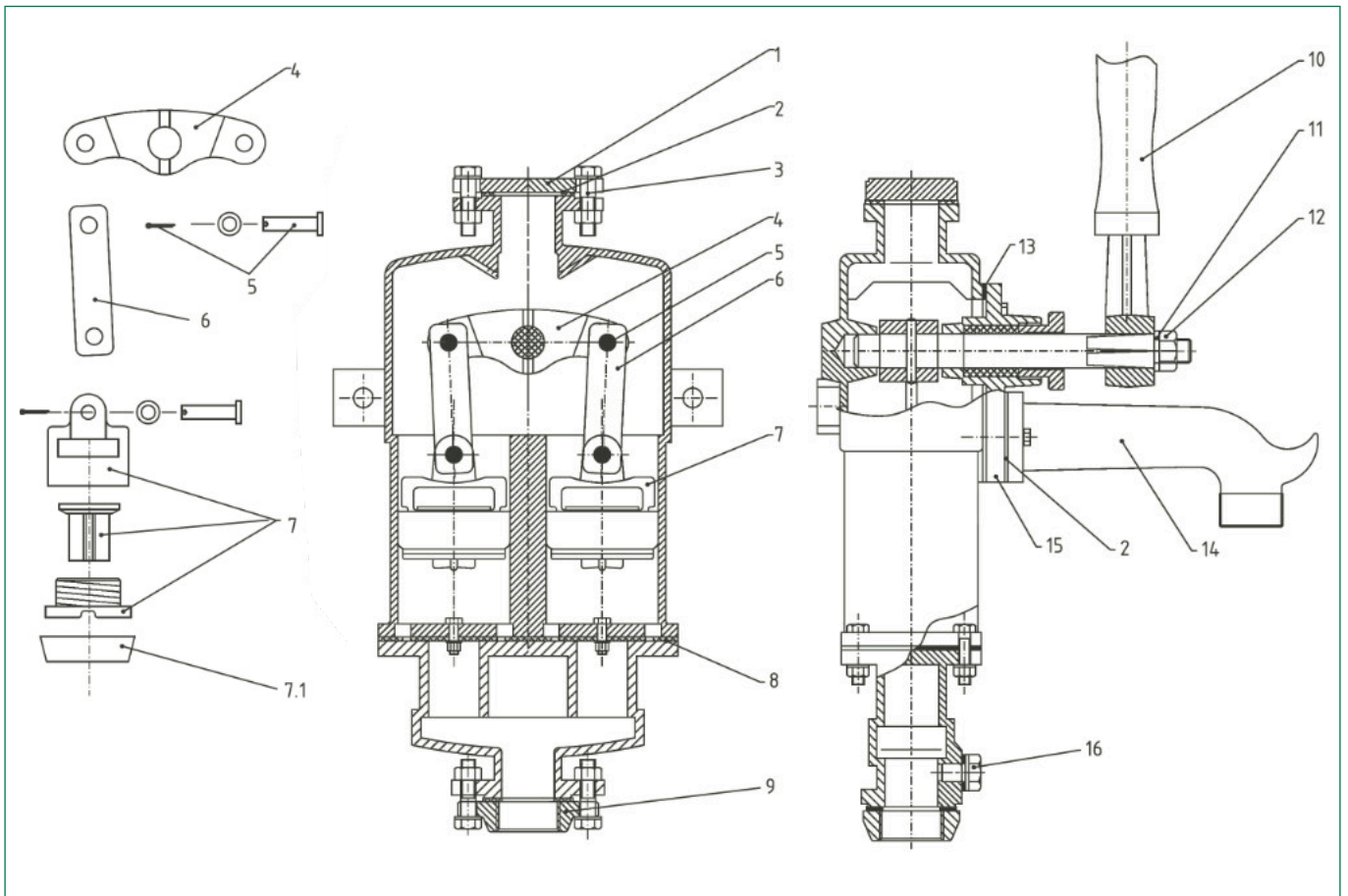


La pompe de 2 pistons en fonte lequel droit peut être montée, noir, Type 75, raccordement 1 1/4", hauteur d'aspiration 7 meter colonne d'eau

**Indication:** Pas approprié pour la distribution d'eau potable, des pompes ne sont pas sûres de froid et vider avant la période de froid

Notre référence:	Filetage:	Couleur:	U. E.:
11604 9	1 1/4"	noir	1/30

## Pièces de rechange pour pompe de piston double (11604)





N°.:	Désignation: * Photos, voir page 8	No. réf.:
<b>1</b>	Bride aveugle	11604-01
<b>2</b>	Joint de bride	11604-02
<b>3</b>	Vis, rondelle, écrou	11604-03
<b>4</b>	Arbre à cardan incl. bascule	11604-04
<b>5</b>	Axe et goupille	11604-05
<b>6</b>	Bielle	11604-06
<b>7</b>	Piston (complètement), version longue	11015-lang
<b>7.1</b>	Manchette de piston (cuir) *	11020 7
<b>8</b>	Plaque d'étanchéité, sans pression de frappe	11604-08
<b>9</b>	Bride de pied, G 1 ¼"	11604-09
<b>10</b>	Bras	11604-10
<b>11</b>	Rondelle	11604-11
<b>12</b>	Écrou de bras	11604-12
<b>13</b>	Joint torique	11604-13
<b>14</b>	Sortie G 1 ¼"	11604-14
<b>15</b>	Bride de dortie	11604-15
<b>16</b>	Vis de purge (complètement)	11604-16

## Note

Nos pompes à bras, murales et fontaines sont recouvertes d'une simple couche de peinture protectrice de transport. Cette dite couche n'est pas à considérer comme un anti-corrosif durable ou un facteur optique.

## Tube de prolongation



A DIN EN 10255 Class M (DIN 2440), zingue, fileté des deux côtés avec manchon unilatéral

Dimension:	Longueur environ:	No. réf.:	U. E.:
1 1/4"	30 cm	21104 1	5/ 50
1 1/4"	50 cm	21204 8	5/100
1 1/4"	100 cm	21304 5	5/300
1 1/4"	150 cm	21404 2	5/100
1 1/4"	200 cm	21504 9	5/100
1 1/2"	100 cm	21305 2	5/250
1 1/2"	150 cm	21405 9	5/100
1 1/2"	200 cm	21505 6	5/100
2"	100 cm	21306 9	5/ 150
2"	150 cm	21406 6	5/100
2"	200 cm	21506 3	5/100

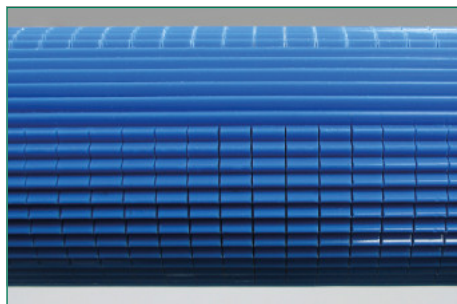
## Fort de mur tube



A DIN en 2441, zingue

Dimension:	Longueur environ:	No. réf.:	
		avec manchon	sans manchon
1 1/4"	100 cm	23304 3	23704 1
1 1/4"	150 cm	23404 0	23714 0
1 1/4"	200 cm		23724 9
1 1/2"	100 cm	23305 0	23705 8
1 1/2"	150 cm		23715 7
1 1/2"	200 cm		23725 6
2"	100 cm		23706 5
2"	150 cm		23716 4
2"	200 cm		23726 3

## Filtre du plastique



Bleu, des côtes

Notre référence:	Dimension:	U. E.:
18247-KR	1 1/4" x 1000 KU 40/03	-/-

## Bonnet de sol au filtre du plastique

Du polystyrène

Notre référence:	Dimension:	U. E.:
18249 5	1 1/4"	-/-



Idéal pour la location à vos clients, diamètre de forage environ 125 mm, foret en fonte excellent, longueur environ 1 m, avec la poignée de travers pour laisser tomber, protection avec la vis, lien avec des tubes de quatre-pans, ainsi est possible à des idées de droit et de gauche, prolongation par 1 m de profondeur - selon le sol - jusqu'à au maximum 7 m, des régions d'engagement, par exemple, prépassent la roulette à la construction de fontaine, pieu, bois pour des plantations, trous contre l'humidité de bouchon, aération de sol. Couleur noir, assiette de forage rouge.

Désignation:	No. réf.:	Dimension:	Longueur:	U. E.:
Foret	19301 9	125 mm Ø	100 cm	1/ 50
Prolongation	19302 6		100 cm	1/200

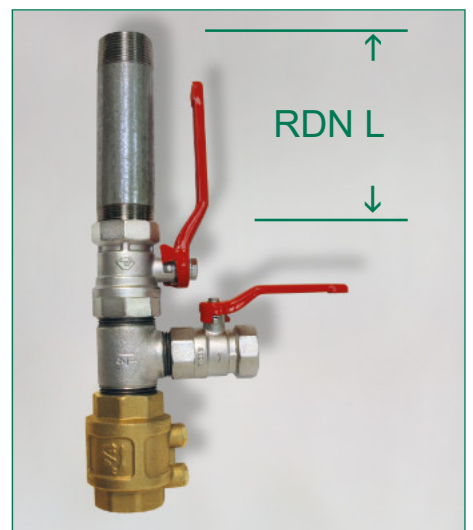
## puteus Tarière à la main



Avec robinets à boisseau sphérique et clapet de non-retour avec purgeur, permet la correspondance simultanée de la pompe à la main et pompe électrique, emballé pour le libre service

Notre référence:	Dimension:	Longueur:	U. E.:
19203-E	1 1/4"	RDN 150 mm	5/15
19204-E	1 1/4"	RDN 200 mm	

## puteus étage de pompes double



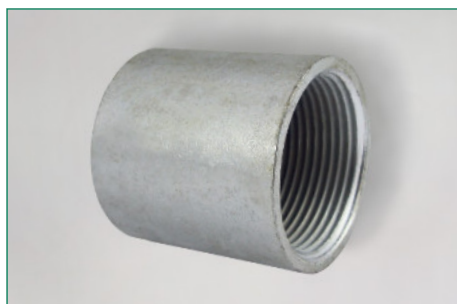
## Tête de coup



Acier massif, zingue, pour faire entrer les tubes 1 1/4"

No. réf.:	Caractéristique:	U. E.:
19614-E	emballé pour le libre service avec le manchon (sans illu.)	10/500
19619 5	sans serrer	10/500

## Manchon de l'acier (16)



A EN 10241 (DIN 2986)

No. réf.:	No. ref.:	Dim.:	DN:	Long. de filet.:	Long.	Ø	U. E.:
zingué	noir						
-	21989 4	1/4"	8	25	25	18,5	10/700
22000 5	21990 0	3/8"	10	26	26	21,3	10/600
22001 2	21991 7	1/2"	15	34	34	26,6	10/500
22002 9	21992 4	3/4"	20	36	36	31,8	10/300
22003 6	21993 1	1"	25	43	43	39,5	10/160
22004 3	21994 8	1 1/4"	32	48	48	48,3	10/120
22005 0	21995 5	1 1/2"	40	48	48	54,5	10/ 80
22006 7	21996 2	2"	50	56	56	66,2	10/ 50
22007 4	21997 9	2 1/2"	65	65	65	82	10/ 33
22008 1	21998 6	3"	80	71	71	95	10/ 24
22009 8	21999 3	4"	100	83	83	121,4	10/ 12

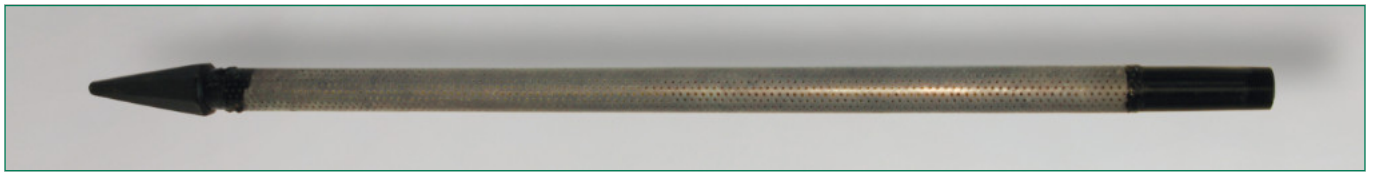
## Manchon de tonnes



Zingue, à part au plus fort, idéal à la construction de fontaine

Notre référence:	Dimension:	U. E.:
22024 1	1 1/4"	10/100

## Filtre pour faire rentrer dans la terre



L'acier zingue avec la couverture de tissu fixée et tôle perforée comme le manteau de protection en acier inoxydable, pointe en fonte

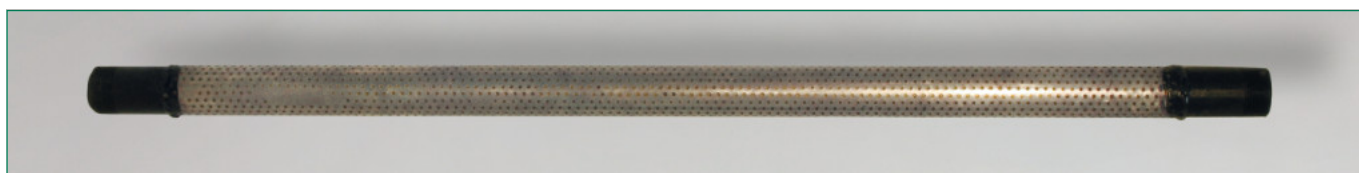
Notre référence:	Longueur environ:	Dimension:	Unité d'emballage:
18104 7	115 cm	1 1/4"	-/100
18105 4	130 cm	1 1/2"	-/100
18106 1	130 cm	2"	-/ 50



Exécution avec le tissu d'acier spécial et la tôle perforée d'acier spécial

Notre référence:	Longueur environ:	Dimension:	Unité d'emballage:
18104-VA	115 cm	1 1/4"	-/100
18105-VA	130 cm	1 1/2"	-/100
18106-VA	130 cm	2"	-/ 50

## Prolongation de filtre pour filtre pour faire rentrer dans la terre



Si permet un espace de filtre long à volonté, exécution comme 18104

Notre référence:	Longueur environ:	Dimension:	Unité d'emballage:
18204 4	100 cm	1 1/4"	-/100
18205 1	100 cm	1 1/2"	-/100
18206 8	100 cm	2"	-/ 50

## Filtre pour faire rentrer dans la terre avec avec le mur extérieur renforcé



Aucun problème plus avec des pierres, sols de glaise etc. (le tissu intérieur ne peut pas être retardé), tissu en acier inoxydable se trouvant à l'intérieur avec le tube synthétique et anneau d'acier soudé comme la conclusion

Notre référence:	Longueur environ:	Dimension:	Unité d'emballage:
18304 1	115 cm	1 1/4"	-/100
18305 8	115 cm	1 1/2"	-/100



**Indication:** Le trou de fontaine devait être percé absolument\* à l'avance avant de faire rentrer le filtre et les tubes de pompes (cf. l'instruction ouvrière est la page 62), pour éviter des dommages au filtre/tube. Le filtre doit être rincé librement après la rentrée.

\* jusqu'à la couche d'eau souterraine

## Préfiltre pour des pompes électriques

Nécessaire pour toutes les pompes électriques, particulièrement aux médias se salis ou contenant de sable, boîtier et couvercle du plastique résistant au choc, entrée et sortie filetage femelle en laiton 1". Vis pour ventiler en laiton. Cartouche de filtre 150 Micron, interchangeable et lavable. Livraison séparément dans le carton inclusif de deux mamelon du plastique avec 2 x filet extérieur 1" et joint torique. Pression d'entreprise max. 8 bar, température de fonctionnement: +5°C à +40°C.

No. réf.:	Dimension:	U. E.:
55001-E	5" pour pompes de jet	1/24
55002-E	9 3/4" pour ouvrages d'eau de maison	1/12



## Pièces de rechange pour préfiltre

	en passant à:	55001-E	55002-E
		No. réf.:	No. réf.:
Boîtier		55003 4	55004 1
Capot		55014 0	55014 0
Vis pour ventiler		55008 9	55008 9
Joint torique pour vis pour ventiler		55007 2	55007 2
Joint torique pour filtre		55005 8	55005 8



Support mural en matière plastique, sans vis

Notre réf.:	Unité d'emballage:
55019 4	-/50

## Support mural simple



Clé pour préfiltre

Notre réf.:	Unité d'emballage:
55012 6	-/-

## Clé



## Assortiment d'étanchéité pour préfiltre



Joint de rechange pour préfiltre, en 3 parties, se composant d'un joint torique et de deux joints plats pour la cartouche de filtre. Convient à l'article 55001-E et 55002-E. Emballé pour le libre service.

Notre référence:

55015-E

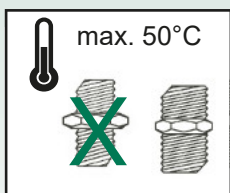
Unité d'emballage:

10/100

### Remarques importantes sur le préfiltre pour des pompes électriques

#### Ici il faut noter les points suivants:

- Noter la température maximale et la pression de travail.
- Ne pas exposer le filtre à rayons directs du soleil ou de givre.
- Distance minimale au sol: 100 mm / au mur: 80 mm.
- Raccords doivent avoir fileté cylindrique.
- Seal avec du ruban PTFE. Ne pas utiliser le chanvre, ou durcissement des fluides de silicone.
- Ne poussez pas le filtre ou déposer.
- Nettoyer avec une éponge et de l'eau, ne pas utiliser d'essence, de l'alcool ou des liquides avec un hydrocarbure.
- Uniquement pour les liquides à pH neutre.
- Tous les boulons doivent être testés pour des fuites avant utilisation.



#### Remplacement des cartouches filtrantes

- Avant d'ouvrir interrompre l'approvisionnement en eau, puis vanne de purge ouverte et permettre à l'air de se échapper.
- L'ouverture du couvercle uniquement avec clé spéciale.
- Retirez la cartouche de filtre, récipient en verre propre comme décrit.
- Insérez un nouveau filtre dans la position correcte.
- Vérifiez l'ajustement du joint torique avant de remplacer le bouchon.
- Fermez le couvercle, allumez l'alimentation en eau, fermer évent vanne jusqu'à ce que tout l'air a été.
- Laisser couler l'eau pendant un certain temps avant de l'utiliser.

## Panier de filtre de Polypropylen



en passant à: **55001-E**

**55002-E**

dimension des mailles 150 µ (micron), max. 60°C température de fonctionnement, max. 3000l/h, Ø 60 mm

No. réf.:

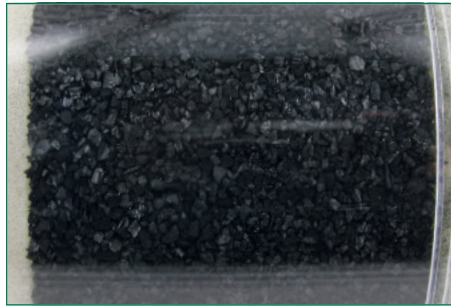
No. réf.:

pour la particule de sédiment (par exemple, le sable, la vase, rouille) jusqu'à 150 micron

55011 9

55013 3

### Filtre de charbon actif



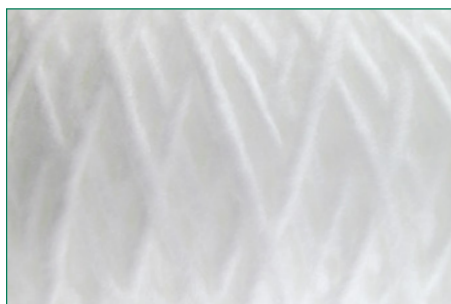
	en passant à:	<b>55001-E</b>	<b>55002-E</b>
max. 30°C température de fonctionnement, max. 500l/h, Ø 70 mm		Art.-Nr.:	Art.-Nr.:
pour la fine particule de sédiment et pour la réduction du chlore et des pollutions organiques		55021 8	55023 2

### Filtre de polycristal de phosphate



	en passant à:	<b>55001-E</b>	<b>55002-E</b>
max. 30°C température de fonctionnement, max. 1500l/h, Ø 70 mm		No. réf.:	No. réf.:
pour la réduction des dépôts de chaux (non pour adoucir de l'eau!)		55031 7	55033 1

### Filtre de Polypropylen



	en passant à:	<b>55001-E</b>	<b>55002-E</b>
max. 80°C température de fonctionnement, max. 1000l/h, Ø 61 mm		No. réf.:	No. réf.:
(enroulé) pour la particule de sédiment jusqu'à environ 10 micron		55041 6	55043 0

## Tuyau flexible d'aspiration et tuyau flexible de pression



## Tuyaux flexibles

Couleur vert clair avec la spirale blanche, ferme contre l'usure et ferme contre le coude, surface intérieure facilement (- 5°C bis + 50°C)

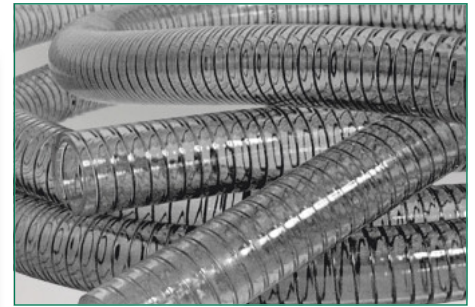
No. réf.:	m/rôle:	No. réf.:	m/rôle:	Dim.:	Ø intérieur: (mm)	Pression d'entreprise: (bar)
39102 6	50	39202 3	25	3/4"	19	8
39103 3	50	39203 0	25	1"	25	7
39104 0	50	39204 7	25	1 1/4"	32	6
39105 7	50	39205 4	25	1 1/2"	38	6,5
39046 3	50	-	-	-	40	6
39045 6	50	-	-	-	45	6
39106 4	50	39206 1	25	2"	51	5
39047 0	50	-	-	-	60	4,5
39109 5	50	-	-	2 1/2"	63	4
39049 4	50	-	-	-	70	4
39107 1	50	39050 0	25	3"	76	3,5
39048 7	50	-	-	-	90	3
39108 8	50	39208 5	25	4"	102	3

### Tuyaux à longueur fixe

38243 7	4	-	-	1"	25	7
38253 6	5	-	-	1"	25	7
38273 4	7	-	-	1"	25	7
38263 5	10	-	-	1"	25	7
38283 3	15	-	-	1"	25	7
38244 4	4	-	-	1 1/4"	32	6
38254 3	5	-	-	1 1/4"	32	6
38274 1	7	-	-	1 1/4"	32	6
38264 2	10	-	-	1 1/4"	32	6
38284 0	15	-	-	1 1/4"	32	6

Clair comme du cristal avec la spirale d'acier zinguée, version lourde, pour des pompes avec la haute performance d'aspiration, comme le tuyau flexible d'aspiration et tuyau flexible de pression pouvant être mis, exécution très flexible

## Tuyau flexible avec la spirale pour des pompes



No. réf.:	m/ rôle:	Taille:	intérieur	extérieur	Pression/ opérateur	Vakuüm colonne d'eau (m)	Plage de température:
			Ø (mm)	Ø (mm)			
39301 3	60	1/2"	13	19,2	8/14	9	- 15°C - + 65°C
39302 0	60	3/4"	19	26	7/21	9	- 15°C - + 65°C
39303 7	60	1"	25	33	6/18	9	- 15°C - + 65°C
39304 4	60	1 1/4"	32	40,2	5/15	9	- 15°C - + 65°C
39305 1	30	1 1/2"	38	47	5/15	9	- 15°C - + 65°C
39306 8	30	2"	51	61,4	5/15	8	- 15°C - + 65°C

(autres grandeurs jusqu'au Ø intérieur 152 [6"] sur la demande livrable)

## Tuyau flexible d'aspiration et tuyau flexible de pression (tuyau flexible d'étang)

Couleur noir, version lourde

No. réf.:	m/rôle:	Dimension:	Ø intérieur: (mm)	Pression d'entreprise: (bar)
39031 9	50	1/2"	13	9
39032 6	50	3/4"	19	9
39033 3	50	1"	25	8
39034 0	50	1 1/4"	32	7
39035-38	50	1 1/2"	38	7
39035 7	50	1 1/2"	40	6
39036 4	50	2"	51	5



## Garniture de tuyau flexible d'aspiration

Se composant de tuyau flexible avec la spirale pour des pompes vert, d'une part avec la soupape de pied de Niro (51303), d'autre part avec raccord express strié en laiton (33403) prêt monte (collier de serrage), raccordement 1"

Notre référence:	Longueur:	U. E.:
38343 4	4 mètre	6/24
38353 3	7 mètre	7/ 21

(autres exécutions sur la demande)



## Suntos®

### Tuyau flexible de qualité



Tuyau pour conduite d'eau, jaune, résistant aux rayons UV, couche tricotée (pas de torsion), extrêmement flexible, résistant au froid et à la chaleur (- 10°C à + 50°C)

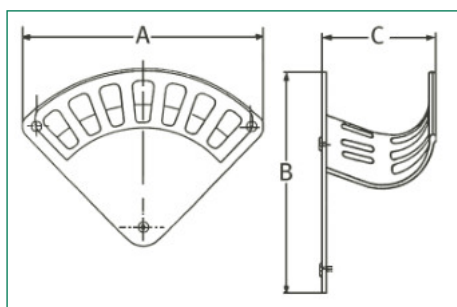
No. réf.:	m/rôle:	Dimension:	Diamètre intérieur: Ø (mm)	Pression max.: (bar)	U. E.:
37201 8	20	1/2"	12,5	36	99
37301 5	30	1/2"	12,5	36	66
37501 9	50	1/2"	12,5	36	42
37252 0	25	3/4"	19	27	30
37502 6	50	3/4"	19	27	16
37112 7	100	3/4"	19	27	4
37253 7	25	1"	25	24	10
37503 3	50	1"	25	24	6
37504 0	50	1 1/4"	32	18	a. A.
37505 7	50	1 1/2"	38	12	a. A.
37506 4	50	2"	50	12	a. A.

## Support en aluminium



Fixation murale, pour port de tuyau, câble et corde

No. réf.:	Taille: A (largeur) B (hauteur) C (profond)	U. E.:
38111 9	S = 190 x 140 x 70 mm	-/-
38112 6	M = 260 x 190 x 105 mm	-/-
38113 3	L = 335 x 245 x 135 mm	-/-
38114 0	XL = 415 x 300 x 190 mm	-/-



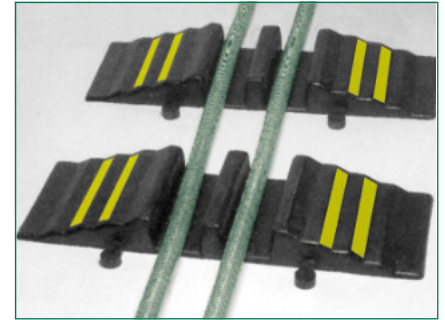
## Ponts pour tuyau flexible

Où le tuyau flexible est utilisé pour le transport d'eau, notre pont de tuyau flexible ne peut pas manquer pour la protection. Celui-ci permet le fait de faire passer sûr le tuyau flexible sans endommager celui-ci. Chaque pont de tuyau flexible séparé peut certainement être lié à une autre et permet ainsi une prolongation individuelle. Les prises en courant de lien sont (brevetées) individuellement pour rabattre. A la meilleure reconnaissance optique, les bandes de sécurité réfléchissant se trouvent sur les deux côtés.

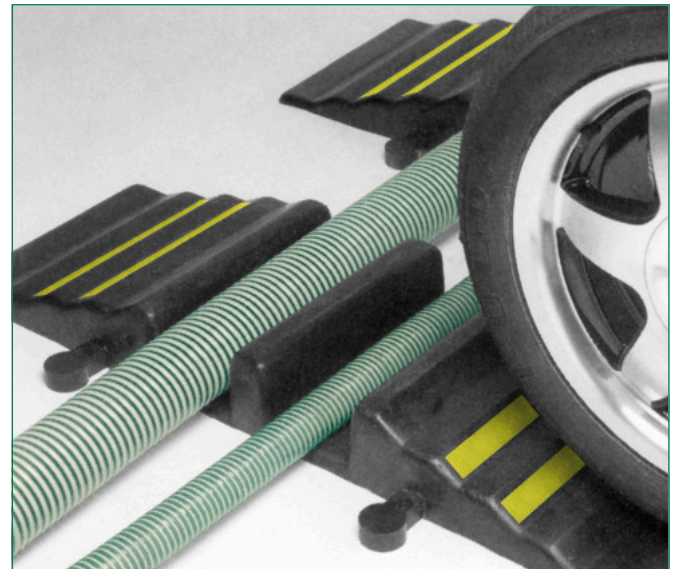
Le plein de caoutchouc de tuyau flexible pont permet aussi aux grands véhicules, comme par exemple à des véhicules de pompiers ou de chantiers de construction, la traversée et assure la stabilité complète pour presque chaque charge limite. Ils sont résistants cassure et permettent une adaptation à des inégalités de fond. Un tour libre du liquide respectif est garanti par l'encastrement protégeant des tuyaux flexibles ou des tubes dans le pont. La livraison se produit sur des euro-palettes ou dans des boîtes de grille.

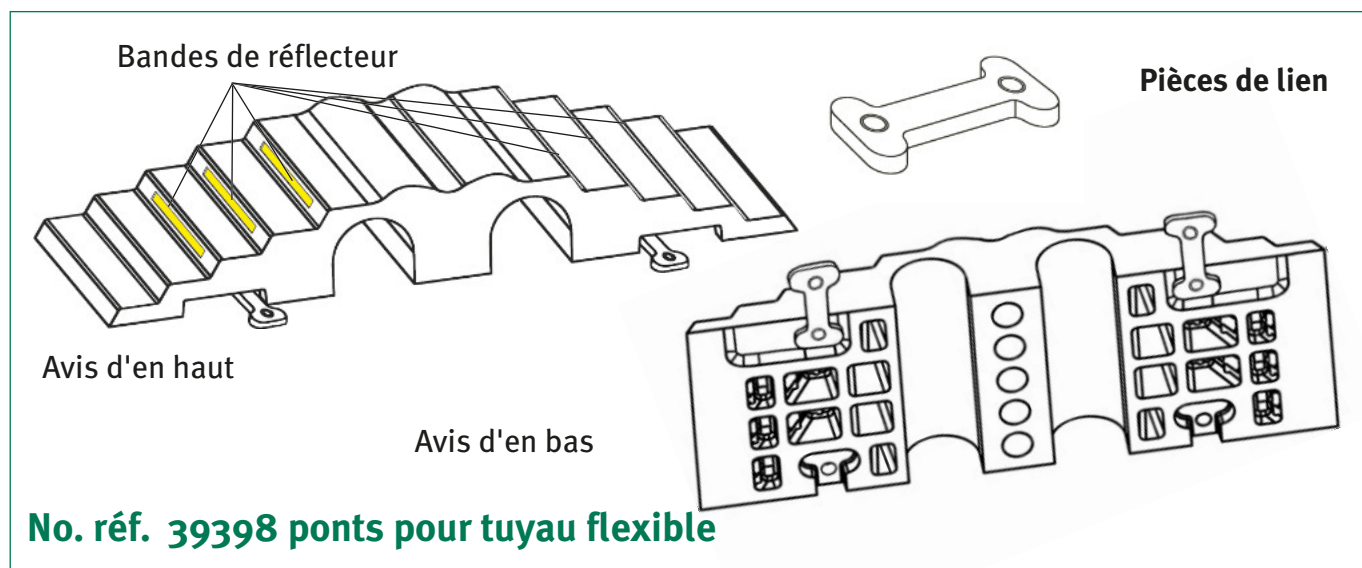
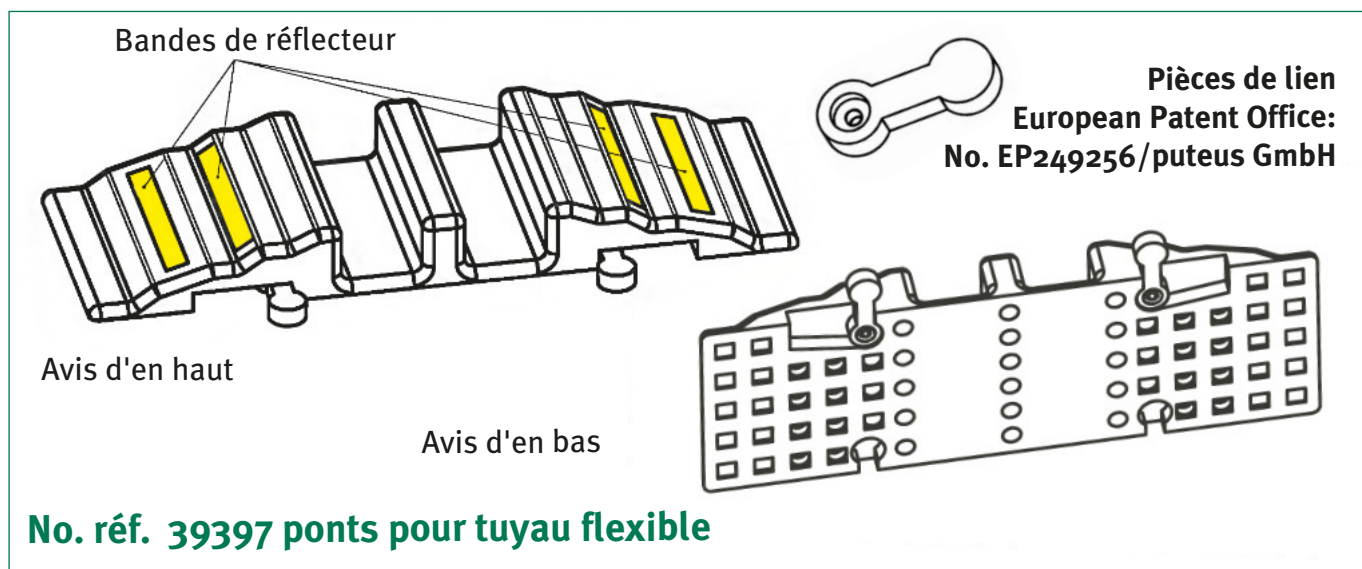
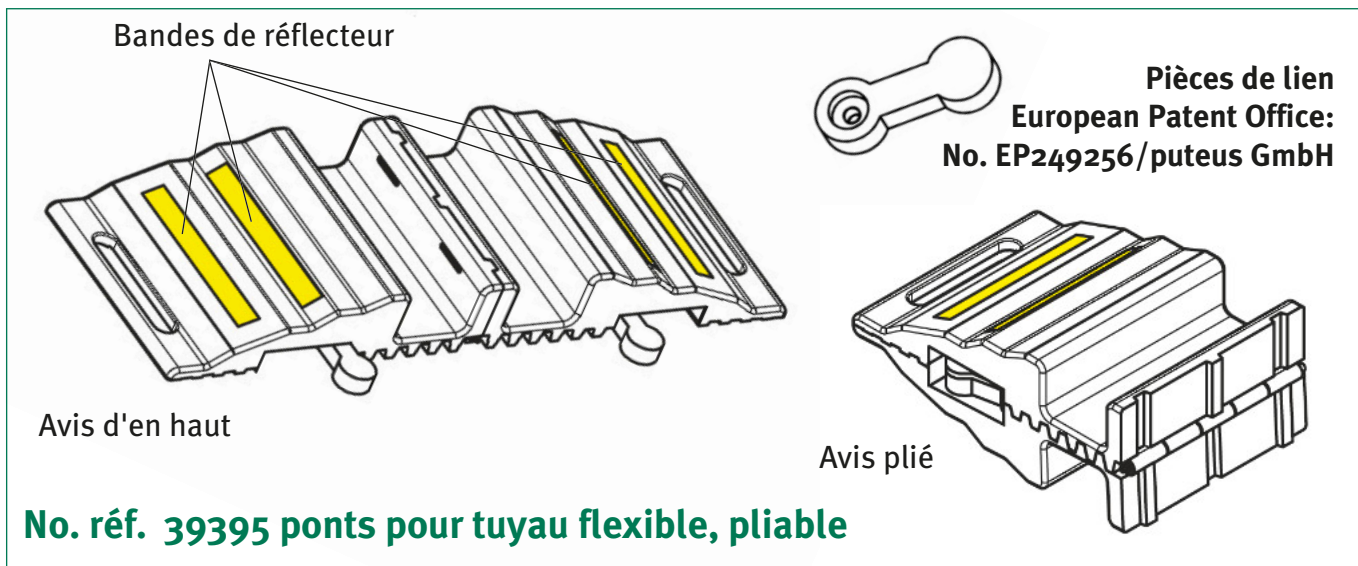
### Zone d'engagement:

- Implémentations de pompiers
- Chantiers de construction avec les conduites se librement trouvant ou les directions de tuyau flexible
- Terrains de golf
- Agriculture
- Construction de routes
- Tassement d'eau souterraine
- entre autre choses.



Vous recevez des prix sur la demande.





## Pont de tuyau flexible, pliable

### Données techniques:

- Longueur 870 mm
- Largeur 295 mm
- Hauteur 95 mm
- Largeur de canal 100 mm
- Hauteur de canal 70 mm
- Poids circa 15 kg
- Charge max. 5 t



Pont pour tuyau flexible, pliable, de sécurité d'un plein caoutchouc renforcé avec le tissu intérieur comme DIN 14820, avec 2 canaux

Notre référence:

39395 2

Mesurage le canal:

3" x 3 1/2"

U. E.:

1/48

## Pont de tuyau flexible de canal

### Données techniques:

- Longueur 870 mm
- Largeur 295 mm
- Hauteur 90 mm
- Largeur de canal 100 mm
- Hauteur de canal 75 mm
- Poids circa 11,5 kg
- Charge max. 5 t



Pont pour tuyau flexible de canal de sécurité d'un plein caoutchouc renforcé avec le tissu intérieur comme DIN 14820, avec 2 canaux

Notre référence:

39397 6

Mesurage le canal:

3" x 3 1/2"

U. E.:

1/33

## Pont pour tuyau flexible

### Données techniques:

- Longueur 850 mm
- Largeur 300 mm
- Hauteur 140 mm
- Largeur de canal 100 mm
- Hauteur de canal 90 mm
- Poids circa 19 kg
- Charge max. 5 t



Pont pour tuyau flexible de sécurité d'un plein caoutchouc renforcé avec le tissu intérieur comme DIN 14820, avec 2 canaux

Notre référence:

39398 3

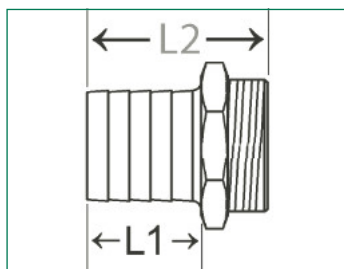
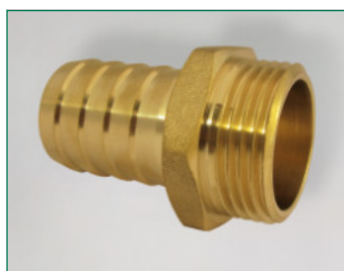
Mesurage le canal:

4"

U. E.:

-/-

## 1/3 Embout cannelé

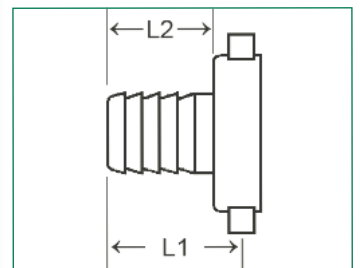


En laiton matricé, brut, départ mâle

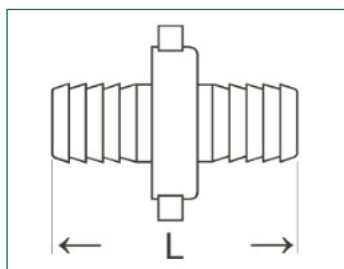
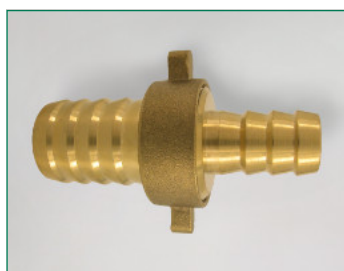
Notre référence:	Dim.:		Dim.:	Longueur:		U. E.:	
	Laiton proprem.	Embout		mm	Départ		L1
34321 6		1/4"	6	1/4"	25	39	50/1000
34327 8		1/4"	6	1/2"	25	42	25/1000
34323 0			8	1/4"	25	39	50/ 750
34325 4			8	3/8"	25	39	25/1000
34322 3			8	1/2"	25	43	25/1000
34330 8		3/8"	10	1/4"	25	39	50/ 850
34350 6		3/8"	10	3/8"	25	39	25/ 700
34340 7		3/8"	10	1/2"	25	42	25/ 400
34331 5		1/2"	13	3/8"	30	44	25/ 500
34351 3		1/2"	13	1/2"	30	47	25/ 400
34341 4		1/2"	13	3/4"	25	44	25/ 250
34329 2		5/8"	16	1/2"	30	47	25/ 400
34332 2		3/4"	19	1/2"	30	47	25/ 350
34352 0		3/4"	19,5	3/4"	30	49	25/ 200
34342 1		3/4"	19	1"	30	50	25/ 150
34333-10848		1"	25	3/4"	35	50	25/ 250
34353 7		1"	25,5	1"	35	56	25/ 150
34343 8		1"	25	1 1/4"	35	55	10/ 80
34334-10848		1 1/4"	32	1"	38,5	55	25/ 250
34354 4		1 1/4"	32	1 1/4"	39	59	10/ 70
34355 1		1 1/2"	40	1 1/2"	47	71	4/ 48
34366 7		2"	51	2"	54	80	4/ 32
34356-VD		2"	50	2"	69,6	93	4/ 32
34357 5		2 1/2"	64,5	2 1/2"	64	91	4/ 24
34358 2		3"	76	3"	74	111	2/ 24
34358-VD		3"		3"	87	114	2/ 12
34359 9		4"	102	4"	100	140	1/ 8

## 2/3 Raccord au nez en laiton

No. réf.: Laiton brut	No. réf.: Laiton chromé	Em- bout:	Depart femelle:	Longueur:		U. E.: Laiton brut	U. E.: Laiton chromé	Joint de rechange U. E.: 100
				L1	L2			
34110 6	-	3/8"	3/8"	34	22	25/ 550	-	33920-KTW
34100 7	35100 6	3/8"	1/2"	35	23,5	25/ 550	25/450	-
34125 0	35125 9	3/8"	3/4"	35,5	23,3	25/ 350	25/350	34125-KTW
34101 4	35101 3	1/2"	3/4"	36	23,8	25/ 350	25/350	33921-KTW
34107 6	-	5/8"	1/2"	36	24,5	25/400	-	33927-KTW
34106 9	-	5/8"	3/4"	37,8	25,6	25/400	-	33926-KTW
34102 1	35102 0	3/4"	1"	39,5	26,5	25/ 250	25/200	33922-KTW
34103 8	-	1"	1 1/4"	53	35	10/ 120	-	33923-KTW
34104 5	-	1 1/4"	1 1/2"	59,5	40	10/ 60	-	33924-KTW
34111 3	35111 2	1/2"	1/2"	36	24,5	25/400	25/400	33931-KTW
34112 0	35112 9	3/4"	3/4"	39,5	27,3	25/ 350	25/300	33932-KTW
34113 7	35113 6	1"	1"	45,5	32,5	25/ 150	-	33933-KTW
34114 4	-	1 1/4"	1 1/4"	58	40	10/ 70	-	34114-KTW
34115 1	-	1 1/2"	1 1/2"	63	43,5	10/ 60	-	34115-KTW
34105 2	-	1 1/2"	2"	85,5	60	10/ 50	-	-
34116 8	-	2"	2"	84,5	59	5/ 30	-	34116-KTW
34121 2	35121 1	1/2"	1"	41,5	28,5	25/200	25/200	34121-KTW
34122 9	-	1/2"	1 1/4"	41,5	23,5	-	-	34122-KTW



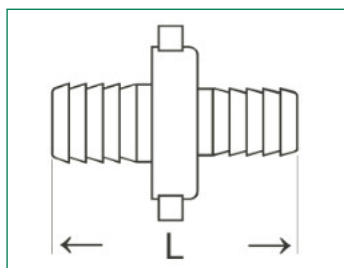
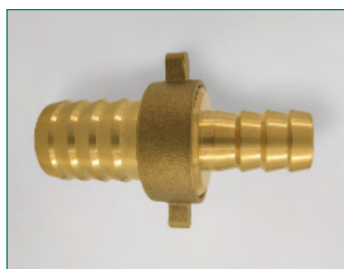
### 3/3 Raccord 3 pièces



À joint plat, inclus joint NBR, laiton matricé

Notre référence:	Dimension: Embout	Départ: Filetage	Longueur: L	U. E.:
34131 1	1/2"	3/4"	60	25/250
34180 9	3/8"	1/2"	56,5	10/250
34137 3	5/8"	1/2"	60	25/250
34136 6	5/8"	3/4"	66	25/200
34132 8	3/4"	1"	69	25/125
34133 5	1"	1 1/4"	86	10/60
34134 2	1 1/4"	1 1/2"	105	4/40
34181 6	1/2"	1/2"	60	25/250
34182 3	3/4"	3/4"	66,5	25/150
34183 0	1"	1"	51	10/100
34184 7	1 1/4"	1 1/4"	101	10/50
34185 4	1 1/2"	1 1/2"	109,5	5/40

### 3/3 Raccord 3 pièces, réduit



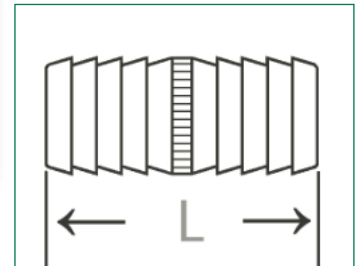
À joint plat, joint NBR inclus, en laiton matricé

Notre référence:	Dimension: Embout	Départ: Filetage	Longueur: L	U. E.:
34130 4	3/4" x 1/2"	3/4"	64	25/200

En laiton, massif

Notre référence:	Dimension:	Longueur: L	U. E.:
34300 1	3/8"	47	50/1000
34301 8	1/2"	48	25/ 650
34309 4	5/8"	49	25/ 450
34302 5	3/4"	53	25/ 350
34303 2	1"	58	25/ 200
34304 9	1 1/4"	63	10/ 140
34305 6	1 1/2"	84	10/ 60
34306 3	2"	90	10/ 40

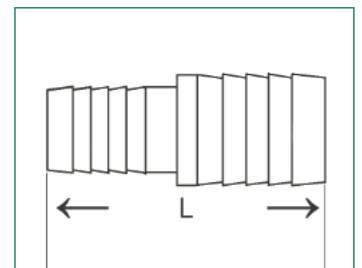
### Jonction égal cannelée



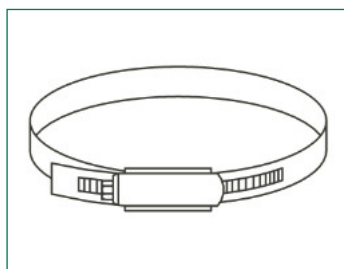
En laiton, massif, réduit

Notre référence:	Dimension:	Longueur: L	U. E.:
34311 7	1/2" x 3/4"	55	25/350

### Jonction égal cannelée



## Collier de serrage 9 mm (W1)



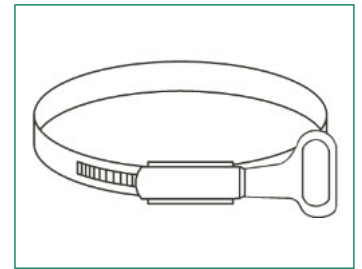
En acier zingué, selon la norme DIN 3017, largeur de bande 9 mm, largeur du tourne-vis 7 mm

Notre référence:	Ø Plage de serrage:	Unité d'emballage:
34210 3	8 - 12 mm	100/ 1000
34216 5	8 - 16 mm	100/ 2000
34200 4	10 - 16 mm	100/ 1000
34201 1	12 - 22 mm	100/ 600
34202 8	16 - 27 mm	100/ 600
34203 5	20 - 32 mm	100/ 600
34204 2	25 - 40 mm	100/ 600
34205 9	35 - 50 mm	100/ 400
34206 6	40 - 60 mm	50/ 400
34211 0	50 - 70 mm	50/ 400
34207 3	60 - 80 mm	50/ 400
34239 4	60 - 170 mm	-/-
34208 0	70 - 90 mm	50/ 400
34209 7	80 - 100 mm	50/ 400
27080 2	80 - 130 mm	20/ 300
34212 7	90 - 110 mm	20/ 300
34213 4	100 - 120 mm	20/ 300
34215 8	110 - 130 mm	20/ 300
34218 9	120 - 140 mm	20/ 360
34219 6	130 - 150 mm	10/ 300
34214 1	140 - 160 mm	20/ 300
27081 9	150 - 170 mm	20/ 200
34217 2	160 - 180 mm	10/ 300
34220 2	190 - 210 mm	10/ 100

## Collier de serrage à vis papillon bleue 9 mm (W1)

En acier zingué, selon la norme DIN 3017, largeur de bande 9 mm

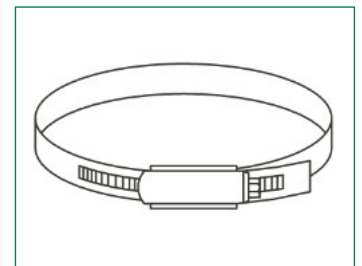
Notre référence:	Ø Plage de serrage:	Unité d'emballage:
34200-Knebel	10 - 16 mm	10/100
34202-Knebel	16 - 27 mm	10/100



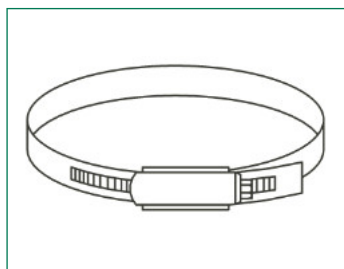
## Collier de serrage 12 mm (W1)

En acier zingué, selon la norme DIN 3017, largeur de bande 12 mm

Notre référence:	Ø Plage de serrage:	Unité d'emballage:
34221 9	12 - 22 mm	100/600
34222 6	16 - 27 mm	100/600
34223 3	20 - 32 mm	100/600
34224 0	25 - 40 mm	100/400
34225 7	35 - 50 mm	100/400
34226 4	40 - 60 mm	50/400
34227 1	50 - 70 mm	50/400
34228 8	60 - 80 mm	50/200
34229 5	70 - 90 mm	25/200
34230 1	80 - 100 mm	25/200
34237 0	90 - 110 mm	-/-
34231 8	100 - 120 mm	20/200
34235 6	140 - 160 mm	10/200
34236 3	160 - 180 mm	10/100



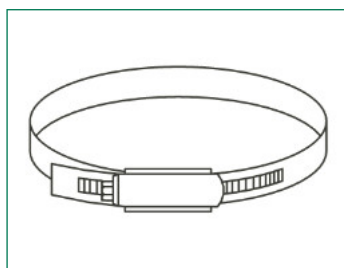
## Collier de serrage 9 mm (W2)



Bande et boîtier en acier inoxydable ou en acier zingué bichromaté selon la norme DIN 3017, vis en acier zingué, largeur de bande 9 mm

Notre référence:	Ø Plage de serrage:	Unité d'emballage:
34240 0	8 - 12 mm	100/1000
34241 7	10 - 16 mm	100/1000
34242 4	12 - 22 mm	100/ 600
34243 1	16 - 27 mm	100/ 600
34244 8	20 - 32 mm	100/ 600
34245 5	25 - 40 mm	100/ 600
34246 2	35 - 50 mm	100/ 400
34247 9	40 - 60 mm	50/ 400
34248 6	50 - 70 mm	50/ 400
34249 3	60 - 80 mm	50/ 400
34259 2	60 - 215 mm	-/-
34250 9	70 - 90 mm	50/ 400
34251 6	80 - 100 mm	50/ 400
34252 3	100 - 120 mm	20/ 300

## Collier de serrage en acier inoxydable 12 mm (W2)

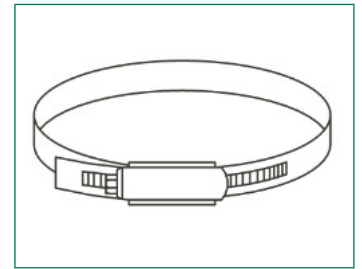


Bande et boîtier en acier inoxydable ou en acier zingué bichromaté selon la norme DIN 3017, vis en acier zingué, largeur de bande 12 mm

Notre référence:	Ø Plage de serrage:	Unité d'emballage:
34263 9	16 - 27 mm	100/600
34264 6	20 - 32 mm	100/600
34265 3	25 - 40 mm	100/400
34275 2	30 - 45 mm	-/-
34266 0	35 - 50 mm	100/400
34267 7	40 - 60 mm	50/400
34268 4	50 - 70 mm	50/400
34269 1	60 - 80 mm	50/200
34270 7	70 - 90 mm	25/200
34271 4	80 - 100 mm	25/200
34276 9	90 - 110 mm	10/ 300
34272 1	100 - 120 mm	10/ 300
34277 6	110 - 130 mm	20/200
34273 8	120 - 140 mm	-/-
34274 5	140 - 160 mm	-/-
34278 3	160 - 180 mm	10/100
34279 0	200 - 220 mm	10/100

## Collier de serrage en acier inoxydable 9 mm (W4)

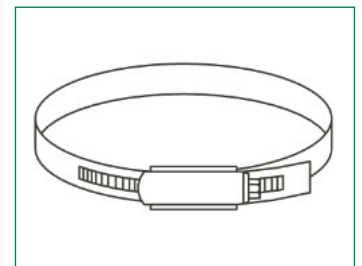
Bande et boîtier en acier inoxydable ou en acier zingué bichromaté selon la norme DIN 3017, vis en acier zingué, largeur de bande 9 mm



Notre référence:	Ø Plage de serrage:	Unité d'emballage:
35210 2	8 - 12 mm	100/1000
35216 4	8 - 16 mm	100/2000
35200 3	10 - 16 mm	100/1000
35201 0	12 - 22 mm	100/ 600
35202 7	16 - 27 mm	100/ 600
35203 4	20 - 32 mm	100/ 600
35204 1	25 - 40 mm	100/ 600
35213 3	30 - 45 mm	-/-
35205 8	35 - 50 mm	100/ 800
35206 5	40 - 60 mm	50/ 400
35211 9	50 - 70 mm	50/ 400
35207 2	60 - 80 mm	50/ 400
35208 9	70 - 90 mm	50/ 400
35209 6	80 - 100 mm	50/ 400
35212 6	90 - 110 mm	20/ 300

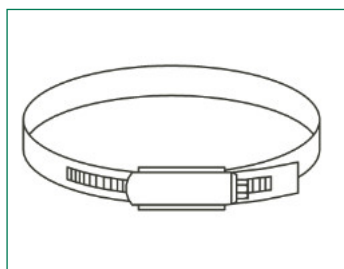
## Collier de serrage en acier inoxydable 12 mm (W4)

Bande et boîtier en acier inoxydable ou en acier zingué bichromaté selon la norme DIN 3017, vis en acier zingué, largeur de bande 12 mm



Notre référence:	Ø Plage de serrage:	Unité d'emballage:
34281 3	12 - 22 mm	100/600
34282 0	16 - 25 mm	100/600
34283 7	20 - 32 mm	100/600
34284 4	25 - 40 mm	100/400
34285 1	35 - 50 mm	100/400
34286 8	40 - 60 mm	50/400
34288 2	70 - 90 mm	25/ 200
34289 9	80 - 100 mm	25/ 200
27310 0	60 - 80 mm	50/ 200
27312 4	100 - 120 mm	20/ 200
27311 7	110 - 130 mm	10/ 200
27318 6	160 - 180 mm	10/ 100

## Collier de serrage en acier inoxydable 9 mm (W5)

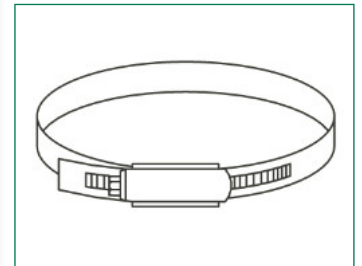


Bande et boîtier en acier inoxydable ou en acier zingué bichromaté selon la norme DIN 3017, vis en acier zingué, largeur de bande 9 mm

Notre référence:	Ø Plage de serrage:	Unité d'emballage:
27200 4	8 - 12 mm	100/1000
27201 1	8 - 16 mm	100/1000
27202 8	10 - 16 mm	100/1000
27203 5	12 - 22 mm	100/ 600
27204 2	16 - 27 mm	100/ 600
27205 9	20 - 32 mm	100/ 600
27206 6	25 - 40 mm	100/ 600
27207 3	35 - 50 mm	100/ 400
27208 0	40 - 60 mm	50/ 400
27209 7	50 - 70 mm	50/ 400
27210 3	60 - 80 mm	50/ 400
27211 0	70 - 90 mm	50/ 400
27212 7	80 - 100 mm	50/ 400
27213 4	80 - 130 mm	25/ 200
27214 1	90 - 110 mm	20/ 300
27215 8	100 - 120 mm	20/ 300
27216 5	110 - 130 mm	20/ 300
27217 2	120 - 140 mm	20/ 360
27218 9	130 - 150 mm	20/ 300
27219 6	140 - 160 mm	10/ 300
27220 2	150 - 170 mm	10/ 300
27221 9	160 - 180 mm	10/ 300
27222 6	190 - 210 mm	10/

## Collier de serrage en acier inoxydable 12 mm (W5)

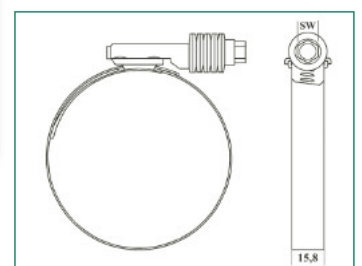
Bande et boîtier en acier inoxydable ou en acier zingué bichromaté selon la norme DIN 3017, vis en acier zingué, largeur de bande 12 mm



Notre référence:	Ø Plage de serrage:	Unité d'emballage:
27230 1	12 - 22 mm	100/600
27231 8	16 - 27 mm	100/600
27232 6	20 - 32 mm	100/600
27233 2	25 - 40 mm	100/400
27234 9	35 - 50 mm	100/400
27235 6	40 - 60 mm	50/400
27236 3	50 - 70 mm	50/400
27237 0	60 - 80 mm	50/200
27238 7	70 - 90 mm	25/200
27239 4	80 - 100 mm	25/200
27243 1	90 - 110 mm	20/200
27240 0	100 - 120 mm	20/200
27241 7	140 - 160 mm	10/200
27244 8	150 - 170 mm	-/-
27242 4	160 - 180 mm	10/300
27245 5	180 - 200 mm	-/-
27246 2	230 - 250 mm	-/-

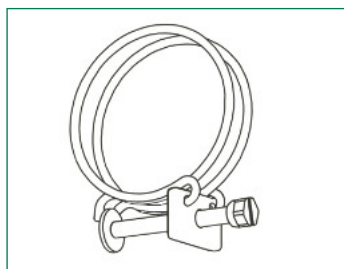
## Colliers de serrage haute performance (W4)

Ce collier de serrage spécial est entièrement en acier inoxydable et est utilisé là où il y a des vibrations et de grandes variations de température, ce qui peut entraîner une dilatation et une contraction des tuyaux. Le collier de serrage maintient une pression constante autour du tuyau et empêche les fuites.



Notre référence:	Ø Plage de serrage:	Largeur de bande:	Clé de serrage:	U. E.:
S-3828-067	45 - 67 mm	15,8 mm	M10	-/150
S-3828-079	57 - 79 mm	15,8 mm	M10	-/150
S-3828-092	70 - 92 mm	15,8 mm	M10	-/150
S-3828-105	83 - 105 mm	15,8 mm	M10	-/100
S-3828-118	95 - 118 mm	15,8 mm	M10	-/100

## Collier de serrage double fils (W1)



Pour fixation de tuyaux ondulés, en acier zingué, largeur de bande d'environ 8 mm

Notre référence:	Ø Plage de serrage:	Unité d'emballage:
27020 8	16 - 19 mm	50/1000
27021 5	18 - 21 mm	50/1000
27022 2	20 - 23 mm	50/1000
27023 9	22 - 25 mm	50/1000
27024 6	24 - 28 mm	50/ 500
27025 3	28 - 32 mm	50/ 400
27026 0	32 - 36 mm	50/ 400
27027 7	36 - 41 mm	50/ 400
27028 4	41 - 46 mm	50/ 400
27029 1	43 - 48 mm	50/ 400
27030 7	47 - 53 mm	50/ 200
27031 4	51 - 58 mm	50/ 200
27032 1	57 - 63 mm	50/ 200

### Information ou explication des matériaux mises en oeuvre pour la fabrication des colliers de serrage et des colliers à tourillon

Désigna.:	Matériau:	Caractéristique:
<b>W1</b>	Recouvert d'acier	non bichromaté
<b>W2</b>	Boîtier et bande en acier chromé 1.4016; vis en acier	+ /- bichromaté
<b>W4</b>	Boîtier et bande en acier nickelé 1.4301	bichromaté
<b>W5</b>	Boîtier et bande en acier nickelé – molybdène sous forme de métal	bichromaté, approprié pour le secteur maritime magnétisable

### Autres variantes de clochette de tuyau flexible sur la demande

#### Collier à bande sans fin, boîtier non démontable

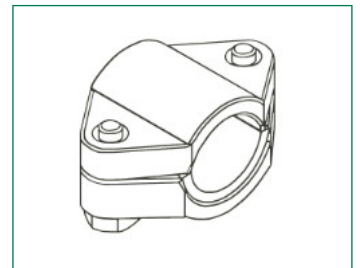


2 pièces, bande perforée en acier inoxydable 1.4104, boîtier et vis en acier zingué, largeur de bande 9 mm

Notre référence:	Ø Plage de serrage:	Largeur de bande:	Unité d'emballage:
SE-3075	50-165 mm	9 mm	

## Collier à griffe

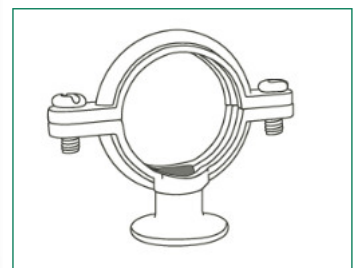
2 pièces avec vis et écrous hexagonaux, galvanisé, idéal pour raccordement de pompe à tuyau spiral



Notre référence:	Ø Plage de serrage:	Dimension:	Unité d'emballage:
34402 2	25 - 27 mm	3/4"	10/200
34403 9	31 - 34 mm	1"	10/200
34404 6	38 - 41 mm	1 1/4"	10/150

Colliers disponibles en deux variantes: une variante en Zamak et une autre en Zamak laitonné, deux vis en acier zingué avec fente en croix et filetage intérieur M7

## Colliers Zamak



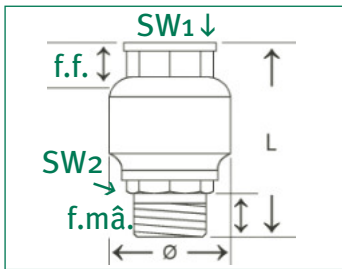
Notre référence: en Zamak	Notre référence: laitonné	Dimension:	U. E.:
27279 0	27279-MS	8 mm	50/2000
27280 6	27280-MS	10 mm	200/1400
27281 3	27281-MS	12 mm	200/1400
27282 0	27282-MS	15 mm	200/1200
27283-16		16 mm	50/1000
27283-17		17 mm	50/1000
27283 7	27283-MS	18 mm	150/ 750
27284-19		19 mm	70/ 840
27284-20		20 mm	60/ 720
27284-21		21 mm	60/ 720
27284 4	27284-MS	22 mm	150/ 600
27285-24		24 mm	50/ 500
27285-25		25 mm	50/ 500
27285 1	27285-MS	27 mm	90/ 540
27286 8	27286-MS	28 mm	86/ 425
27287 5	27287-MS	32 mm	65/ 325
27288 2	27288-MS	34 mm	60/ 300
27289 9	27289-MS	40 mm	55/ 275
27290 5	27290-MS	42 mm	50/ 250
27290-43		43 mm	50/ 250
27291-48		48 mm	40/ 200
27291 2	27291-MS	50 mm	50/ 200
27270-60		60 mm	25/ 125
27270 7		63 mm	25/ 125
27271-76		76 mm	25/ 100

## Clapets de non-retour de pompes



F x M, laiton, version lourde, quille avec joint en caoutchouc, passage total, convient uniquement pour un montage vertical

Notre réf.:	Dim.:	Long. de filetage:		Longueur:		Etendue clé:		U. E.:
		F x M	L	Ø	SW1	SW2		
51023 6	1"	16/18	90	56	38	38	3/27	
51024 3	1 1/4"	20/18	100	68	48	48	4/16	



Joint de rechange joint torique EPDM:

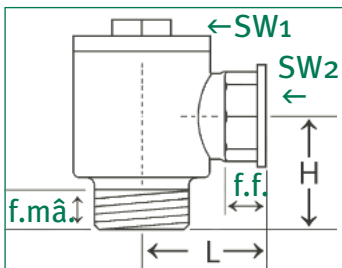
51025 0	1"	pour 51023		48 x 2 mm			
51026 7	1 1/4"	pour 51024		58 x 2,5 mm			

## Clapets de non-retour de pompes



F x M, laiton, version lourde, quille avec joint en caoutchouc, modèle équerre, convient uniquement pour un montage vertical

No. réf.:	Dim.:	Long. de filetage:		Longueur:		Etendue clé:		U. E.:
		F x M	L	H	SW1	SW2		
51033 5	1"	14/18	50	50	23	38	2/16	
51034 2	1 1/4"	21/20	56	58	23	48	2/16	



Joint de rechange joint torique EPDM:

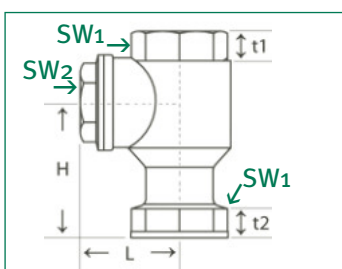
51035 9	1"	pour 51033		48 x 2 mm			
51036 6	1 1/4"	pour 51034		58 x 2,5 mm			

## Clapets de non-retour de pompes



Laiton, au choix, forme de passage ou d'angle en vissant le couvercle de fermeture capuchon, PN 10, filetage intérieur des deux côtés, cône de fermeture avec joint en caoutchouc, convient uniquement pour un montage vertical

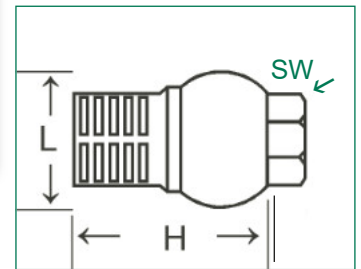
No. réf.:	Dim.:	Long. de filetage:		Longueur:		Etendue clé:	U. E.:
		t1	t2	L	H		
51083 0	1"	15	14	44	63	-	2/36



## Clapets avec crépine en laiton

Pour pompes, crépine en laiton avec des fentes, couvercle de robinet en laiton avec joint en caoutchouc, convient uniquement pour un montage vertical

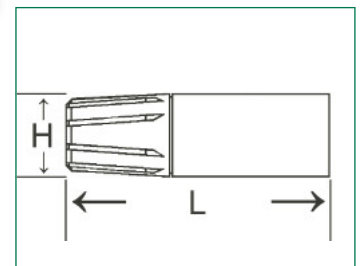
Notre réf.:	Dimension:	Longueur:		Etendue clé: SW	U. E.:
		L	H		
51321 3	1/2"	39	60	27	12/96
51322 0	3/4"	45	69	34	12/48
51323 7	1"	51	80	40	18/54
51324 4	1 1/4"	61	92	49	8/ 24
51325 1	1 1/2"	68	100	55	3/ 18
51326 8	2"	80	117	66	2/ 12



## Clapets avec crépine en laiton pour puits

Couvercle de robinet en laiton avec joint en caoutchouc, convient uniquement pour un montage vertical

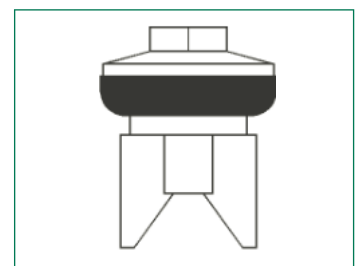
Notre réf.:	Diamètre extérieur:	Raccord.:	Long. de filetage:	Longueur:		U. E.:
				L	H	
51352 7	ca. 31,0 mm	3/4"	17	99	30,5	10/60
51353 4	ca. 36,5 mm	1"	20	114	36	16/48



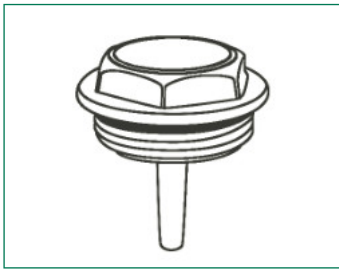
## Cône de fermeture avec joint

Pieces de rechange pour clapets de non-retour de pompes

Notre référence:	pour notre réf.:	Dimension:	Unité d'emballage:
51090 8	51083	1"	25/350
51088 5	Joint vrac	1"	10/-
51089 2	Joint vrac	1 1/4"	10/-



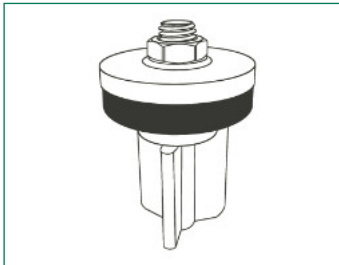
## Bouchon avec joint



Pieces de rechange pour clapets de non-retour de pompes

Notre réf.:	pour notre réf.:	Dimension:	Unité d'emballage:
51080 9	51083	1"	10/250

## Cône de fermeture avec joint



Pieces de rechange pour clapets de non-retour de pompes

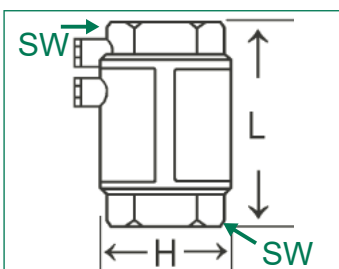
**complet, avec joint (photo)**

Notre réf.:	pour notre réf.:	Dimension:	Unité d'emballage:
51020 5	51023 6 + 51033 5	1"	10/250
51030 4	51024 2 + 51034 2	1 1/4"	10/100

**Joint en caoutchouc pour cône de fermeture (sans photo)**

Notre réf.:	pour notre réf.:	Dimension:	Unité d'emballage:
51021 2	51020 5		-/-
51031 1	51030 4		-/-

## Clapets de non-retour en laiton



Avec purgeur double, version lourde, clapets de non-retour en acier, 2 vis latérales à purgeur, ainsi particulièrement convenablement dans la construction de fontaine, en hiver aucun démontage ou danger de gelée dans les installations de fontaine

Notre réf.:	Dim.:	Long. de filetage:	Longueur:		Etendue clé: SW	U. E.:
			L	H		
51042 7	3/4"	13	68	44	32	10/120
51043 4	1"	13	71	50	39	6/ 30
51044 1	1 1/4"	15	82	62	49	4/ 20
51045 8	1 1/2"	15	92,5	73	56	2/ 24

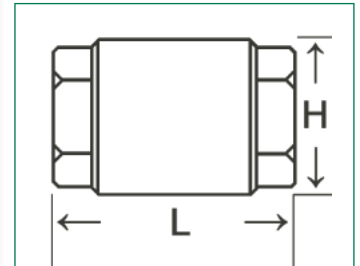
**Pieces de rechange:**

51048 9	Vis à purgeur
51049 6	Joint de rechange

F x F, avec ressort, quille avec joint en caoutchouc, aussi au montage horizontal convenable

### Clapets de non-retour en laiton (Système York)

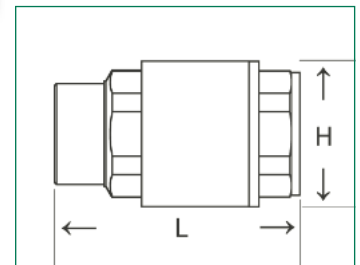
Notre réf.:	Dimension:	Longueur:		PN:	U. E.:
		L	H		
51000 7	3/8"	45	34	10	10/120
51001 4	1/2"	45	34	10	10/120
51002 1	3/4"	48	42	10	10/100
51003 8	1"	53	47	10	6/ 60
51004 5	1 1/4"	58	59	8	5/ 25
51005 2	1 1/2"	69	68	8	6/ 24
51006 9	2"	77	80	8	2/ 18
51007 6	2 1/2"	-	-	-	2/ 8
51008 3	3"	-	-	-	2/ 8
51009 0	4"	-	-	-	2/ 4



### Clapets de non-retour en laiton (Système York)

F x M, avec ressort, quille avec joint en caoutchouc, aussi au montage horizontal convenable

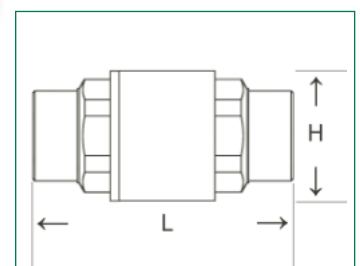
Notre réf.:	Dimension:	Longueur:		PN:	U. E.:
		L	H		
51122 6	3/4"	61	36,5	10	15/90
51123 3	1"	69	44	10	15/60



### Clapets de non-retour en laiton (Système York)

M x M, avec ressort, quille avec joint en caoutchouc, aussi au montage horizontal convenable

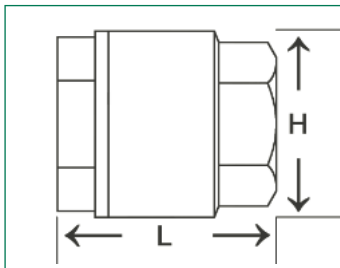
Notre réf.:	Dimension:	Longueur:		PN:	U. E.:
		L	H		
51132 5	3/4"	70	36,5	10	15/75
51133 2	1"	80	44	10	12/48



## Clapets de non-retour en laiton (Europa)



Forme long, avec ressort, quille avec joint en caoutchouc, aussi au montage horizontal convenable

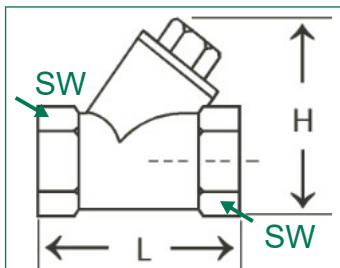


Notre réf.:	Dimension:	Longueur:		PN:	U. E.:
		L	H		
51101 1	1/2"	58,5	34,5	25	10/170
51102 8	3/4"	65	41,5	25	8/120
51103 5	1"	74,5	48	25	6/ 88
51104 2	1 1/4"	83	60,5	18	6/ 54
51105 9	1 1/2"	93	71	18	4/ 36
51106 6	2"	101	87	18	2/ 24
51107 3	2 1/2"	-	-	-	1/ 12
51108 0	3"	-	-	-	1/ 8

## Filtre à tamis en laiton



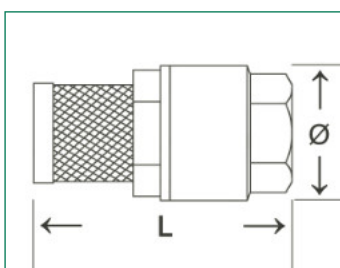
Filtre de sable en laiton avec tamis en acier inox 1.4301, sur les deux côtés filetage femelle



Notre réf.:	Dim.:	Etendue-maillles: mm	Long. de filetage:		Longueur:		Etendue clé: SW:	U. E.:
			F	F	L	H		
51400 5	3/8"	0,5	11,5	11,5	54	48,5	25	16/128
51401 2	1/2"	0,5	11,5	11,5	54	48,5	25	15/ 90
51402 9	3/4"	0,5	11	11	70	63	31	15/ 60
51403 6	1"	0,5	12	12	78	70	39	10/ 40
51404 3	1 1/4"	1,3	16	16	96	89	48	5/ 20
51405 0	1 1/2"	1,3	22	22	120	-	55	2/ 16
51406 7	2"	1,3	26	26	150	-	70	2/ 8

## Clapets avec crépine en laiton

Avec ressort, quille avec joint en caoutchouc, crépine en acier inox avec les fines mailles

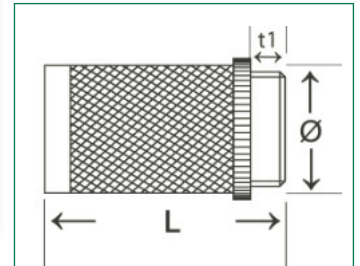
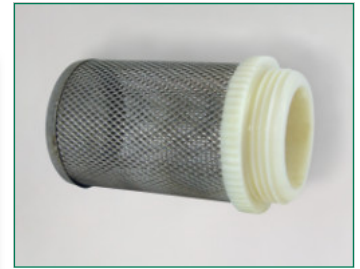


Notre réf.:	Dimension:	Longueur:		PN:	U. E.:
		L	Ø		
51301 5	1/2"	70	34	10	20/240
51302 2	3/4"	71,5	42	10	10/ 120
51303 9	1"	82,5	47	10	6/ 90
51304 6	1 1/4"	97	59	8	6/ 60
51305 3	1 1/2"	112	68	8	4/ 48
51306 0	2"	129	80	8	4/ 16
51307 7	2 1/2"	155	103	-	4/ 16
51308 4	3"	171	111	-	4/ 8
51309 1	4"	181	146	-	2/ 8

### Filtre en acier inox

En acier inox avec les fines mailles avec filetage en plastique, **sans** fixation

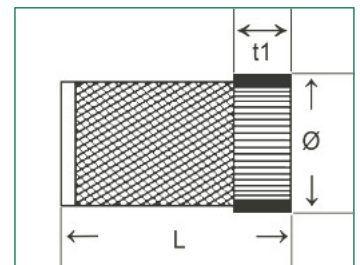
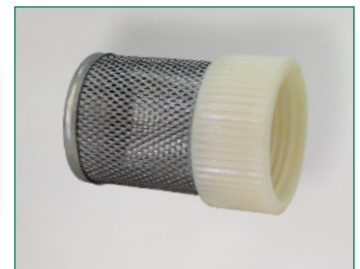
Notre réf.:	Dimension:	Longueur de filetage:	Longueur:		U. E.:
		t1	L	Ø	
51311 4	1/2"	8	40	27,5	18/432
51312 1	3/4"	7	45	34	15/300
51313 8	1"	10	54	40	15/300
51314 5	1 1/4"	10	61	48	10/100
51315 2	1 1/2"	10	69	58	5/100
51316 9	2"	12	84	68	5/100
51317 6	2 1/2"	14	100	83	-/-
51319 0	4"	16	152,5	129	-/-



### Filtre en acier inox femelle

En acier inox avec les fines mailles avec filetage en plastique, **sans** fixation

Notre réf.:	Dimension:	Longueur de filetage:	Longueur:		U. E.:
		t1	L	Ø	
51313-IG	1"	13	57	31	15/300



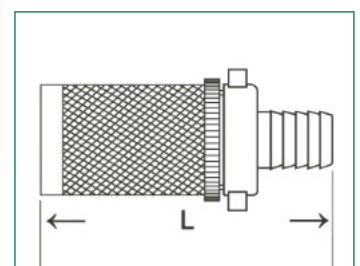
### Filtre en acier inox

Avec les fines mailles avec filetage en plastique et raccord à lier amovible, **sans** fixation

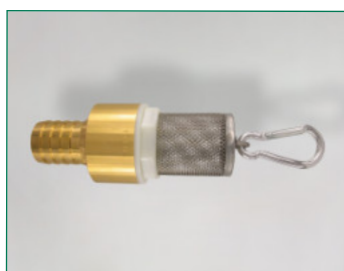
Notre référence:	Dimension:	Longueur:	Unité d'emballage:
		L	
51331 2	1/2"	70	-/-
51332 9	3/4"	73	-/-
51333 6	1"	90	-/-
51334 3	1 1/4"	105	-/-

comme 51333, seulement avec écrou **ce lequel on ne peut pas enlever** (sans photo)

51333-10882	1"		-/-
-------------	----	--	-----

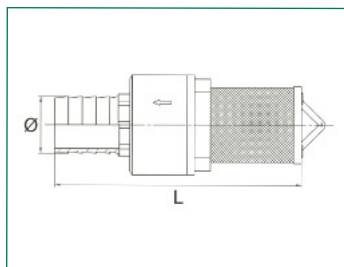


## Clapet de pied en laiton



En acier inox avec les fines mailles avec filetage en plastique, **avec** fixation et carabine (pour 51363) et raccord cannelés en laiton

No. réf.:	Dim.:	Long. de filetage:	Longueur:		U. E.:
		t1	L	Ø Embout	
S-3064-1"	1" x G 1"		116,5	27 mm	-/100
S-3064-1 1/4"	1 1/4" x 1 1/4"		120,5	32 mm	-/ 60

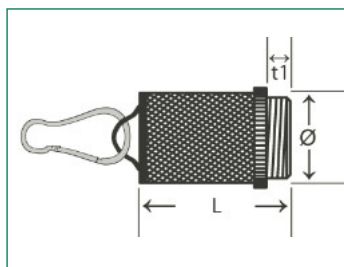


## Filtre en acier inox



En acier inox avec les fines mailles avec filetage en plastique, **avec** fixation et carabine

Notre réf.:	Dim.:	Long. de filetage:	Longueur:		U. E.:
	mâle	t1	L	Ø	
S-91	1"	10	52,5	35 mm	10/180

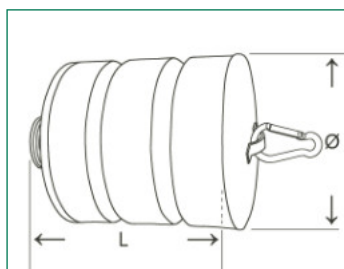


## Filtre en acier inox



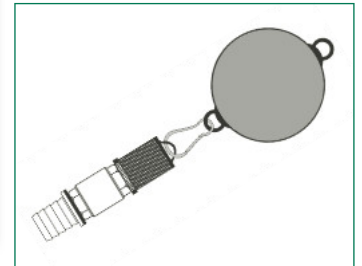
En acier inox avec les fines mailles avec fixation et carabine, filet mâle 1" en acier inox

Notre réf.:	Dim.:	Long. de filetage:	Longueur:		U. E.:
	mâle		L	Ø	
S-1504	1"	14	132	100 mm	1/13



## Filtere d'aspiration nageant

Pour des collectionneurs d'eau actifs/citernes et le semblable, boule de nageur PE noire (Ø 145 mm) avec deux fixations, clapet avec le panier d'acier inox pour dévisser, raccords cannelés 1"

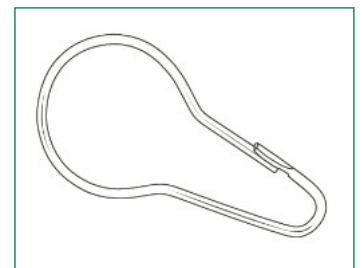


Notre réf.:	Dimension:	Unité d'emballage:
51363 3	1" x Ø 35 mm	1/10
51364 0	1" x Ø 100 mm	1/ 8
Composants individuels (selon l'exécution)		
S-1668	Ø 145 mm	Boule de nageur noire
S-91	M 1" x Ø 35 mm	Filtere en acier inox <b>avec</b> fixation
S-1504	M 1" x Ø 100 mm	Filtere en acier inox <b>avec</b> fixation
S-3064-1"	1" x G 1"	Clapet de pied avec embout, crochet/carabine
S-91-Haken-B		Crochet acier inox

Piece de rechange pour filtere, crochets d'anneau, forme de poires

Notre réf.:	en passant à article:	Dimension: Largeur x longueur x Ø	U. E.:
S-91-Haken-B	S-91 + S-1504 + 51363 + 51364	35 x 65 x 2,3 mm	-/400

## Crochet de rechange



Piece de rechange pour filtere, aluminium/acier inox, de manière laquée, oxyde électrolytiquement

Notre réf.:	en passant à article:	Dimension: Largeur x longueur x Ø	U. E.:
S-91-Karabiner	S-91 + S-1504 + 51363 + 51364	26 x 51 x 5 mm	500/2000

## Carabine de rechange



## Instruction ouvrière à l'élaboration d'une fontaine de coup de jardin

### L'élaboration d'une fontaine de coup demande normalement une dépense de travail tout à fait petite

Devant l'élaboration d'une fontaine, on devait examiner les conditions locales. Fréquemment l'élaboration d'une fontaine est libre d'autorisation à l'utilisation privée à l'irrigation du jardin. Les restrictions régionales sont possibles à côté. La couche éminente l'eau devait commencer à au maximum 7 mètres et se composer du grossier sable ou mieux le gravier. Des indications à la situation juridique, profondeur d'eau et qualité de sol donnent les administrations communales (par exemple, l'ouvrage d'eau).

Si ces questions sont éclaircies, on peut commencer par le travail. On passe la roulette avec la tarière à la main (19301) - est donné de manière de jours par le commerce spécialisé ou est vendu - jusqu'à la couche éminente l'eau (le sol / grossier gravier très humide) devant. Avec cela est à estimer à ce qu'après 2-3 rotations le foret soit chaque fois retiré et soit nettoyé l'assiette de forage. En aucun cas peut être battu avec un marteau etc. d'en haut sur la poignée.

Ensuite les filtres (18104/18304) et les tubes (21304) sont vissés dans la longueur du trou percé et avec cela chaque filetage avec le chanvre et mastic sont bouchés avec soin. Après cela la tête de coup y compris le manchon (19614) est vissée jusqu'à l'affiche et alors le tube pour le tube est faite au sol. Pour atteindre une conduite d'eau bonne autant que possible, on devait tenter de pénétrer 2-3 mètres dans la couche éminente l'eau. Au moins le filtre doit avoir plongé complètement dans la couche éminente l'eau, puisque la pompe tire autrement de l'air.

Maintenant, le tube encore ouvert avec un tuyau d'arrosage devait être rincé proprement. A côté est à faire attention à ce qui s'infiltré l'eau courant dans le tube en bas.

Maintenant, l'étage de pompes double (19203) et les pompes sont branchés. Aussi ici tous les liens de filetage doivent être bouchés de nouveau avec soin.

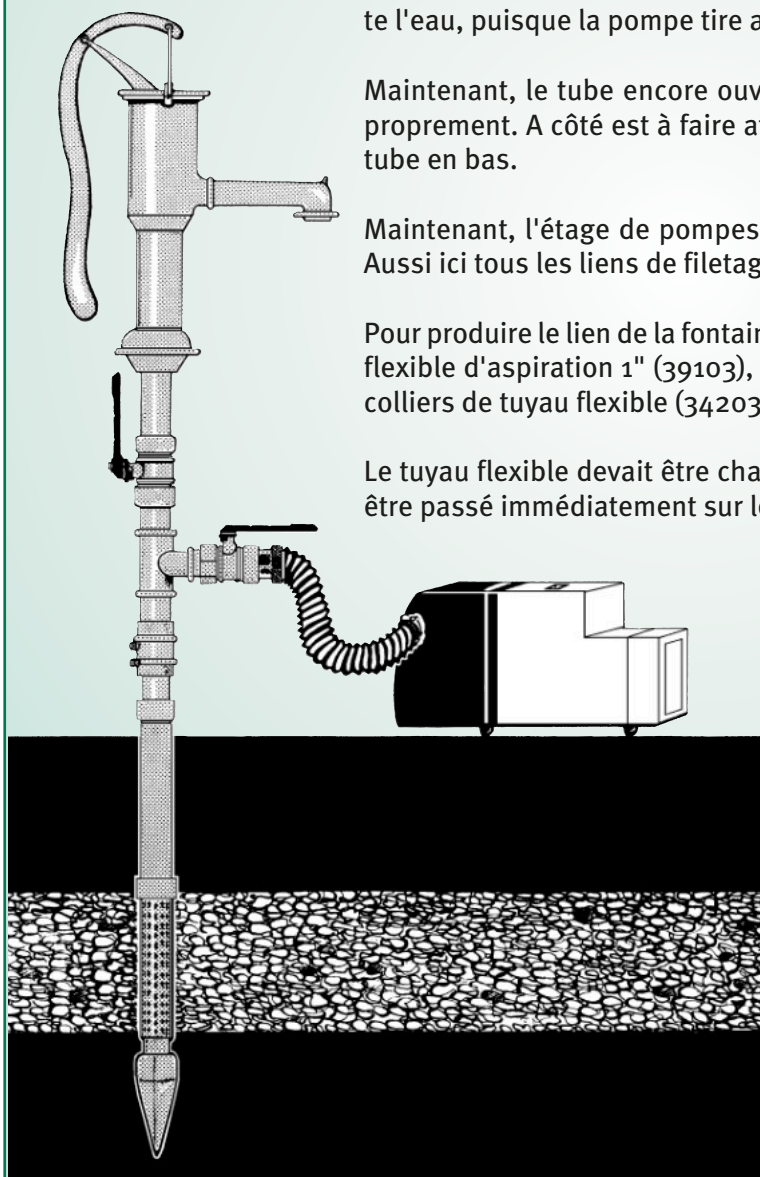
Pour produire le lien de la fontaine à la pompe de moteur, on a besoin d'un tuyau flexible d'aspiration 1" (39103), deux embrayages d'aspiration 1" (33403) deux colliers de tuyau flexible (34203) et raccord rapide filetage mâle 1" (33203).


Le tuyau flexible devait être chauffé devant le lien dans l'eau bouillant et alors être passé immédiatement sur les raccords rapide graissés d'abord.

Toutes les pompes devant l'usage de l'eau remplissent et pompent seulement après cela. Meilleur d'abord avec la pompe à la main prépompe.

Respect: Des tubes et filtres doivent être rincés avant de brancher la pompe électrique avec l'eau.

Des pompes sont à vider devant le début de la période de froid! Ici se recommande l'engagement d'une clapets de non-retour avec purgeur (51044).



Votre puteus GmbH 





## Conditions générales de vente de la société puteus GmbH

### § 1 Champ d'application, forme

1. Les présentes conditions générales de vente (CGV) s'appliquent à toutes nos relations commerciales avec nos clients (ci-après également dénommés « acheteurs »). Les CGV s'appliquent uniquement si l'acheteur est un entrepreneur (§ 14 du Code civil allemand), une personne morale de droit public ou un fonds spécial de droit public.

2. Les CGV s'appliquent en particulier aux contrats portant sur la vente et/ou la livraison de biens mobiliers (« marchandises »), que nous fabriquions nous-mêmes les marchandises ou que nous les achetions auprès de fournisseurs (§§ 433, 650 du Code civil allemand). Sauf accord contraire, les CGV dans leur version en vigueur au moment de la commande de l'acheteur ou, en tout état de cause, dans leur dernière version communiquée par écrit à l'acheteur, s'appliquent également aux contrats futurs de même nature, sans que nous ayons à les mentionner à nouveau dans chaque cas particulier.

3. Nos conditions générales s'appliquent exclusivement. Les conditions générales divergentes, contraires ou complémentaires de l'acheteur ne font partie intégrante du contrat que si nous avons expressément accepté leur validité. Cette exigence de consentement s'applique dans tous les cas, y compris, par exemple, lorsque l'acheteur renvoie à ses conditions générales dans le cadre de la commande et que nous ne nous y opposons pas expressément.

4. Les accords particuliers (par exemple, les contrats-cadres de livraison, les accords d'assurance qualité) et les informations garantissant notre commande de commande prévalent sur les CGV. En cas de doute, les clauses commerciales doivent être interprétées conformément à la version des Incoterms® publiée par la Chambre de commerce internationale (CCI) à Paris, dans sa version en vigueur à la date à laquelle le contrat est conclu.

5. Les déclarations et notifications juridiquement pertinentes de l'acheteur concernant le contrat (par exemple, l'expiration d'un délai, signalement d'un défaut, résiliation ou réduction) ainsi que les modifications ultérieures du contrat doivent être formulées par écrit. Au sens où l'entendent les présentes CGV, la forme écrite consiste en un document écrit ou un texte (par exemple, lettre, e-mail). Les dispositions légales et la nécessité de produire d'autres justificatifs, notamment en cas de doute quant à la légitimité du déclarant, restent inchangées.

6. Les références à l'applicabilité des dispositions légales ont uniquement une valeur explicative. Même en l'absence d'une déclaration, les dispositions légales s'appliquent donc dans la mesure où elles ne sont pas directement modifiées ou expressément exclues dans les présentes CGV.

### § 2 Conclusion du contrat

1. Nos offres n'ont pas valeur d'engagement, ni d'obligation, sauf si elles sont expressément désignées comme contraignantes ou si elles sont soumises à un délai d'acceptation déterminé. Nos clients peuvent accepter les commandes ou les contrats dans un délai de 14 jours après réception.

2. Les informations fournies par nos soins concernant l'objet de la livraison ou de la prestation (par exemple, poids, dimensions, valeurs d'utilisation, capacité de charge, tolérances et données techniques ou autres techniques) ainsi que les représentations de celui-ci (par exemple, dessins et illustrations) ne sont qu'approximatives, sauf si l'utilisation prévue dans le contrat exige une description exacte. Il ne s'agit pas de caractéristiques garanties, mais de descriptions ou d'identifications du contenu de la livraison. Les divergences par rapport aux spécifications et qui sont usuelles dans le commerce et les divergences résultant de dispositions légales ou constituant des améliorations techniques, ainsi que le remplacement de pièces par des pièces équivalentes, sont autorisés dans la mesure où ils ne nuisent pas à l'utilisation prévue dans le contrat. Les déclarations publiques (par exemple, les messages publicitaires, les éloges généraux) de notre part ou de la part d'autres tiers (par exemple, les fabricants) ne constituent pas de garantie quant à la qualité et ne sauraient notamment pas avoir valeur de garantie contractuelle.

3. Seul le contrat conclu par écrit, y compris les présentes CGV, fait foi pour les relations juridiques entre nous et l'acheteur. Celui-ci recense intégralement tous les accords conclus entre nous et notre client concernant l'objet du contrat. Les déclarations éventuellement formulées oralement par nous avant que le contrat soit conclu n'ont pas valeur légale, et les accords conclus oralement entre nous et l'acheteur sont remplacés par le contrat écrit, sauf accord contraire explicite conclu entre nous et l'acheteur. Si l'on souhaite modifier l'accord qui a été conclu, ou bien y ajouter une clause, y compris aux présentes CGV, il faut le formuler par écrit. Pour que ces modifications ou ces ajouts soient valides, il faut prendre la forme écrite, ces modifications ou ajouts peuvent être transmis par voie électronique.

4. La commande de la marchandise par l'acheteur vaut offre contractuelle ferme. Sauf indication contraire dans la commande, nous sommes en droit d'accepter cette offre de contrat dans un délai de 4 semaines après sa réception. L'acceptation peut être confirmée soit par écrit (par exemple par confirmation de commande), soit par le fait que la marchandise a été livrée à l'acheteur.

### § 3 Modèles, données produit

1. Les échantillons livrés sont facturés aux prix contractuels et leur valeur doit être remboursée.

2. Les dispositions du § 454 du Code civil allemand (achat à l'essai) ne s'appliquent pas à la mise à disposition d'échantillons.

3. Dans la mesure où nous mettons à la disposition de nos clients des données relatives aux produits (par exemple, dessins, données techniques, fiches techniques, calculs, estimations) qu'ils ont achetés, ces données ne peuvent être utilisées que dans le cadre direct de la vente ou de la revente des produits achetés chez nous. De plus, les données relatives aux produits sont soumises à une stricte confidentialité. Il en va de même pour les représentations visuelles et les images (appelées uniformément « représentations ») que nous mettons à disposition ou conservons (par exemple sur Internet ou sur notre page d'accueil).

4. L'utilisation de nos données produits et/ou représentations qui serait destinée à faire la promotion de produits concurrents est expressément interdite. Il est également interdit d'utiliser les données et représentations relatives à nos produits à des fins techniques et/ou commerciales, de quelque nature que ce soit, en dehors du cadre de la distribution de nos produits.

### § 4 Délai de livraison, force majeure, retard de livraison, livraisons partielles

1. Le délai de livraison est convenu au cas par cas ou indiqué par nos soins lors de l'acceptation de la commande. Les délais et dates de livraison et de prestation que nous indiquons ne sont jamais qu'approximatifs, sauf si un délai ou une date ont été expressément convenus. Si nous ne pouvons respecter les délais de livraison fermes pour des raisons qui ne nous sont pas imputables (indisponibilité de la prestation), nous en informerons immédiatement l'acheteur et lui communiquerons, par la même occasion, le nouveau délai de livraison prévu. Le délai de livraison est respecté si, à son expiration, la marchandise a quitté notre usine ou si nous avons signalé que la marchandise était prête à être expédiée. Si un envoi est convenu, les délais et dates de livraison se réfèrent à la date de remise au transporteur, au transitaire ou à tout autre tiers chargé du transport.

2. Le délai de livraison commence à la date où l'ensemble des questions techniques ont été résolues.

3. Nous pouvons exiger de nos clients que les délais de livraison soient prolongés ou que les dates de livraison soient reportées d'une période correspondant à la période pendant laquelle notre client ne respecte pas ses obligations contractuelles à notre égard (par exemple, absence de coopération appropriée lors de l'échantillonnage).

4. Nous déclinons toute responsabilité en cas d'impossibilité de livraison ou de retards de livraison dus à des cas de force majeure, ou à d'autres événements imprévisibles, survenus au moment où le contrat est conclu (par exemple, perturbations au sein de l'entreprise de quelque nature que ce soit, difficultés d'approvisionnement en matériaux ou en énergie, retards de transport, grèves, lock-out de ciel, pénurie de main-d'œuvre, d'énergie ou de matières premières, difficultés à obtenir les autorisations administratives nécessaires, pandémies ou épidémies, mesures administratives ou non-livraison, livraison incorrecte ou tardive par les fournisseurs malgré un contrat de couverture congruent conclu par nos soins) dont nous ne sommes pas responsables. Si de tels événements compliquent considérablement ou rendent impossible la livraison ou la prestation, et si l'empêchement n'est pas seulement temporaire, nous sommes en droit de résilier le contrat. En présence d'obstacles temporaires, les délais de livraison ou de prestation sont prolongés ou les dates de livraison ou de

prestation sont reportées de la durée de cet empêchement, majorée d'un délai de départ raisonnable. Si, en raison du retard, l'acheteur ne peut raisonnablement être tenu d'accepter la livraison ou la prestation, il peut résilier le contrat en nous adressant immédiatement une déclaration écrite.

5. Nous ne sommes autorisés à effectuer des livraisons partielles que si (i) la livraison partielle est utilisable par l'acheteur dans le cadre de l'objet du contrat, (ii) la livraison du reste de la marchandise commandée est garantie et (iii) cela n'entraîne pas de frais supplémentaires importants pour l'acheteur (sauf si nous acceptons de prendre en charge ces frais).

6. Notre retard de livraison est déni conformément aux dispositions légales, étant entendu que le retard ne survient qu'après un rappel écrit et l'expiration d'un délai supplémentaire raisonnable, sauf s'il s'agit d'une transaction à terme fixe.

7. Les droits de l'acheteur conformément au § 8 des présentes CGV et nos droits légaux, en particulier en cas d'exclusion de l'obligation de prestation (par exemple en raison de l'impossibilité ou du caractère déraisonnable de la prestation et/ou de l'exécution ultérieure), restent inchangés.

### § 5 Livraison, appel, transfert des risques, retard dans la réception

1. La livraison s'effectue au lieu de départ usiné, qui est également le lieu d'exécution de la livraison et d'une éventuelle exécution ultérieure. À la demande et aux frais de l'acheteur, la marchandise est expédiée vers une autre destination (vente par correspondance). Sauf accord contraire, nous sommes en droit de déterminer nous-mêmes le mode d'expédition (en particulier le transporteur, le mode d'expédition, l'emballage).

2. Si c'est une livraison à la demande a été convenue, l'ensemble des demandes correspondantes doivent être effectués par l'acheteur au plus tard dans les 12 mois suivant la conclusion du contrat, sauf accord contraire formulé par écrit.

3. Le risque de perte accidentelle et de détérioration accidentelle de la marchandise est transféré à l'acheteur au plus tard lors de la remise de la marchandise. En cas de vente par correspondance, le risque de perte accidentelle et de détérioration accidentelle de la marchandise ainsi que le risque de retard sont transférés dès la remise de la marchandise au transporteur, au transitaire ou à toute autre personne ou entreprise chargée de l'expédition. Si c'est une réception qui a été convenue, c'est sa date qui fait foi pour le transfert des risques. Par ailleurs, les dispositions légales relatives au droit des contrats d'entreprise s'appliquent également à une réception convenue. La remise ou la réception est réputée effectuée si l'acheteur est en retard dans l'acceptation.

4. Si l'acheteur est en retard dans la réception, s'il omet de coopérer ou si notre livraison est retardée pour d'autres raisons imputables à l'acheteur, nous sommes en droit d'exiger une indemnisation pour les dommages qui en résultent, y compris les frais supplémentaires (par exemple, les frais de stockage). Il en va de même après le transfert du risque. Si le stockage est assuré par nos soins, les frais de stockage s'élèvent à 0,25 % du montant facturé des articles à stocker par semaine écoulée. La preuve d'un dommage plus important et nos droits légaux (en particulier le remboursement des frais supplémentaires, une indemnisation appropriée, la résiliation) restent inchangés ; les frais de stockage réclamés doivent être déduits des autres créances pécuniaires. L'acheteur est en droit de prouver que nous n'avons subi aucun dommage ou seulement un dommage nettement inférieur au montant forfaitaire susmentionné.

5. Nous n'assurons l'envoi contre le vol, le bris, les dommages liés au transport, les dommages causés par le feu et l'eau ou tout autre risque assurable qu'à la demande expresse de l'acheteur et à ses frais.

6. L'acheteur est tenu de nous renvoyer gratuitement les emballages réutilisables que nous utilisons, le cas échéant. Sauf disposition légale contraire, les emballages jetables doivent être éliminés par le client à ses frais.

7. Dans la mesure où une réception doit avoir lieu, la marchandise achetée est considérée comme réceptionnée lorsque • la livraison est terminée, • nous en avons informé l'acheteur en lui signalant une réception écrite selon le présent paragraphe et l'avons invité à procéder à la réception, • 20 jours ouvrables se sont écoulés depuis la livraison ou l'acheteur a commencé à utiliser la marchandise achetée (par exemple, il a transformé la marchandise livrée (par exemple, installation dans un bâtiment) ou la revendue) et, dans ce cas, 10 jours ouvrables se sont écoulés depuis la livraison et • l'acheteur a omis de réceptionner la marchandise pendant cette période pour une raison autre qu'un défaut qui nous a été signalé et qui rend impossible ou entrave considérablement l'utilisation de la marchandise achetée.

### § 6 Prix, conditions de paiement

1. Sauf accord contraire conclu dans des cas particuliers, nos prix en vigueur au moment de la conclusion du contrat s'appliquent en euros, départ usine, hors taxe sur la valeur ajoutée légale. Les prestations supplémentaires ou spéciales sont facturées séparément. Si les prix convenus sont basés sur nos prix catalogue et s'il est prévu que la livraison ait lieu plus de quatre mois après la date de conclusion du contrat, ce sont nos prix catalogue en vigueur au moment de la livraison qui s'appliquent (moins une remise convenue, sous forme de pourcentage ou de montant fixe).

2. a) En cas de vente par correspondance, l'acheteur supporte les frais de transport départ usine et les frais d'assurance transport éventuellement souhaités par l'acheteur. b) Les éventuels droits de douane, taxes, impôts et autres frais légaux sont à la charge de l'acheteur.

3. Le prix d'achat est exigible et payable dans les 14 jours suivant la date de facturation et de livraison ou de réception de la marchandise.

4. À l'expiration du délai de paiement susmentionné, l'acheteur est en défaut de paiement. Pendant la durée du retard, le prix d'achat est majoré des intérêts moratoires légaux en vigueur (conformément au § 288 al. 2 du Code civil allemand, 9 points de pourcentage au-dessus du taux d'intérêt de base). Nous nous réservons le droit de faire valoir un dommage supplémentaire résultant du retard. Notre droit à percevoir des intérêts commerciaux à échéance (§ 353 du Code de commerce allemand) reste inchangé vis-à-vis des commerçants.

5. L'acheteur ne dispose de droits de compensation ou de rétention que dans la mesure où sa créance est légalement établie, reconnue, incontestée ou résulte du même contrat que celui en vertu duquel la livraison concernée a été effectuée.

6. S'il apparaît après la conclusion du contrat (par exemple par le dépôt d'une demande d'ouverture d'une procédure d'insolvabilité) que notre droit au paiement du prix d'achat est compromis par l'insolvabilité de l'acheteur, conformément aux dispositions légales, nous sommes en droit de refuser d'exécuter nos prestations et, le cas échéant après avoir fixé un délai, de résilier le contrat (§ 321 du Code civil allemand). Dans le cas de contrats portant sur la fabrication de biens non fongibles (fabrications spéciales/fabrications uniques), nous pouvons déclarer immédiatement notre résiliation ; les dispositions légales relatives à la dispense de notification d'un délai restent inchangées. En cas de retard de paiement, nous sommes en droit de suspendre toute nouvelle livraison jusqu'au règlement complet des montants facturés, intérêts compris.

### § 7 Réserve de propriété, outils

1. Nous nous réservons la propriété des marchandises vendues jusqu'au paiement intégral de toutes nos créances actuelles et futures issues du contrat de vente et d'une relation commerciale en cours (créances garanties).

2. Les marchandises sous réserve de propriété ne peuvent être ni mises en gage à des tiers ni cédées à titre de garantie avant le paiement intégral des créances garanties. L'acheteur doit nous informer immédiatement par écrit si une demande d'ouverture d'une procédure d'insolvabilité est déposée. Il en va de même en cas de demande d'insolvabilité en gestion propre ou de procédure selon la Loi allemande sur la restructuration et la liquidation ou dans la mesure où des tiers ont accès (par exemple, saisies) aux marchandises qui nous appartiennent.

3. Si l'acheteur entre en infraction avec le contrat, notamment en cas de non-paiement du prix d'achat dû, conformément aux dispositions légales, nous sommes en droit de résilier le contrat et/ou d'exiger la restitution de la marchandise en vertu de la réserve de propriété. La demande de restitution n'implique pas simultanément la déclaration de résiliation ; nous sommes plutôt en droit d'exiger uniquement la restitution de la marchandise et de nous réserver le droit de résilier le contrat. Si l'acheteur ne paie pas le prix d'achat dû, nous ne pouvons faire valoir ces droits que si nous avons préalablement fixé, sans succès, un délai de paiement raisonnable à l'acheteur, ou si la notification d'un

tel délai n'est pas nécessaire selon les dispositions légales.

4. L'acheteur est autorisé, jusqu'à révocation conformément au paragraphe c) ci-dessous, à revendre et/ou à transformer les marchandises sous réserve de propriété dans le cadre d'une transaction commerciale régulière. Dans ce cas, les dispositions suivantes s'appliquent à titre complémentaire. Le client conserve la marchandise gratuitement pour nous et il est responsable du bon état de celle-ci. a) La réserve de propriété s'étend aux produits issus de la transformation ou de l'association de nos marchandises à leur valeur totale, notre société étant considérée comme le fabricant. Si, lors d'un traitement ou d'une combinaison avec des marchandises de tiers, le droit de propriété de ces derniers subsiste, nous acquérons la copropriété proportionnellement à la valeur facturée des marchandises traitées, mélangées ou combinées. Par ailleurs, les dispositions applicables à la marchandise livrée sous réserve de propriété s'appliquent également au produit obtenu. b) L'acheteur nous cède dès à présent, à titre de garantie, l'ensemble des créances envers des tiers résultant de la vente de la marchandise ou du produit, ou à hauteur de notre éventuelle part de copropriété conformément au paragraphe précédent. Nous acceptons la cession. Les obligations de l'acheteur mentionnées au paragraphe 2 s'appliquent également aux créances cédées. c) L'acheteur reste habilité, tout comme nous, à recouvrer la créance. Nous nous engageons à ne pas recouvrer la créance tant que l'acheteur remplit ses obligations de paiement à notre égard, qu'il n'y a pas de défaut de capacité de paiement et que nous ne faisons pas valoir la réserve de propriété en exerçant un droit conformément au paragraphe 3. Si tel est le cas, nous pouvons exiger que l'acheteur nous communique les créances cédées et leurs débiteurs, nous fournisse toutes les informations nécessaires au recouvrement, nous remette les documents correspondants et informe les débiteurs (tiers) que la cession a eu lieu. Dans ce cas, nous sommes également en droit de révoquer le droit de l'acheteur de revendre et de transformer les marchandises sous réserve de propriété. d) Si la valeur réalisable des garanties dépasse nos créances de plus de 10 %, nous libérons, à la demande de l'acheteur, des garanties de notre choix. 5. a) Même en cas de calcul des coûts complets, les outils ne deviennent pas la propriété de l'acheteur ; ils restent notre propriété, sauf accord contraire explicite. b) Nous attirons votre attention sur le fait que les outils sont mis au rebut ou réutilisés par nos soins deux ans après la dernière fabrication de pièces.

#### § 8 Droits de l'acheteur en cas de défauts

1. Sauf disposition contraire ci-après, les droits de l'acheteur en cas de vices matériels et juridiques, y compris les livraisons erronées ou incomplètes ou les instructions défectueuses, sont régis par les dispositions légales. Dans tous les cas, les dispositions légales spéciales relatives à l'achat de biens de consommation (§§ 474 et suivants du Code civil allemand) et les droits de l'acheteur découlant de garanties accordées séparément restent inchangés.

2. Notre responsabilité pour les défauts repose avant tout sur l'accord conclu concernant la qualité et l'utilisation prévue de la marchandise. Sont considérées comme accord sur la qualité au sens précité toutes les descriptions de produits et indications du fabricant qui font l'objet du contrat individuel. Si la qualité n'a pas été convenue, il convient d'évaluer selon la réglementation légale s'il existe ou non un défaut (§ 434 alinéa 3 du Code civil allemand). Nous déclinons toute responsabilité quant aux déclarations publiques du fabricant ou d'autres tiers (par exemple, les messages publicitaires). 3. La garantie est caduque si l'acheteur modifie l'objet livré ou le fait modifier par des tiers sans notre accord et que cela rend impossible ou excessivement difficile la réparation du défaut. Dans tous les cas, l'acheteur doit supporter les frais supplémentaires occasionnés par la modification pour la réparation du défaut.

4. Nous déclinons toute responsabilité pour les défauts dont l'acheteur a connaissance au moment de la conclusion du contrat ou dont il n'a pas connaissance par négligence grave (§ 442 du Code civil allemand). En outre, les droits de l'acheteur en matière de défauts supposent que celui-ci ait rempli ses obligations légales d'examen et de notification (§§ 377, 381 du Code de commerce allemand). Dans le cas de marchandises destinées à être incorporées ou à subir un autre traitement, un contrôle doit être effectué dans tous les cas immédiatement avant l'incorporation ou le traitement. Si un défaut apparaît lors de la livraison, de l'examen ou à tout moment ultérieur, il doit nous être signalé immédiatement par écrit. Dans tous les cas, les défauts apparents doivent être signalés par écrit dans les sept jours ouvrables suivant la livraison et les défauts non détectables lors de l'inspection doivent être signalés par écrit dans le même délai à compter de leur date de découverte. Si l'acheteur omet de procéder à l'examen réglementaire et/ou de signaler les défauts, notre responsabilité pour les défauts non signalés, signalés tardivement ou signalés de manière non conforme est exclue conformément aux dispositions légales. Dans le cas d'une marchandise destinée à être montée, xée ou installée, cela s'applique également si le défaut n'est apparu qu'après le traitement correspondant et en raison du non-respect de l'une de ces obligations ; dans ce cas, l'acheteur ne peut notamment prétendre à aucun remboursement des frais correspondants (« frais de démontage et de montage »).

5. a) Si la marchandise livrée est défectueuse, nous pouvons d'abord choisir entre une exécution ultérieure par élimination du défaut (réparation) ou par livraison d'une marchandise sans défaut (livraison de remplacement). Si le mode de réparation que nous avons choisi est inacceptable pour l'acheteur dans un cas particulier, celui-ci peut le refuser. Notre droit de refuser l'exécution ultérieure dans les conditions légales reste inchangé. À notre demande, un article livré doit nous être renvoyé franco de port. En cas de réclamation justifiée, nous remboursons les frais d'expédition les moins chers ; cela ne s'applique toutefois pas si les frais augmentent du fait que l'objet livré se trouve à un autre endroit que celui prévu pour son utilisation. b) En cas de défauts sur des marchandises d'autres fabricants que nous ne pouvons éliminer pour des raisons liées aux droits de licence ou pour des raisons factuelles, nous sommes en droit, à notre discrétion, de faire valoir nos droits à la garantie à l'encontre du fabricant ou du fournisseur pour le compte de l'acheteur ou de les céder à celui-ci. En cas de tels défauts, les droits à garantie à notre encontre n'existent, sous réserve des autres conditions et conformément aux présentes CGV, que si l'exécution judiciaire des droits susmentionnés à l'encontre du fabricant ou du fournisseur a échoué ou est vouée à l'échec, par exemple en raison d'une insolvabilité.

6. Nous sommes en droit de subordonner l'exécution ultérieure due au paiement du prix d'achat exigible par l'acheteur. L'acheteur est toutefois en droit de retenir une partie du prix d'achat proportionnelle au défaut.

7. L'acheteur doit nous accorder le temps et l'occasion nécessaires à l'exécution ultérieure due, en particulier pour nous remettre la marchandise faisant l'objet de la réclamation à des fins de contrôle. En cas de livraison de remplacement, l'acheteur doit nous retourner la marchandise défectueuse à notre demande, conformément aux dispositions légales ; l'acheteur ne dispose toutefois d'aucun droit de retour. La réparation ne comprend ni le démontage, l'enlèvement ou la désinstallation de la pièce défectueuse, ni le montage, la pose ou l'installation d'une pièce non défectueuse, si nous n'étions pas initialement tenus d'effectuer ces prestations ; les droits de l'acheteur à la compensation des frais correspondants (« frais de démontage et de montage ») restent inchangés.

8. Les frais nécessaires à la vérification et à la réparation, notamment les frais de transport, de déplacement, de main-d'œuvre et de matériel, ainsi que, le cas échéant, les frais de démontage et de montage, sont à notre charge ou nous sont remboursés conformément aux dispositions légales et aux présentes CGV, s'il existe effectivement un défaut. Dans le cas contraire, nous pouvons exiger de l'acheteur le remboursement des frais occasionnés par la demande injustifiée de réparation du défaut, si l'acheteur savait ou aurait pu savoir qu'il n'y avait en réalité aucun défaut.

9. En cas d'urgence, par exemple en cas de mise en danger de la sécurité de fonctionnement ou pour éviter des dommages disproportionnés, l'acheteur a le droit de remédier lui-même au défaut et d'exiger de notre part le remboursement des frais objectivement nécessaires à cet effet. Nous devons être informés immédiatement, si possible à l'avance, d'une telle prise en charge. Le droit à l'exécution par soi-même n'existe pas si nous sommes en droit de refuser une exécution ultérieure correspondante conformément aux dispositions légales.

10. Si un délai raisonnable est passé par l'acheteur pour l'exécution ultérieure expirée sans résultat, ou s'il est superflu selon les dispositions légales, l'acheteur peut résilier le contrat de vente ou réduire le prix d'achat conformément aux dispositions légales. Toutefois, en cas de défaut mineur, il n'existe aucun droit de résiliation.

11. Les droits de l'acheteur au remboursement des frais conformément au § 445a alinéa 1 du Code civil allemand sont exclus, sauf si le dernier contrat de la chaîne de livraison concerne un achat de biens de

consommation (§§ 478, 474 Code civil allemand). Les droits de l'acheteur à des dommages-intérêts ou au remboursement de dépenses inutiles (§ 284 Code civil allemand) ne s'appliquent, même en cas de défauts de la marchandise, que conformément aux dispositions suivantes des § 9 et § 11.

12. En cas de vente d'objets mobiliers d'occasion, les droits liés aux vices et toutes les demandes de dommages-intérêts sont exclus. Les dispositions ci-dessus relatives à l'exclusion des droits à dommages-intérêts pour les biens d'occasion ne s'appliquent pas aux dommages résultant d'une atteinte à la vie, à l'intégrité physique ou à la santé, si nous sommes responsables des manquements à nos obligations, ni aux autres dommages résultant d'un manquement intentionnel ou d'une négligence grave de notre part. Les manquements aux obligations de nos représentants légaux ou de nos auxiliaires d'exécution sont assimilés à des manquements aux obligations. Les droits prévus par la loi sur la responsabilité du fait des produits ainsi que ceux liés à la prise en charge d'une garantie ou d'un risque d'approvisionnement restent inchangés.

#### § 9 Autres responsabilités

1. Sauf disposition contraire dans les présentes CGV, y compris les dispositions suivantes, notre responsabilité en cas de violation des obligations contractuelles et extracontractuelles est engagée conformément aux dispositions légales.

2. Nous sommes responsables des dommages-intérêts, quel qu'en soit le motif juridique, dans le cadre de la responsabilité pour faute en cas de faute intentionnelle et de négligence grave. En cas de négligence simple, nous sommes responsables, sous réserve des limitations de responsabilité légales (par exemple, diligence dans nos propres affaires ; manquement insignifiant à une obligation), uniquement a) pour les dommages résultant d'une atteinte à la vie, à l'intégrité physique ou à la santé, b) pour les dommages résultant de la violation d'une obligation contractuelle essentielle (obligation dont l'exécution est indispensable à la bonne exécution du contrat et au respect de laquelle le partenaire contractuel se fie et peut se fier régulièrement) ; dans ce cas, notre responsabilité est toutefois limitée à la réparation du dommage prévisible et typique.

3. Les limitations de responsabilité résultant du paragraphe 2 s'appliquent également à l'égard des tiers ainsi qu'en cas de manquement aux obligations par des personnes (y compris à leur profit) dont nous sommes responsables conformément aux dispositions légales. Les exclusions et limitations de responsabilité susmentionnées s'appliquent dans la même mesure à nos organes, représentants légaux, employés et autres auxiliaires d'exécution. Elles ne s'appliquent pas en cas de dissimulation frauduleuse d'un défaut ou de prise en charge d'une garantie pour la qualité de la marchandise, ni aux droits de l'acheteur en vertu de la loi sur la responsabilité du fait des produits.

4. En cas de manquement à une obligation qui ne consiste pas en un défaut, l'acheteur ne peut résilier ou dénoncer le contrat que si nous sommes responsables de ce manquement à l'obligation correspondante. Tout droit de résiliation libre de la part de l'acheteur (notamment conformément aux articles 650 et 648 du Code civil allemand) est exclu. Par ailleurs, les conditions légales et les conséquences juridiques s'appliquent.

#### § 10 Droits de propriété intellectuelle, droits d'auteur

1. Conformément au présent § 10, nous garantissons que l'objet livré est exempt de droits de propriété industrielle ou de droits d'auteur de tiers. Chaque partie contractante informera immédiatement l'autre partie contractante par écrit si des réclamations pour violation de ces droits sont formulées à son encontre.

2. Si l'objet livré enfreint un droit de propriété industrielle ou un droit d'auteur d'un tiers, nous modifions ou remplacerons, à notre discrétion et à nos frais, l'objet livré de manière à ce qu'il n'enfreigne plus les droits d'un tiers, mais continue à remplir les fonctions convenues dans le contrat, ou nous obtiendrons le droit d'utilisation pour l'acheteur en concluant un contrat de licence avec le tiers concerné. Si nous n'y parvenons pas dans un délai raisonnable, l'acheteur est en droit de résilier le contrat ou de réduire le prix d'achat de manière appropriée. Les éventuelles demandes de dommages-intérêts de l'acheteur sont soumises aux restrictions prévues dans les présentes CGV.

3. Nous nous réservons la propriété et les droits d'auteur sur toutes les offres et tous les devis que nous soumettons, ainsi que sur les documents que nous mettons à la disposition de nos clients, tels que les dessins, les données techniques, les schémas techniques, les illustrations, les calculs, les devis, les catalogues, les modèles, les outils et autres documents et supports. Sans notre consentement explicite, le client n'est pas autorisé à rendre accessibles à des tiers ces objets ou documents, ni à en divulguer le contenu, ni à les utiliser ou les reproduire lui-même ou par l'intermédiaire de tiers. À notre demande, notre client doit nous restituer intégralement les objets et détruire les copies éventuellement réalisées s'il n'en a plus besoin dans le cadre de ses activités commerciales normales ou si les négociations n'aboutissent pas à la conclusion d'un contrat. Est exclu de cette disposition le stockage de données fournies par voie électronique à des fins de sauvegarde habituelle.

4. Si la fabrication de la marchandise a lieu selon les instructions de l'acheteur ou si nous fournissons des prestations selon ses spécifications, par dérogation aux paragraphes précédents, l'acheteur est tenu de nous indemniser, et il en est de même de nos fournisseurs dans le cadre d'un contrat au profit de nous, pour toute réclamation de tiers pour violation de droits de propriété intellectuelle/violation du droit d'auteur et autres, qui serait faite à notre encontre.

#### § 11 Prescription

1. Par dérogation au § 438 alinéa 1 n° 3 du Code civil allemand, le délai de prescription général pour les droits résultant de vices matériels et juridiques est d'un an à compter de la livraison. Si une réception a été convenue, le délai de prescription commence à courir à la date de réception.

2. Si la marchandise est un bien qui a été utilisé conformément à son usage habituel pour un ouvrage et qui a causé la défectuosité de celui-ci, le délai de prescription est de 5 ans à compter de la livraison, conformément à la réglementation légale (§ 438, alinéa 1, n° 2 du Code civil allemand). D'autres dispositions légales particulières relatives à la prescription (notamment l'article 438, paragraphe 1, point 1, paragraphe 3, et les articles 444 et 445b du Code civil allemand) restent également inchangés.

3. Les délais de prescription susmentionnés du droit de la vente s'appliquent également aux droits contractuels et extracontractuels de l'acheteur à des dommages-intérêts fondés sur un défaut de la marchandise, sauf si l'application du délai de prescription légal normal (§§ 195, 199 Code civil allemand) conduirait dans le cas particulier à un délai de prescription plus court. Les droits à dommages-intérêts de l'acheteur conformément au § 9, alinéa 2, phrases 1 et 2 a) ainsi qu'à la loi sur la responsabilité du fait des produits sont exclusivement soumis aux délais de prescription légaux.

#### § 12 Réserve d'exécution

1. L'exécution du contrat à condition qu'aucun obstacle résultant de sanctions gouvernementales ou d'autres restrictions de livraison prévues par le droit du commerce extérieur ne s'y oppose et qu'aucun embargo ou autre sanction n'empêche la livraison. L'acheteur est tenu de fournir les informations et les documents nécessaires à la livraison ou à l'importation.

2. La disposition prévue au § 4, point 4 (force majeure, approvisionnement propre, etc.) reste inchangée.

#### § 13 Choix du droit applicable, juridiction compétente, langue du contrat

1. Les présentes CGV et la relation contractuelle entre nous et l'acheteur sont régies par le droit de la République fédérale d'Allemagne, à l'exclusion du droit international uniformisé, en particulier la Convention des Nations Unies sur les contrats de vente internationale de marchandises (CISG).

2. La langue du contrat est l'allemand.

3. Si l'acheteur est un commerçant au sens du Code de commerce allemand, une personne morale de droit public ou un fonds spécial de droit public, le lieu de juridiction exclusif, y compris au niveau international, pour tous les litiges découlant directement ou indirectement du rapport contractuel est notre siège social. Il en va de même si l'acheteur est un entrepreneur au sens du § 14 du Code civil allemand. Dans tous les cas, nous sommes toutefois également en droit d'intenter une action en justice au lieu d'exécution de l'obligation de livraison conformément aux présentes CGV ou à un accord individuel prioritaire, ou au lieu de juridiction général de l'acheteur. Les dispositions légales prioritaires, notamment celles relatives aux compétences exclusives, restent inchangées.

## INFORMATIONS TECHNIQUES

### Dimensions et poids

Sauf indication contraire, les mesures sont données en mm et les poids en grammes (g).

PN = Pression nominale en bar 1 bar 10N/cm<sup>2</sup> ⇒ colonne d'eau d'env. 10 m

DN = Diamètre nominal en pouces ou mm 1" = 25,4 mm ⇒ env. 25 mm

Sauf indication contraire, la pression nominale correspondant à la pression maximale applicable à la température de référence - de 20°C.

La pression nominale correspond à la surpression en respectant les conditions de fonctionnement, y compris les coups de bélier. Il dépend de la température de fonctionnement, du type de milieu, de la taille du composant / soupape et, éventuellement, du type de joint.

Il existe pour certaines applications des dispositions ou des règles légales qui prévalent sur les directives données dans ce catalogue.

### Milieux

Les données sur les conditions de pression et de température indiquées dans le catalogue se réfèrent au milieu de l'eau.

Savoir s'il existe une adéquation pour les gaz, les huiles, les milieux contenant du glycol ou d'autres milieux, doit être demandée en indiquant la pression et la température de fonctionnement. Sans notre validation, un report de nos informations concernant l'aptitude à l'utilisation ne doit pas être effectué sur d'autres milieux que les milieux ou conditions d'utilisation validées.

### Modèles sur mesure

Si notre gamme standard ne propose aucun article adapté à vos besoins, nous pouvons sur demande aussi produire des modèles sur mesure. Nous requérons pour cela votre commande spécifiée mentionnant les quantités et les dessins ou parties d'échantillon correspondantes.

### Instructions de montage

#### A) Filetage

Il est important de veiller à ce que les dimensions de raccordement et les filetages soient toujours choisis de manière adaptée les uns aux autres.

Les filetages ne doivent pas être trop recouverts avec du chanvre ou du ruban d'étanchéité. Il faut qu'après l'application du chanvre, les pointes du filetage soient encore visibles. Une étanchéité excessive du filetage entraîne une augmentation des tensions dans le composant. Ces tensions peuvent au final conduire à la fissuration.

Pour éviter les dommages causés par le montage, les composants doivent être vissés de manière conforme à leur destination avec des outils appropriés de conception classé que sans trop d'effort et sans extension de levier.

Les soupapes pourvues de leurs propres joints ne doivent pas être ré-étanchéifiées au moyen de chanvre ou d'une bande d'étanchéité. Il est important de veiller à ce que les contre-filetages correspondants sont suffisamment longs (au moins 12 mm). Le cas échéant, tous les composants doivent être installés uniquement sur les surfaces désignées des écrous en utilisant une clé / pince appropriée. En tenant compte des informations ci-dessus, le montage de nos produits doit être exempt de pression. Un alignement, par exemple, de radiateurs aux moyens de vis fournis par nos soins n'est pas autorisé, car il peut entraîner à postériori des fissures dues à la tension et des dommages.

La combinaison de différents matériaux ou alliages peut éventuellement entraîner une corrosion, pour laquelle puteus GmbH ne peut pas être tenue pour responsable (par exemple, les combinaisons de laiton avec de l'acier inoxydable ou du cuivre avec des métaux galvanisés). Ces propriétés doivent être identifiées avant l'installation de nos produits.

Après l'installation, les composants doivent être soumis à un essai d'étanchéité à la pression. Dans tous les cas, les instructions de montage fournies avec les composants doivent être respectées.

#### B) Soupapes d'arrêt

Lors du démontage/de la réparation/des travaux d'entretien, le réassemblage de la par tie supérieure doit s'effectuer uniquement avec une cale d'étanchéité vissée vers le haut. Ne pas endommager les surfaces d'étanchéité/embase de cale. Les pièces supérieures ne sont pas disponibles en tant que pièces détachées.

#### C) Colliers à manchon avec filetage

Ils doivent toujours être montés fermés. Les embases de cale ne doivent pas être endommagées par un vissage brutal des tuyaux.

#### D) Robinets à boisseau sphérique

Pour garantir le bon fonctionnement, il faut par exemple: exposer les robinets à boisson sphérique à des forces statiques et dynamiques seulement de manière très faible. Le cas échéant, le composant peut être soulagé par des mesures appropriées (par exemple, colliers, et similaires). Le couple nécessaire à appliquer au robinet à boisseau sphérique ne peut être transféré que sur la zone d'écrou du côté à visser, sinon il existe un risque que le robinet à boisseau sphérique fuit ou se brise. Le corps et l'élément à visser du robinet à boisseau sphérique ne doivent pas être vissés l'un contre l'autre. Cela entraîne également une fuite et /ou un risque de bris.

#### E) Tuyauterie et raccords

La tuyauterie et raccords sur des appareils pour eau non potable (par exemple les machines à laver) doivent être raccordés à un point de prélèvement d'eau avec un séparateur de système conforme à la norme DIN 1717 afin d'empêcher l'eau de service de refluer dans le système d'eau potable.

### Recommandations pour l'utilisation des robinets à boisseau sphérique

#### 1. Remarques générales

Les robinets à boisseau sphérique servent de robinets d'arrêt pour les fluides sous pression. Respecter les indications du fabricant concernant le fluide, la pression de service et la plage de température. Si d'autres fluides que les fluides homologués sont utilisés, la durée de vie du robinet à boisseau sphérique peut être raccourcie ou le robinet à boisseau sphérique peut tomber en panne.

L'appareil ne doit être installé que dans des systèmes équivalents à la pression. Il faut tenir compte des éventuels coups de bélier dus à la fixation rapide, car ils peuvent endommager le système de tuyauterie. L'ouverture et la fermeture s'effectuent par une rotation de 90° du levier, les positions intermédiaires du levier ne sont pas autorisées en condition de fonctionnement.

Les robinets à tournant sphérique doivent être stockés au sec, à l'abri de la saleté et de la lumière directe du soleil.

#### 2. Instructions de montage et de démontage

Les robinets à boisseau sphérique ne doivent être utilisés qu'en conformité avec les exigences requises pour l'usage auquel ils sont destinés. L'installation doit être effectuée par un personnel qualifié, sans pression, sans contrainte et avec des outils appropriés. Par exemple, le robinet à boisseau sphérique ne doit pas être tourné de force ou utilisé pour aligner une canalisation. Le robinet à boisseau sphérique doit être contrôlé avant l'installation, les conduites doivent être rincées avant la mise en service et ne présenter aucun dommage dû au transport.

Pour le pré-assemblage, ne serrez pas le robinet à boisseau sphérique trop fort dans un étau ou similaire afin d'éviter d'endommager et de fissurer le corps/carter. Le chanfreinage des filetages ne doit pas être effectué trop fort tement conformément aux prescriptions générales d'installation; les boûts des filetages doivent rester visibles. Le robinet à boisseau sphérique doit être verrouillé du côté de l'installation à l'aide des surfaces clés fournies. Ne jamais placer d'outils sur le corps ou sur le côté opposé au côté de montage! Les rotations de serrage spécifiées ne doivent pas être dépassées; les sondes existantes doivent être serrées au maximum à 15 Nm. Le poignée n'est pas un outil de montage!

L'utilisation de robinets à boisseau sphérique n'est autorisée que lorsque la sortie est libre afin d'éviter tout flux d'eau de service dans le système de tuyauterie. Les robinets à boisseau sphérique ne sont pas appropriés pour le montage dans le réseau de distribution d'eau potable ou comme vanne de raccordement d'appareil.

Après l'installation et avant la mise en service, un test de fonctionnement et d'étanchéité doit être effectué.

### 3. Mise en service

Avant la mise en service, les conditions de fonctionnement et les travaux d'installation doivent être vérifiés à nouveau. Remarque: stocker ou hors d'usage après une longue durée, il peut arriver que le moment de déverouillage effectif soit supérieur au moment réel.

Les bulles d'air peuvent provoquer des explosions ou endommager le circuit d'eau. La montée sous pression doit donc être progressive.

Les robinets à boisseau sphérique utilisés comme bouchon de fermeture doivent être montés par un professionnel afin d'éviter une fuite explosive. Danger!

Le robinet à boisseau sphérique ne doit pas être actionné avec un levier ou des outils inappropriés (p. ex. marteau, pince, rallonge, etc.)!

### 4. L'entretien et l'inspection

Selon la situation de montage, les robinets à boisseau sphérique doivent être vidés avant la période de gel ou avant les mesures de nettoyage, la vidange doit également être effectuée dans une position à 45° au poignée afin de vider également l'espace dit point mort dans la vanne. Un contrôle régulier de l'étanchéité, du fonctionnement et des dommages doit être effectué régulièrement, même à des intervalles plus courts en fonction des conditions d'utilisation. Au cas d'un arrêt sur une longue période, il est conseillé contrôler la fonctionnalité du robinet sur un intervalle de quelques mois.

Les robinets à boisseau sphérique défectueux, corrodés ou soumis à des restrictions doivent être remplacés pendant les travaux d'entretien. Le remplacement et le démontage ne doivent être effectués que par du personnel qualifié, la conduite étant hors de pression.

### 5. Avertissements

Le fabricant décline toute responsabilité en cas d'erreurs de montage ou de fonctionnement, de situations de fonctionnement inadmissibles ou de fluides ou en cas d'erreurs dues à l'usure générale du robinet à boisseau sphérique.

Le robinet à boisseau sphérique n'est pas une valve d'étranglement! Il ne doit être mis en service que lorsqu'il est complètement ouvert ou fermé afin d'éviter d'endommager les joints d'étanchéité autour de la bille.

Selon la situation de fonctionnement, le corps du robinet à boisseau sphérique peut devenir très chaud. Danger!

Respecter les réglementations en vigueur en matière de santé et de sécurité, les réglementations nationales et les règles et normes techniques applicables à des situations d'exploitation et d'installation spécifiques.

Les fluides visqueux ou durcissables ainsi que les substances chimiques peuvent nuire au fonctionnement du robinet à boisseau sphérique.

Veillez respecter les instructions du fabricant!

Les fluides contaminés, par ex. les fluides contenant du sable, peuvent endommager les joints.

Si la pression ou la température de service admissible n'est pas respectée, soit le robinet perd sa constitution physique (perde d'élasticité), soit se casse. Danger!

(édition: Novembre 2023)

#### D'autres informations:

Toutes les soupapes et robinets (robinets à bec, soupapes de retenue, soupapes de pied, soupapes d'arrêt, robinets à boisseau sphérique, etc.) ne sont pas protégés contre le gel, sauf indication contraire, ou pourvus d'un bouchon de vidange utilisé pour vider la soupape avant la période de gel. Tout usage de robinets (robinet antique, robinet d'arrosage etc.) sans clapet anti-retour ou sans aérateur de conduite quel qu'en soit le modèle ou type ne sont pas appropriés pour une alimentation domestique ou dans un cadre de consommation d'eau potable. L'usage comme pièce de raccordement ou par exemple comme un raccord de jonction sur une longue durée, ayant pour objectif le remplissage, entre autre des stations ou appareils de chauffage, ou des étangs est catégoriquement interdit (danger de retour). Se rassurer d'un transfert de fluide sans fuite est indispensable.

Nos vannes, robinets et raccords doivent subir un montage sans tension. Lors du montage, ils ne devront pas être utilisés pour alignement de la tuyauterie.

Les surfaces chromées, par exemple, les garnitures sanitaires ou les soupapes de raccordement des appareils sont sensibles aux substances détartrantes, aux produits de nettoyage acides et toutes sortes d'abrasifs. Ces surfaces ne doivent être nettoyées qu'à l'eau claire et un chiffon doux (en cuir).

Nos pompes à bras, murales et fontaines sont recouvertes d'une simple couche de peinture protectrice de transport. Cette dite couche n'est pas à considérer comme un anti-corrosif durable ou un facteur optique.

Nous ne garantissons aucune pièce d'usure, aucun dysfonctionnement fonctionnel ou dû à la corrosion, ou à de l'eau très dur ou des canalisations d'eau contaminées (par exemple, les joints ou les mélangeurs) ou par un montage incorrect, des actions chimiques ou mécaniques pendant le transport, le stockage, le raccordement, la réparation ou l'utilisation et la manipulation incorrecte des produits.

Nous prenons en charge la garantie légale pour les défauts dus à des erreurs de matériel ou de fabrication ou qui surviennent lors d'une utilisation normale de nos produits. Tout défaut causé par le non-respect de ces informations susmentionnées est exclu de cette garantie.

Lors de la publication du catalogue, les documents antérieurs perdent leur validité. Notre catalogue est un outil d'informations et de travail du commerce de gros, de l'industrie et du commerce technique. Ce n'est pas un document commercial.

Les retours ne peuvent s'effectuer qu'après accord écrit préalable, cela vaut particulièrement pour les commandes sur mesure. Les retours insuffisamment affranchis sont refusés.

#### Recommandations pour usage des tuyaux

La durée de vie d'un tuyau dépend de plusieurs facteurs

- Champ d'application
- genre de fluide
- usure
- conditionnement etc...

En conclusion nul de ne déterminer avec exactitude la durée de vie d'un tuyau. L'utilisateur final doit contrôler régulièrement l'étanchéité du tuyau et le remplacer si nécessaire.

Un mélange de caoutchouc change ses caractéristiques en fonction de ses constituants chimiques au fil des années. Ce changement peut être accéléré par une maintenance inappropriée ou bien d'autres facteurs. Nous vous recommandons de suivre nos instructions ci-après:

#### CONDITIONNEMENT

1. Éviter de le conserver pour longtemps! Dans le cas contraire, un contrôle est important lors de la première utilisation.
2. L'idéale température de conservation entre +10°C - +25°C. En magasinage en dessous de 0°C ou plus de 40°C endommage le tuyau. Ne pas conserver près des vecteurs chauds! Air trop sec et une énorme humidité à éviter.
3. Pas de contact direct avec les rayons de soleil ou une humidité intense au magasin!
4. Courant d'air et ozone peuvent avoir des effets négatifs sur le matériel. Éviter alors de le conserver au côté des appareils à haute tension, des moteurs électroniques. Danger accru des charges d'étincelles ou chargement et échauffement des éléments métalliques montés sur le tuyau.
5. Des matériaux divers peuvent endommager le tuyau. Éviter SVP tout contact possible avec: solvants, combustibles, acides, désinfectants, produits de préservation de bois, substances chimiques volatiles ou organiques et les mélanges. Manganèse, fer, cuivre, und alliage en cuivre détériore le mélange chimical du tuyau.
6. Le lieu de magasinage doit être détendu et sans tension, afin d'éviter une déformation du tuyau. Rouleaux de tuyau sont à conserver à l'horizontal. SVP pas à supposer ou faire attention à son poids – risque de déformation ainsi exclue. Recommandation prescrite par le fabricant concernant le rayon de courbature est à respecter, afin d'éviter des points d'inflexion.

7. Avant de le livrer ou le revendre il est conseillé de le contrôler ou se rassurer de l'aptitude et l'exactitude des raccords montés.
8. Tuyau déjà mis en emploi est à nettoyer avec de l'en magasiner à nouveau (faire attention au produit de nettoyage – de son aptitude). Ceci est en particulier important pour usage avec fluides chimiques, explosifs ou abrasifs. Un control pour usage à nouveau est indispensable.

#### USAGE

1. Les tuyaux doivent être affectés qu'a un usage approprié, pas pour une autre but par exemple comme cable de traction – strictement interdit.
2. Vérifier avant son usage, si le tuyau en fonction des caractéristiques, type et dimensions est apte à son champ d'application.
3. Transport du tuyau doit être méticuleux. Le tuyau ne doit pas être transporté sur une surface rugueuse – favorisant des collisions. Torsion, noeux et point d'inflexion sont à éviter.
4. Faites attention à la pression nominale! Pour vérifier l'échantéité du tuyau la pression doit être progressivement introduit dans un tuyau sans bulles. Le tuyau doit servir seulement à transport ou conduire des fluides instruites par le fabricant. Une immersion de ce fluide ainsi interdit.
6. Faites attention à la température environnente et la plage de température exigée dépendant du fluide. Conservation près des vecteurs chauds pas autorisée.
7. Les matériaux du tuyau doivent être adéquats à la conduite du fluide. Rassurer vous que c'est cas avant usage. Changement de fluide, durée d'application ou la plage de température peuvent endommager la resistance du tuyau.
8. Selon les fluides ou l'extension du tuyau sur des diverses surfaces ceci peut jouer un rôle à son usure. Celui-ci doit être régulièrement contrôllé.
9. Afin d'éviter une eventuel contamination du tuyau ou du fluide rassurez-vous que le tuyau, les raccords soient bien protectés. Surtout pour les produits en contact avec de l'eau potable.
10. Tuyaux ne pas fixés sur des lieux de passage, au cas contraire le protéger. L'usage d'un pont pour tuyau à conseiller.
11. Les pistolets d'arrosage, raccords express et raccords au nez, ne sont pas à considérer comme vannes d'arrêt. Conducteur de fluide et tous genres de tuyauterie/raccords d'arrosage ne doivent être soumis sur longue durée sous aucun effet de haute pression d'eau, afin d'éviter que ceux-ci ne soient endommagés, au pire des cas se cassent. Après usages il est conseillé de toujours fermer la vanne d'alimentation.

#### MONTAGE/MISE en application du tuyau dans le domaine technique

Important:

1. Lors de l'utilisation de tuyaux munis de raccords, il faut veiller à ce que la longueur soit correcte. Une prolongation par l'utilisation de de plusieurs tuyaux de raccordement n'est pas autorisée.
2. Avant sa mise en application bien vouloir consulter les exigéance, normes et règles en vigueur, par exemple ceux du syndicat du travail Too2, §§14 und 15, de la réglementation sur la sécurité de travail (TRBS).
3. En cas de dommage visible s'en tenir à ne pas le mettre en application
4. Tuyaux portant des directives de contrôle par interval ne doivent plus être utilisés après date d'échéance du contrôle. Un contrôle du tuyau est après réparation jugé nécessaire.
5. Bien vouloir le nettoyer avant usage. Faites attention au produit de nettoyage pouvant affecter la resistance du tuyau.
6. Concernant les décharges dangereuses – il est impératif d'éviter et de respecter tous risques d'inflammation.
7. En cas d'usage d'un tuyau pour des fluidités différentes il est conseillé au moment de le changer d'en nettoyer copieusement. Ainsi est mis à l'égard le danger d'une quelconque réaction chimique ou contamination.
8. Pour des champ d'application ou des plans de construction jugée particulier nous recommandons le respect des normes d'usage prescrites par le fabricant.

#### ÉLIMINATION

Prière de vous rapprocher au près de votre commune pour amples informations portant sur le mode d'élimination des tuyaux et des robinets sanitaires.

**Mentions légales:** Selon l'Ordonnance sur l'eau potable [esp. §§ 3 et 17], chaque source d'alimentation en eau destinés à être utilisés et transformés à des fins autres que la consommation humaine doivent être marquée en permanence de la mention "d'eau non potable" et protégée contre une utilisation non conforme.

L'autorité sanitaire doit être informée des systèmes d'approvisionnement en eau non potable qui sont installés dans le ménage en plus du système des stations d'approvisionnement en eau potable!

Les unités de mesure et illustrations, ainsi que les descriptions et unités d'emballage n'ont pas de valeur contractuelle. Elles sont uniquement données à titre d'information, sans qu'une obligation légale puisse en découler.

Nous nous réservons le droit d'apporter des modifications techniques et formelles qui offrent un progrès technique ou qui sont nécessaires pour des raisons économiques. Des modifications et ajouts sont effectués en permanence.

Nous déclinons toute responsabilité pour des erreurs typographiques ou des illustrations divergentes. En cas d'absence d'informations sur les dimensions, les données étaient encore manquantes à l'impression.

#### Tableau de conversion du pouce en millimètre

Pouce en fraction	mm métrique	Pouce en fraction	mm métrique
1/8"	3,175 mm	1 3/4"	44,450 mm
1/4"	6,350 mm	2"	50,800 mm
3/8"	9,525 mm	2 1/4"	57,150 mm
1/2"	12,700 mm	2 1/2"	63,500 mm
5/8"	15,875 mm	2 3/4"	69,850 mm
3/4"	19,050 mm	3"	76,200 mm
7/8"	22,225 mm	3 1/4"	82,550 mm
1"	25,400 mm	3 1/2"	88,900 mm
1 1/4"	31,750 mm	3 3/4"	95,250 mm
1 1/2"	38,100 mm	4"	101,600 mm



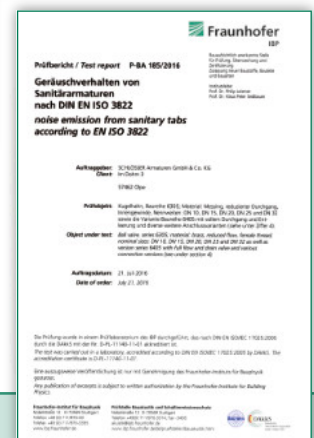
## Un de nos principes: LA QUALITÉ:

Notre standard qualité et processus de gestion est à la base une orientation au besoin de notre clientèle, certifié selon la norme DIN ISO 9001 ainsi que la norme DIN ISO 14001. Notre défi quotidien consiste à mettre sur pied des produits et services de haute qualité. Seules les matières premières contrôlées au préalable déterminent nos productions. La qualité de tous produits achetés c.a.d. ne provenant pas de nos usines de production sont examinés et subissent des traitements de matières avant de faire un quelconque objet de ventes. La production de nos propres produits est suivie à la loupe et contrôlée toutefois par échantillonnage. Un control permanent d'échantéité est exercé sur chacun des produits.

Nos produits remplissent dans plusieurs domaines les exigences de certains marchés européens par exemple DWGV, SVGW, KTW, des contrôles sonores (PA-Nr.), ACS. Des contraintes du marché sur les dimensions ou la sonorité sont mises conséquemment en pratique.

Les produits sanitaires **puteus** et raccords sont fabriqués à partir d'un alliage laiton conforme à la consommation d'eau potable. Robinets et robinetterie de raccordement répondent aux conditions de mise en application dans le jardin, la cuisine en particulier et le ménage en général. En plus nous nous rassurons à nos jours que les exigences primordiales des autorités fédérales de l'environnement pour les matières métalliques entrant en contact avec l'eau potable, soient mises en application. Bien cette loi soit strictement en vigueur à compte du mois d'avril 2017. Notre standard qualité et processus de gestion fût de ce fait selon les normes de base citées ci-dessus certifié, respectant entre autre le taux de nickel contenu dans nos robinets, raccords et autres produits dans le domaine de l'eau potable. Toutes ces normes sont établies sur recommandation des autorités fédérales de l'environnement.

Notre culture de conscience pour la qualité en général laisse à confirmer que nous mettons des produits de qualité à la disposition de nos clients.



Impressum:  
 puteus GmbH | Lenenweg 6 | D - 47918 Tönisvorst  
 Siège Tönisvorst | Tribunal Krefeld | HRB 9505 | TVA: DE 120 581 001 | ILN 40 12167 00000 3  
 Gérants: Hans de Gruyter | Peter de Gruyter  
 © 2025

## Nos multiples modes de conditionnement

### Version 1: Cartons à couleur unique

Carton en couleur perforé décrivant à l'avant le produit y contenu. Sur la vue de derrière, de gauche ainsi que de droite sont inscrits des pictogrammes et directives d'installation dudit produit. Les articles conditionnés, une unité par carton portent dans nos différents catalogue l'indicatif "K" par exemple: 83809-K.



### Version 2: Cartons multicolours

Ceux-ci renforcent notre stratégie de vente, mettant ainsi les produits en valeurs.



### Étiquette portant des numéros normés

Il est possible d'attribuer à la majorité de nos produits un code barre approprié.

Un code barre complet se présente comme suit:

4012167 + numéro d'article + son numéro d'identification



### Cartes digitales

Ce modèle de conditionnement des produits est mis en application dans le secteur d'irrigation. Les cartes contiennent toutes les données de l'article, ainsi que son code barre.



### Sachet platistifié

On offre ainsi à notre clientèle un conditionnement individuel portant une étiquette de votre choix.

Remarque importante: Toutes les informations sont sous réserve d'éventuelles erreurs typographiques ou de modifications de la conception. Toute réimpression ou reproduction photomécanique - même partielle - n'est permise qu'avec l'autorisation de puteus GmbH, Lenenweg 6, D-47918 Tönisvorst.





Nos gammes de produits:



**1** Robinetterie d'alimentation



**2** Robinetterie sanitaire + accessoires



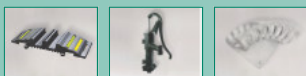
**3** Raccords d'arrosage + robinetterie de jardin



**4** Raccords laiton + à fontes malléables



**5** Robinetterie de bâtiment + de chauffage



**6** Pompes à main, fontaines + accessoires

[www.eine-starke-gruppe.de](http://www.eine-starke-gruppe.de)

**puteus GmbH**

Lenenweg 6

D-47918 Tönisvorst

Tel.: +49 2151 9952-0

Fax: +49 2151 9952-99

E-mail: [info@puteus.de](mailto:info@puteus.de)

Web: [www.puteus.de](http://www.puteus.de)



puteus



UNATHERM  
SYSTEMS