

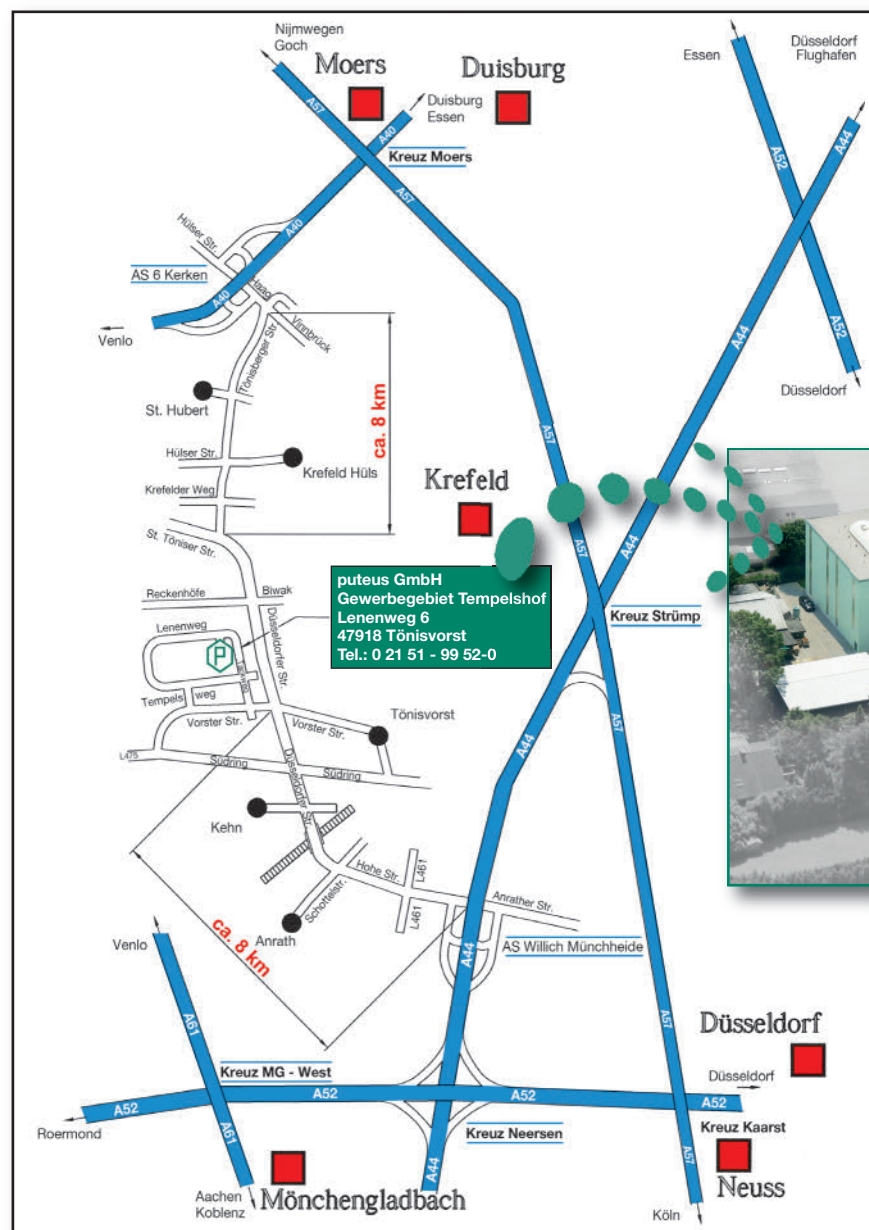
water in motion








2 **Robinetterie sanitaire + accessories**

Où sommes nous situés? Comment nous contacter?

Téléphone: +49-(0) 2151-9952-0 • Fax: +49-(0)2151-9952-99 • e-mail: info@puteus.de



Distance Tönisvorst
de l'aéroport

		
Düsseldorf		34 km
Weeze		66 km
Köln/Bonn		71 km
Dortmund		91 km

Contact:

Préfixe:

+49(0)2151...

Téléphone

Fax

E-Mail

Gestion

Hans de Gruyter
Gérant/Acheteur/Finances

9952-22

9952-25

h-degruyter@puteus.de

Peter de Gruyter
Gérant/Directeur Commercial

9952-42

9952-45

p-degruyter@puteus.de

Assistance de la direction

9952-42

9952-45

b-brender@puteus.de

Responsable service de ventes

9952-50

9952-55

verkauf@puteus.de

Service de vente allemand

9952-52

9952-55

verkauf@puteus.de

Service de vente export

9952-60

9952-55

export@puteus.de

Service clientèle et

9952-12

9952-15

vertrieb@puteus.de

traitement des commandes

Comptabilité

9952-22

9952-24

finanzen@puteus.de

Service de dédouanement

9952-23

9952-24

finanzen@puteus.de

puteus GmbH, une entreprise familiale depuis 1979. Fondée par les parents de l'actuel directeur général, **puteus GmbH** en tant que fabricants et distributeurs des produits de jardinage et d'arrosage, a connu au fil des années une croissance remarquable. Elle offre aujourd'hui en plus des produits de jardinage une vaste gamme de produits sanitaires et de chauffage.



Siège social de la société à Tönisvorst



L'entrepôt de grande hauteur

Grâce à une plateforme permettant le stockage de 10.000 palettes dans un dépôt équipé d'étagères de plus de 16 m de haut, **puteus GmbH** est en capacité de livrer sa clientèle à court terme.

En plus de notre gamme standard de laiton décolletage et pièces moulées, nous mettons, dû à notre savoir-faire et à partir de nos différents sites de production à travers le monde, à la disposition de notre clientèle industrielle aussi des produits OEM (Original Equipment Manufacturer). Conscient des attentes du marché toujours exigeantes nous nous efforçons de fabriquer nos produits conformément aux diverses normes européennes, par exemple, DVGW pour l'Allemagne, les examens PA, KIWA, ACS ou SVGW.



Que votre commande soit palettisée ...



... ou plus tôt ensachetée ...



... nous fournissons individuellement et rapidement.

La société familiale **puteus GmbH** avec un effectif de près de 250 employés s'est fixée pour objectifs flexibilité et rapidité afin de relever les défis que lui impose le marché. L'élargissement de nos champs de connaissance, l'optimisation des produits dans l'intérêt de notre clientèle, notre engagement ainsi que la soif du savoir, font de nous un partenaire solide et fiable.



Prêt à être expédié.

Ces sociétés font partie du groupe de Gruyter-Stach



► Schlösser Armaturen GmbH & Co. KG

Im Dohm 3 | D-57462 Olpe
 Tel.: +49-27 61-607-0 | Fax: +49-27 61-607-10
 E-Mail: info@schloesser-armaturen.de
 TA Siegen | RDC 8076 | Nr-TVA DE 814 779 086 | SS Olpe
 Gérants: Henning de Gruyter | Olaf Stach

Robinetterie d'arrêt d'eau
Robinets à boisseau
Robinets de raccordement
Robinetterie de chauffage · Compteur d'eau
Appareil de mesure et de control reconnu et certifié



► Heinrich Schulte GmbH & Co. KG

Grünlandweg 11 | D-58640 Iserlohn
 Tel: +49-23 71-90 90-0 | Fax: +49-23 71-90 90-99
 E-Mail: info@heinrichschulte.com
 TA Iserlohn | RDC 2276
 Nr-TVA DE 233 202 839 | SS Iserlohn
 Gérants: Henning de Gruyter | Olaf Stach

Cœur d'activités: robinetterie sanitaire



► Heinrich Schulte GmbH & Co. KG

Giesestrasse 30 | D-58636 Iserlohn
 Tel: +49-23 71-90 90-0 | Fax: +49-23 71-90 90-99
 E-Mail: info@heinrichschulte.com
 TA Iserlohn | RDC 2276
 Nr-TVA DE 233 202 839 | SS Iserlohn
 Gérants: Henning de Gruyter | Olaf Stach

Cœur d'activités: robinetterie sanitaire

www.eine-starke-gruppe.de

2



Sommaire

Robinetteries de cuisine / mitigeur lavabo

Page 07



Robinetteries de cuisine / mitigeur lavabo au mur

Page 17



Sorties + aérateur

Page 20



Douches à vaisselle + autres accessoires

Page 23



Sommaire

Bain

Robinets à colonne

Page 29



Douche + baignoire + bidet

Page 32



Siphons + autres accessoires

Page 37



Douches à main

Page 47



Douches de tête

Page 53



Sommaire

Bras de douche

Page 57



Accessoires de douche

Page 60



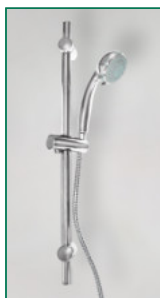
Tuyau de douche

Page 65



Barre murale + ensembles de douche

Page 67



Corbeilles à savon

Page 75



Cuisine

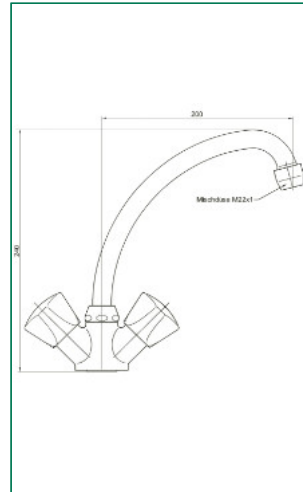


Robinetteries de cuisine

Standard robinetterie d'évier

Poignée de capot Zamac avec sortie de tuyau pivotante 200 mm, chrom, tuyaux de raccordement flexibles 50 cm

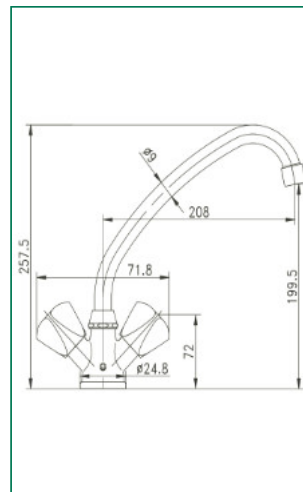
Notre réf.:	Version:	U. E.:
80130 3		1/ 8
52412 7	Poignée de capot en vrac, pin bleu	10/80
52413 4	Poignée de capot en vrac, pin rouge	10/80



Standard robinetterie d'évier basse pression

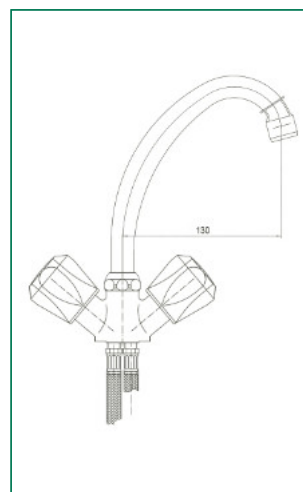
Poignée de capot plastique avec sortie de tuyau pivotante 200 mm, chrom, tuyaux de raccordement flexibles 2 x 50 cm, 1 x 35 cm

Notre réf.:	Version:	U. E.:
80132 7		1/16



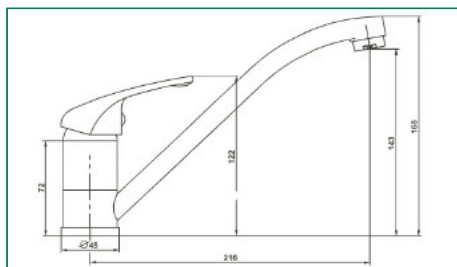
Poignée en cristal avec sortie de tuyau pivotante 200 mm, chrom, tuyaux de raccordement flexibles 50 cm

Notre réf.:	Version:	U. E.:
80230 0		1/ 16
80272-Griff	Poignée en cristal, pin bleu, avec vis et douille de crantage	
80273-Griff	Poignée en cristal, pin rouge, avec vis et douille de crantage	
80272 0	Poignée en cristal, pin bleu, avec tête sanitaire	10/160
80273 7	Poignée en cristal, pin rouge, avec tête sanitaire	10/160



Robinetteries de cuisine

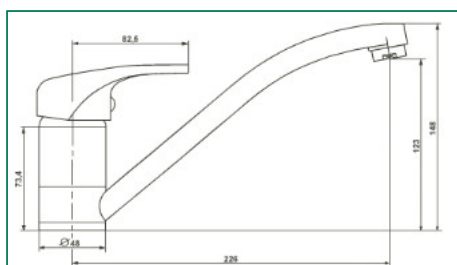
PICCOLO mitigeur évier



Avec sortie de tuyau pivotante saillie de 200 mm, tuyaux de raccordement flexibles 50 cm, cartouche silencieuse Ø 35 mm

Notre réf.:	Version:	U. E.:
80080 1		1/10
80901 9	Cartouche de recharge Ø 35 mm	

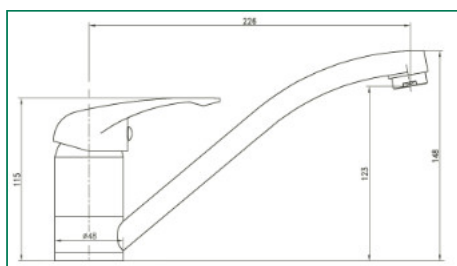
MIX mitigeur évier



Avec sortie de tuyau pivotante saillie de 200 mm, tuyaux de raccordement flexibles 50 cm, cartouche silencieuse Ø 40 mm

Notre réf.:	Version:	U. E.:
80580 6	chromé	1/10
80903 3	Cartouche de recharge Ø 40 mm	1/20

MIX mitigeur évier basse pression



Avec sortie de tuyau pivotante saillie de 200 mm, tuyaux de raccordement flexibles 2 x 50 cm, 1 x 35 cm, cartouche silencieuse Ø 40 mm

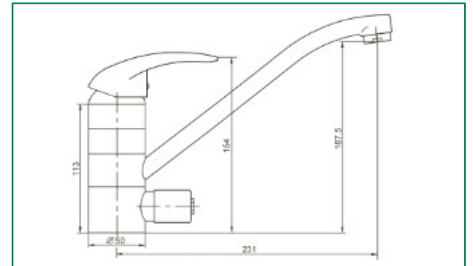
Notre réf.:	Version:	U. E.:
80520 2	chromé	1/10
80903 3	Cartouche de recharge Ø 40 mm	1/20

Robinetteries de cuisine

MIX mitigeur évier raccord de l'appareil

Avec sortie de tuyau pivotante saillie de 200 mm, tuyaux de raccordement flexibles 50 cm, raccord de la machine flexible, cartouche silencieuse Ø 40 mm

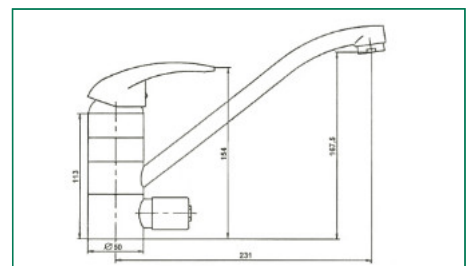
Notre réf.:	Version:	U. E.:
80530 1	chromé	1/10
80903 3	Cartouche de rechange Ø 40 mm	1/20



MIX mitigeur évier raccord de l'appareil basse pression

Avec sortie de tuyau pivotante saillie de 200 mm, tuyaux de raccordement flexibles 2 x 50 cm, 1 x 35 cm, raccord de la machine flexible, cartouche silencieuse Ø 40 mm

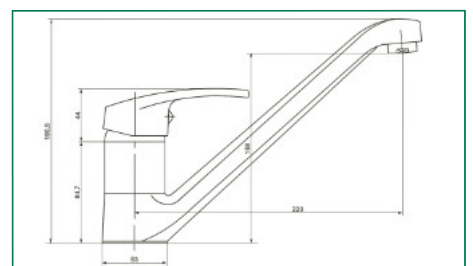
Notre réf.:	Version:	U. E.:
80535 6	chromé	1/10
80903 3	Cartouche de rechange Ø 40 mm	1/20



MIX mitigeur évier bec en fonte

Avec sortie en fonte orientable 200 mm de projection, tuyaux de raccordement flexibles 50 cm, cartouche silencieuse Ø 40 mm

Notre réf.:	Version:	U. E.:
80542 4	Optique acier inoxydable	1/10
80903 3	Cartouche de rechange Ø 40 mm	1/20



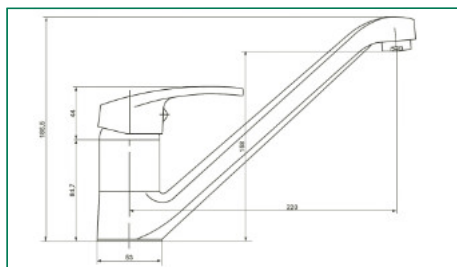
Robinetteries de cuisine

MIX mitigeur évier bec en fonte basse pression



Avec sortie en fonte orientable 200 mm de projection, tuyaux de raccordement flexibles, 2 x 50 cm, 1 x 35 cm, cartouche silencieuse Ø 40 mm

Notre réf.:	Version:	U. E.:
80545 5	chromé	1/10
80903 3	Cartouche de rechange Ø 40 mm	1/20

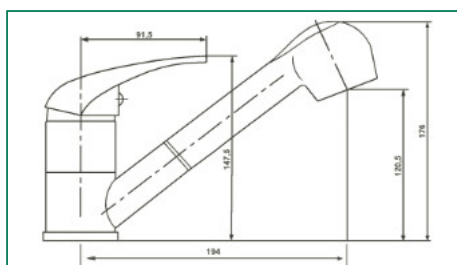


MIX mitigeur évier



Pivotant, avec lave-vaisselle extensible, double réglable, de l'aérateur au jet de douche, tuyaux de raccordement flexibles 50 cm, cartouche silencieuse Ø 40 mm

Notre réf.:	Version:	U. E.:
80590 5	chromé	1/ 10
83812 5	Lave-vaisselle	1/100
83659 6	Tuyau de remplacement en plastique	1/ 50
83658 9	Tuyau de douche	
80903 3	Cartouche de rechange Ø 40 mm	1/ 20

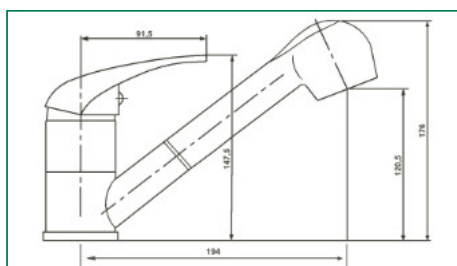


MIX mitigeur évier basse pression



Avec lave-vaisselle extensible, double réglable, de l'aérateur au jet de douche, tuyaux de raccordement flexibles 2 x 50 cm, 1 x 35 cm, cartouche silencieuse Ø 40 mm

Notre réf.:	Version:	U. E.:
80596 7	chromé	1/ 10
83814 9	Lave-vaisselle	1/ 10
83659 6	Tuyau de remplacement en plastique	1/ 50
83658 9	Tuyau de douche	
80903 3	Cartouche de rechange Ø 40 mm	1/250

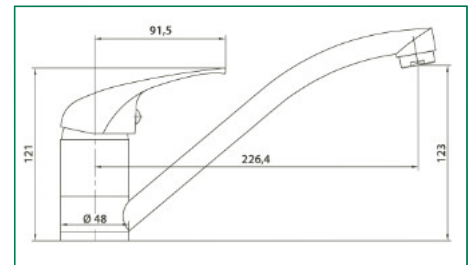


Robinetteries de cuisine

MIX II mitigeur évier basse pression

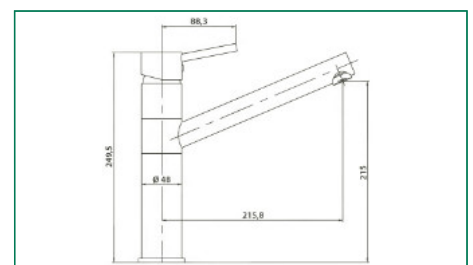
Tube flexible 50 cm, mitigeur mono commande, cartouche silencieuse Ø 40 mm

Notre réf.:	Version:	U. E.:
80720 6	chromé	1/10
80903 3	Cartouche de rechange Ø 40 mm	1/20



Avec sortie de tuyau pivotante saillie de 200 mm, tuyaux de raccordement flexibles 50 cm, 1 x 35 cm, cartouche silencieuse Ø 40 mm

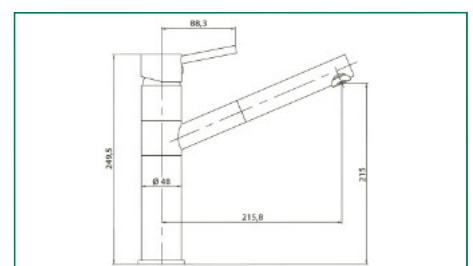
Notre réf.:	Version:	U. E.:
81885 1	chromé	1/10
80903 3	Cartouche de rechange Ø 40 mm	1/20



STYLIST mitigeur évier avec pomme de douche intégrale extensible

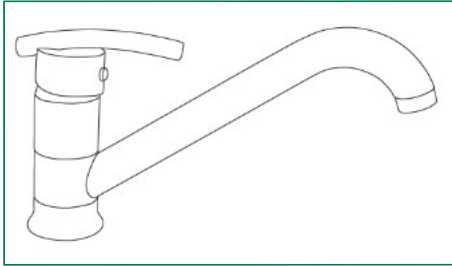
Avec sortie de tuyau pivotante saillie de 200 mm, avec pomme de douche intégrée à un seul jet, tuyaux de raccordement flexibles 50 cm, cartouche silencieuse Ø 40 mm

Notre réf.:	Version:	U. E.:
81886 8	chromé	1/10
80903 3	Cartouche de rechange Ø 40 mm	1/20



Robinetteries de cuisine

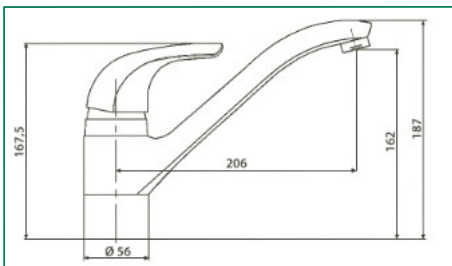
VIVIAN mitigeur évier



Avec sortie de moule pivotante saillie de 200 mm, tuyaux de raccordement flexibles 50 cm, cartouche silencieuse Ø 40 mm

Notre réf.:	Version:	U. E.:
81997 0	chromé	1/ 10
80903 3	Cartouche de rechange Ø 40 mm	1/20

ROYAL mitigeur évier bec design coulé



Avec sortie en fonte orientable 200 mm de projection, tuyaux de raccordement flexibles 50 cm, cartouche silencieuse Ø 40 mm

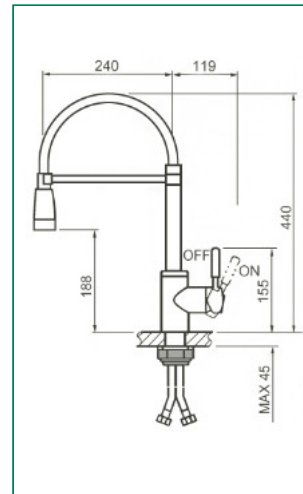
Notre réf.:	Version:	U. E.:
82581 1	chromé	1/ 10
82591 0	comme ci-dessus, mais avec douchette à main extensible	
80903 3	Cartouche de rechange Ø 40 mm	1/20

Robinetteries de cuisine

STYLE PLUS

Chromé, ressort en acier inoxydable, non extensible, cartouche silencieuse Ø 40 mm

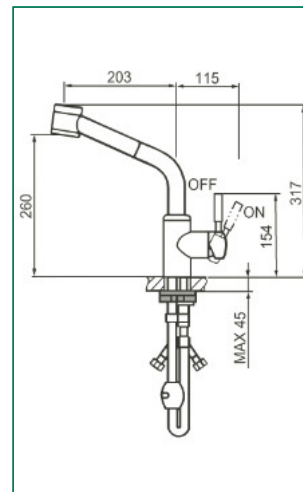
Notre réf.:	Version:	U. E.:
82832 4	chromé	1/10
80912 5	Cartouche de rechange Ø 40 mm	



STYLE PLUS

Avec lave-vaisselle extensible, double réglable, commutable de l'aérateur au jet de douche, tuyaux de raccordement flexibles 50 cm, cartouche silencieuse Ø 40 mm

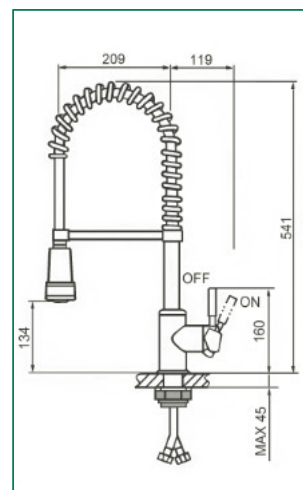
Notre réf.:	Version:	U. E.:
82835 5	chromé	1/10
80911 8	Cartouche de rechange Ø 40 mm	
83712 8	Pomme de douche de remplacement	1/50
83659 6	Tuyau de douche de rechange	1/50



STYLE PLUS

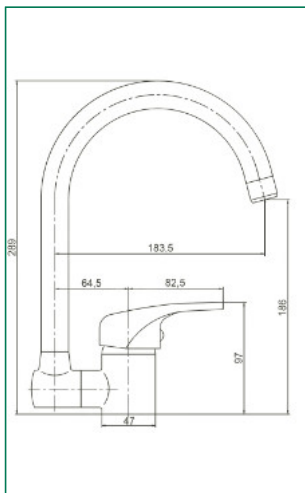
Spirale haute en acier inoxydable avec pomme de douche à 2 rayons, commutable de l'aérateur au jet de douche, non extensible, tuyaux de raccordement flexibles 50 cm, cartouche silencieuse Ø 40 mm

Notre réf.:	Version:	U. E.:
82836 2	chromé	1/10
80912 5	Cartouche de rechange Ø 40 mm	
83706 7	Pomme de douche de remplacement	1/100



Robinettes de cuisine

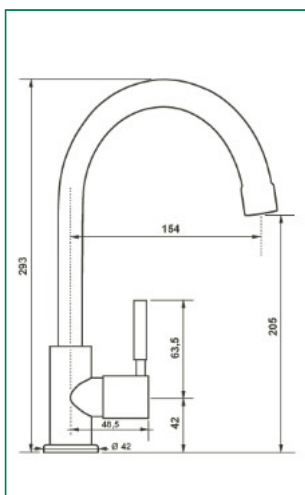
Universal mitigeur évier



Pour le montage sur une sous-fenêtre, bec rabattable, orientable, tuyaux de raccordement flexibles 50 cm, cartouche silencieuse Ø 40 mm

Notre réf.:	Version:	U. E.:
82950 5	chromé	1/10
80903 3	Cartouche de rechange Ø 40 mm	1/20

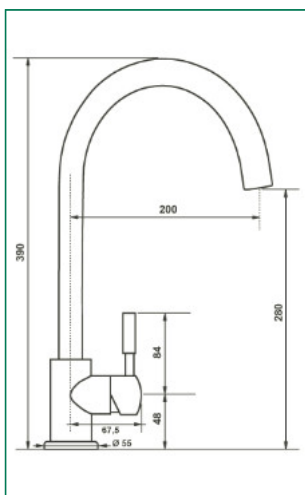
Mitigeur évier



Acier inoxydable, bec 1/2" x 160 mm

Notre réf.:	Version:	U. E.:
80106 8	Acier inoxydable	1/-

Mitigeur évier



Acier inoxydable, tuyau 50 cm, sortie 200 mm

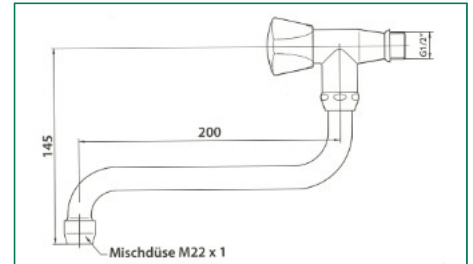
Notre réf.:	Version:	U. E.:
82821 8	Acier inoxydable	1/10
80901 9	Cartouche de rechange Ø 40 mm	-/-

Robinetterie murale de cuisine

Robinet à battant mural 1/2"

Poignée de capot zamac avec bec verseur S (200 mm), monté pivotant et avec rosette chromée

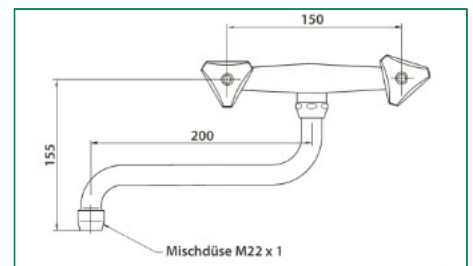
Notre réf.:	Version:	U. E.:
80145 7	chromé, M22/1	1/16



Robinetterie d'évier

Poignée de capot zamac avec bec verseur S (200 mm), monté pivotant, avec connecteurs en S et rosettes chromées

Notre réf.:	Version:	U. E.:
80140 2	chromé, M22/1	1/16



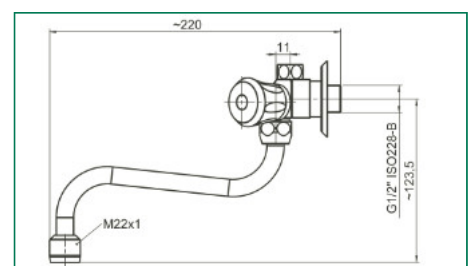
Mélangeur d'évier surévier, mural

Mélangeur sur évier pour petit chauffe-eau instantané, 1/2"

Notre réf.:	Version:	U. E.:
80150 1	Laiton chromé	1/-

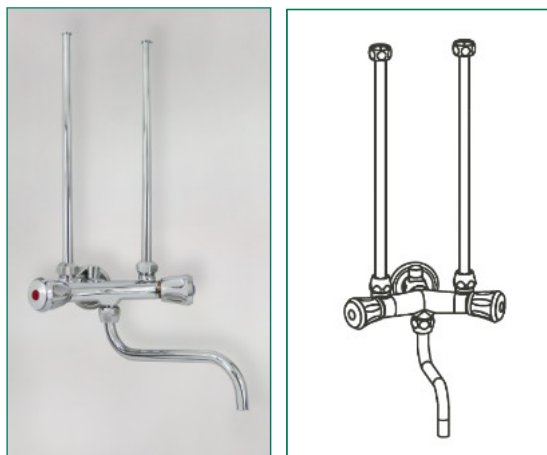
Pièces de rechange:

80150-Körper	Corps, laiton chromé pour mélangeur surévier 1/2" x 1/2" x 3/8"	1/ 30
86373-80150	S bec verseur, chromé, avec régulateur de jet, 160 x 14 mm x G 1/2" x M 22 x 1	/ 10
52265-80150	Rosace coulissante, acier inoxydable, creusé, 1/2", 58 x 21 x 5 mm	100/1200



Robinetterie murale de cuisine

Mélangeur d'évier surévier, mural



Mitigeur à rétroviseur avec sortie , 1/2"

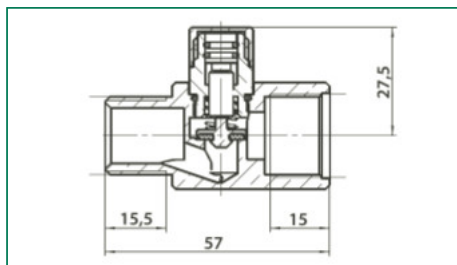
Notre réf.:	Version:	U. E.:
80151 8	chromé	1/-
Pièces de rechange:		
80151-Körper	Corps, laiton chromé pour mitigeur d'évier 1/2" x 1/2" x 3/8"	1/24
52256 7	Vanne combi	-/90

Vanne combi pour 80151



Laiton poli chromé, 1/2", avec clapet de non-retour

Notre réf.:	Version:	U. E.:
52256 7	poli chromé	-/90

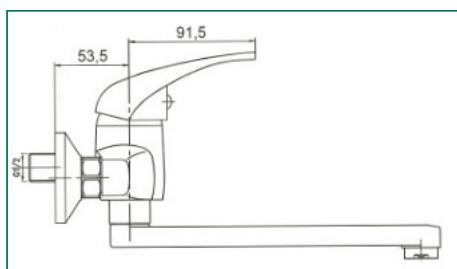


MIX mitigeur évier



Sortie en form S 200 mm, orientable, avec raccords silencieux et rosettes chromées, levier ouvert, cartouche silencieuse Ø 40 mm

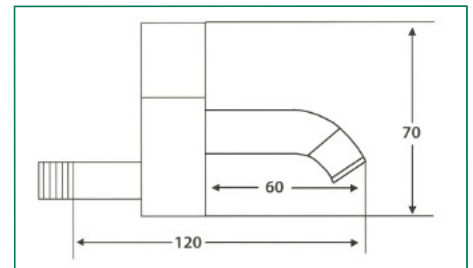
Notre réf.:	Version:	U. E.:
80510 3	chromé	1/10
80903 3	Cartouche de rechange Ø 40 mm	1/20
86328 8	Sortie de rechange 200 mm avec jet de mélangeur	



QUATTRO

Vanne de sortie murale 1/2", sans rosette

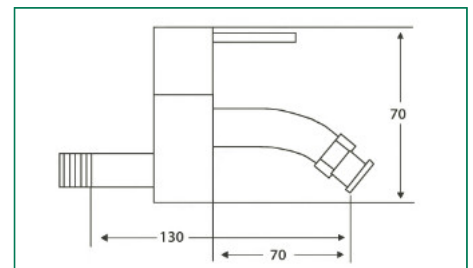
Notre réf.:	Version:	U. E.:
82245 2	chromé	1/ 10
82204-2	Aérateur, filetages intérieurs	
80915-K-82345	Partie supérieure en ceramique avec douille de crantage, M20 x 1,5 mm	-/250



TWIN

Vanne de sortie murale 1/2", sans rosette

Notre réf.:	Version:	U. E.:
82345 9	chromé	1/ 25
82204-2	Aérateur, filetages intérieurs	1/ 10
80915-K-82345	Partie supérieure en ceramique avec douille de crantage, M20 x 1,5 mm	-/250



Sorties pour chaudières à eau

S-Sortie

S-Sortie pour chaudières à eau, avec protection des mains et aérateur

Notre réf.:	Dim.:	U. E.:
86373-80150	160 mm x 14 mm x G 1/2" M22 x 1	10/-
86373-80151	160 mm x 14 mm x G 1/2"	10/-
86361 5	170 mm	10/200
86365 3	200 mm	10/200
86370 7	250 mm	10/200
86375 2	300 mm	10/200



Sorties avec buse mélangeuse M 22/1, chromé, version massive en tube de cuivre

HU-Sortie



Notre réf.:	Dim.:	U. E.:
86206 9	130 mm	10/100
86211 3	160 mm	10/200
86216 8	200 mm	10/ 50
86221 2	250 mm	5/ 100
86226 7	300 mm	5/ 100

S-Sortie



Notre réf.:	Dim.:	U. E.:
86306 6	150 mm	10/ 50
86311 0	200 mm	10/ 50
86316 5	250 mm	10/ 50
86321 9	300 mm	5/ 100
86326 4	400 mm	5/ 100

U-Sortie



Notre réf.:	Dim.:	U. E.:
86341 7	130 mm	5/100
86346 2	200 mm	1/ 50
86351 6	250 mm	5/100

HU-Sortie



Avec aérateur pour basse pression

Notre réf.:	Dim.:	U. E.:
86256 4	160 mm	10/200
86261 8	200 mm	10/200

Original Neoperl perlateurs, testé, chromé

Perlateur M 22/1 F

Notre réf.:	Dim.:	U. E.:
86102 4	M 22/1 filetage intérieurs	10/250
Joint de rechange:		
86106	M 22/1	



Aérateur

Aérateur M 24/1 M

Notre réf.:	Dim.:	U. E.:
86104 8	M 24/1 filetage extérieur	10/270
Joint de rechange:		
86107	M 24/1	



Aérateur M 28/1 M

Notre réf.:	Dim.:	U. E.:
86124 6	M 28/1 filetage extérieur	1/140
Joint de rechange:		
86127	M 28/1	



Aérateur M 22/1 F pour raccords basse pression

Notre réf.:	Dim.:	U. E.:
86134 5	M 22/1 filetage intérieurs, pour raccords basse pression	10/250
Joint de rechange:		
86106	M 22/1	



Aérateur

Aérateur 24/1, M, pour raccords basse pression



Notre réf.:	Dim.:	U. E.:
86144 4	M 24/1 filetage mâle, pour raccords basse pression	10/225
Joint de rechange:		
86107	M 24/1	

Élément de tamis, pour M 22/24



Notre réf.:	Dim.:	U. E.:
86105 5	M 22/M 24	/250

Élément de tamis, pour M 22/24, pour aérateur basse pression



Notre réf.:	Dim.:	U. E.:
86125 3	M 22/M 24	/500

Douches à vaisselle

Avec clapet non-retour, commutable de l'aérateur au jet de douche, anticalcaire, 1/2"

Notre réf.:	Version:	U. E.:
83712-K	chromé	1/50 carton couleur

TREND Douches à vaisselle



Avec clapet non-retour, commutable de l'aérateur au jet de douche, anticalcaire, 1/2"

Notre réf.:	Version:	U. E.:
83812 5	chromé	1/100
83816 3	mocca	1/100
83817 0	blanc	1/100

UNIVERSAL Douches à vaisselle



UNIVERSAL douches à vaisselle, pour basse pression avec aérateur

Commutable de l'aérateur au jet de douche, anticalcaire, 1/2"

Notre réf.:	Version:	U. E.:
83814 9	chromé	1/100
83918 4	satin	1/100
83916 0	mocca	1/100
83917 7	blanc	1/100



Accessoires de robinet

Tuyau de rechange



Pour les robinets avec pommeau de douche, synthétique M 15/1 x 1/2", conique, longue 1,20 m

Notre réf.:	Version:	U. E.:
83658 9	chromé	1/50

Tuyau de rechange



Pour les robinets avec pommeau de douche, M 15/1 x 1/2" conique, longue 1,50 m

Notre réf.:	Version:	U. E.:
83659 6	chromé	1/50

Tee pour raccords basse pression



Laiton chromé, F x F pivotant x M

Notre réf.:	Dim.:	U. E.:
80984 2	M 15/1 x G 3/8" x G 3/8"	25/150

Universal renforcement des éviers



Synthétique

Notre réf.:	Version:	U. E.:
80985 9	blanc	50/350

Accessoires de robinet

Poids en acier

Pour les tuyaux de lave-vaisselle

Notre réf.:	Version:	U. E.:
80980 4	Acier avec revêtement plastique	10/50



En acier inoxydable, avec anneau porte-clés

Notre réf.:	Version:	U. E.:
86565 7	1 1/2" x Ø 70 mm x 0,45 mm	1/200

Soupapes de vidange évier



Bain

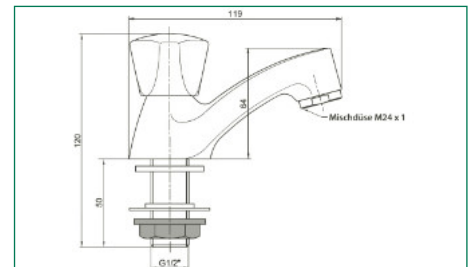


Robinet à colonne

Poignée de capot Zamac

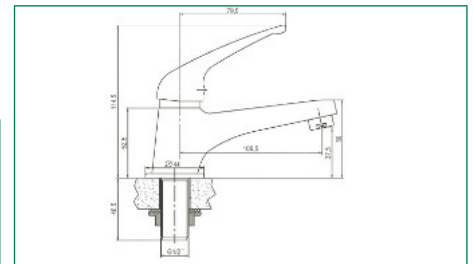
Notre réf.:	Version:	U. E.:
80101 3	chromé	1/12
Pièces de rechange:		
52412	triangular handle, loose	10/ 80
52419	only upper part	20/ 200
52209-Haube-Zamac	only handle	10/ 150

Robinet à colonne 1/2"



PICCOLO robinet à colonne 1/2"

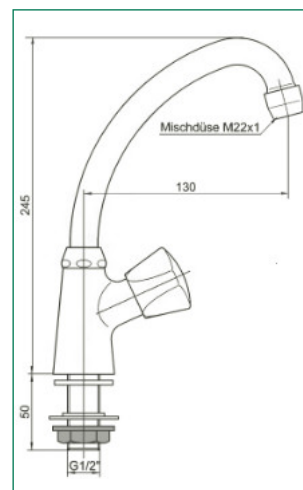
Notre réf.:	Version:	U. E.:
80049 8	chromé, poignée Zamac	1/10
80049-2	Aérateur de rechange M18 x 1" M (illu.)	1/10



Vanne basculante à colonne

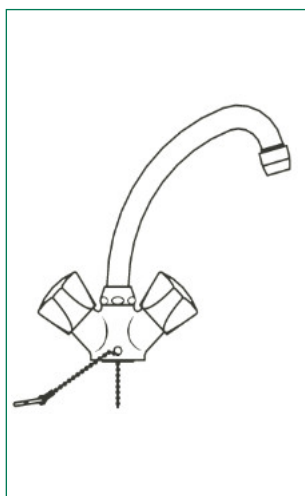
Poignée de capot Zamac avec sortie de tuyau en cuivre 130 mm

Notre réf.:	Version:	U. E.:
80104 4	chromé	1/12
Pièces de rechange:		
52412	triangular handle, loose	10/ 80
52419	only upper part	20/ 200
52209-Haube-Zamac	only handle	10/ 150



Robinet à colonne

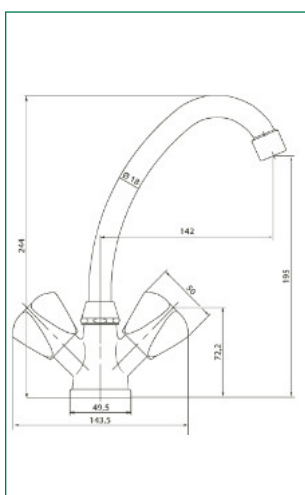
Robinet à deux poignées pour lavabo



Poignée de capot en Zamac avec bec en tube de cuivre 130 mm et chaîne rétractable, tuyaux de raccordement flexibles 35 cm

Notre réf.:	Version:	U. E.:
80110 5	chromé M10 x 130 mm	1/8
Pièces de rechange:		
52412	triangular handle, loose	10/ 80
52419	only upper part	20/ 200
52209-Haube-Zamac	only handle	10/ 150

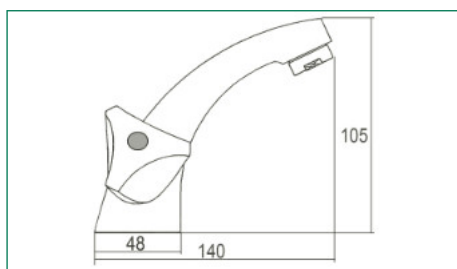
Robinet à deux poignées pour lavabo basse pression



Poignée de capot en plastique avec bec en tube de cuivre 130 mm, maillon de chaîne, tuyaux de raccordement flexibles 2 x 50 cm, 1 x 35 cm, classe de bruit testé

Notre réf.:	Version:	U. E.:
80112 9	chromé M10 x 130 mm	1/ 50
80112-Auslauf	HU-sortie, sans buse mélangeuse	10/200
Pièces de rechange:		
52412	triangular handle, loose	10/ 80
52419	only upper part	20/ 200
52209-Haube-Zamac	only handle	10/ 150

Robinet à deux poignées pour lavabo



chromé 1 1/4", corps moulé, rigide, tuyaux de raccordement flexibles 35 cm

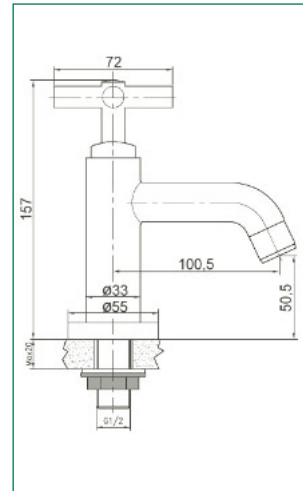
Notre réf.:	Version:	U. E.:
80114 3	chromé, poignée Zamac	1/10
Pièces de rechange:		
80114-2	anneau de soutien, laiton chromé, Ø 54 x Ø 40 x 5 mm	
52412	triangular handle, loose	10/ 80
52419	only upper part	20/ 200
52209-Haube-Zamac	only handle	10/ 150

Robinets à colonne

STYLE robinet à colonne 1/2"

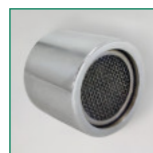
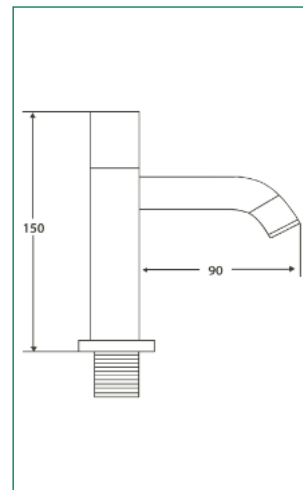
Version Design, rond

Notre réf.:	Version:	U. E.:
81849 3	chromé	1/10



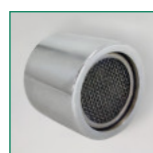
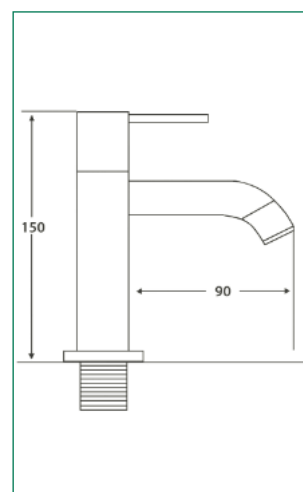
QUATTRO robinet à colonne 1/2"

Notre réf.:	Version:	U. E.:
82204 9	chromé	1/ 25
82204-2	Aérateur, F (illu.)	
80915-K-82345	Partie supérieure en ceramique avec douille de crantage M20 x 1,5 mm	-/250



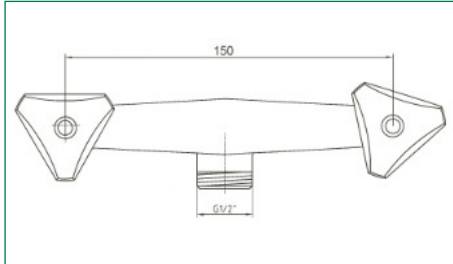
TWIN robinet à colonne 1/2"

Notre réf.:	Version:	U. E.:
82304 6	chromé	1/ 25
82204-2	Aérateur, F (illu.)	
80915-K-82345	Partie supérieure en ceramique avec douille de crantage M20 x 1,5 mm	-/250



Robinet de douche

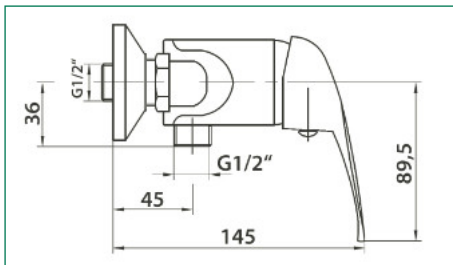
Robinet de douche à deux poignées



Poignée de capot Zamac avec raccord de douche 1/2"

Notre réf.:	Version:	U. E.:
80127 3	chromé	1/16
Pièces de rechange:		
52412	triangular handle, loose	10/ 80
52419	only upper part	20/ 200
52209-Haube-Zamac	only handle	10/ 150

MIX mitigeur de douche



Avec raccords silencieux en forme de S et rosaces chromées, 40 mm cartouche, raccord de douche 1/2"

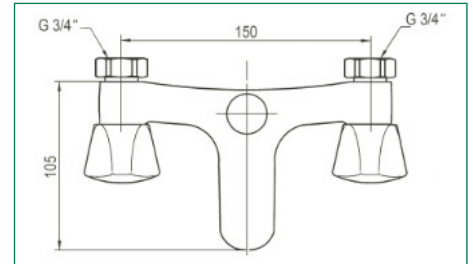
Notre réf.:	Version:	U. E.:
80575 2	chromé	1/10

Robinet de baignoire

Robinet de bain à deux poignées

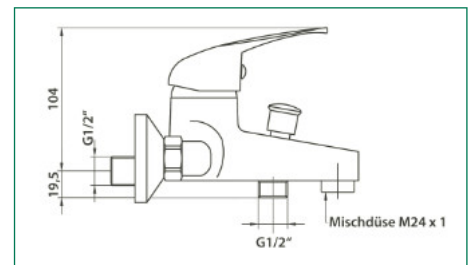
Poignée de capot Zamac avec raccord de douche 1/2", passage automatique

Notre réf.:	Version:	U. E.:
80120 4	chromé	1/10
Pièces de rechange:		
52412	triangular handle, loose	10/ 80
52419	only upper part	20/ 200
52209-Haube-Zamac	only handle	10/ 150



Avec raccords silencieux en forme de S et rosaces chromées, 40 mm cartouche, aérateur M 24/1

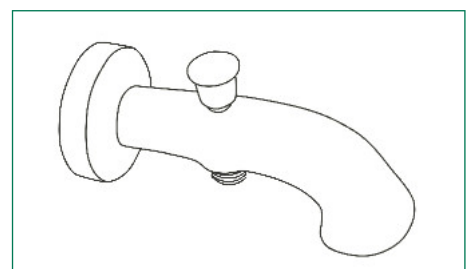
Notre réf.:	Version:	U. E.:
80570 7	chromé	1/10



MIX mitigeur à levier

Bec de baignoire avec inverseur 3/4"

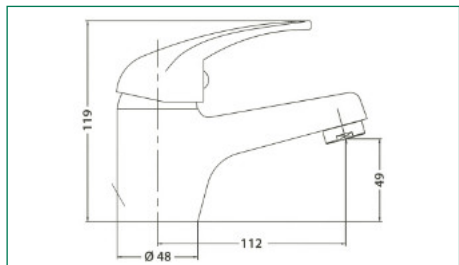
Notre réf.:	Version:	U. E.:
80990 3	chromé	1/10



UNIVERSAL bec de baignoire

Serie MIX avec cartouche insonorisée Ø 40mm

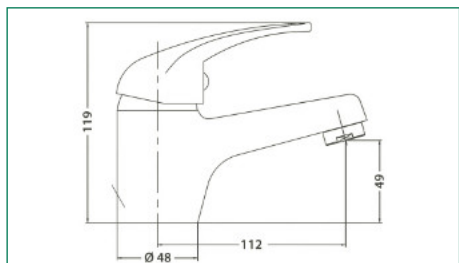
MIX mitigeur lavabo



Avec vidage à tirette métallique 1 1/4", avec tuyaux de raccordement flexibles 35 cm

Notre réf.:	Version:	U. E.:
80551 6	chromé	1/10

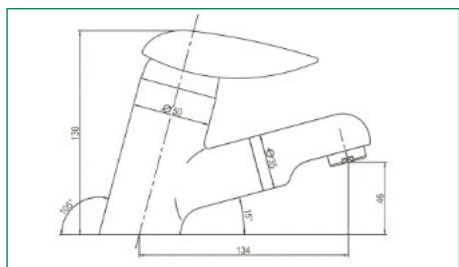
MIX mitigeur lavabo basse pression



Avec vidage à tirette métallique 1 1/4", avec tuyaux de raccordement flexibles 2 x 50 cm, 1 x 35 cm

Notre réf.:	Version:	U. E.:
80555 4	chromé	1/10

MIX mitigeur lavabo avec douchette coulissante



Avec vidage à tirette métallique 1 1/4", avec tuyaux de raccordement flexibles 35 cm

Notre réf.:	Version:	U. E.:
80558 5	chromé	1/10
80558-1	Douche de rechange	1/10
83658 9	Tuyau de douche de rechange, plastique	1/10
83659 6	Tuyau de douche	1/10

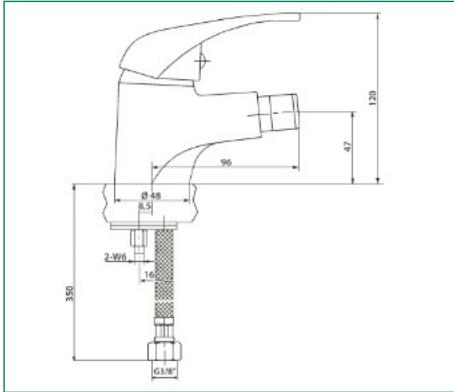
Serie MIX avec cartouche insonorisée Ø 40mm

MIX mitigeur bidet

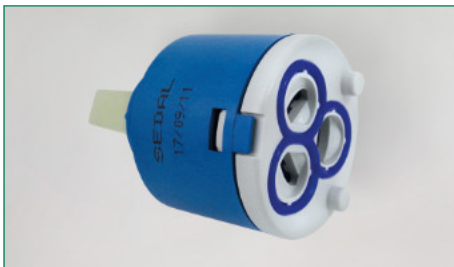


Avec vidage à tirette métallique 1 1/4", avec tuyaux de raccordement flexibles, 35 cm, avec articulation à rotule

Notre réf.:	Version:	U. E.:
80560 8	chromé	1/10
80903 3	Cartouche Ø 40 mm	1/20

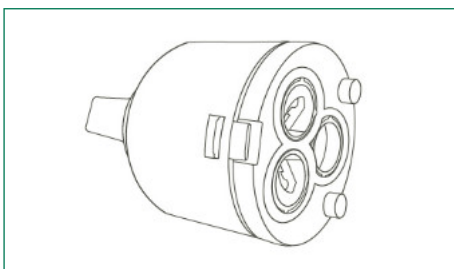


SEDAL cartouche de rechange



Cartouche de rechange pour mitigeur à une main, ceramique, Ø 40 mm

Notre réf.:	Version:	U. E.:
80903 3	Ceramique	1/20



Siphons tubulaire

Siphon tubulaire pour le raccordement à machine à laver et lave-vaisselle, laiton chromé, rosace Ø 80 mm, tube de réglage 120 mm, coude d'évacuation 250 mm

Notre réf.:	Dim.:	U. E.:
86530 5	1 1/4" x 32 mm	1/20



Siphon tubulaire

Siphon tubulaire avec tube récolte gouttes 3/4" intégré, laiton chromé, rosace Ø 65 mm, tube de réglage 170 mm, coude d'évacuation 170 mm

Notre réf.:	Dim.:	U. E.:
86531 2	1 1/4" x 32 mm	1/20



Siphon tubulaire

Siphon tubulaire, laiton chromé, rosace Ø 64,5 mm, tube de réglage 80 mm, coude d'évacuation 168 mm

Notre réf.:	Dim.:	U. E.:
86532 9	1 1/4" x 32 mm	1/50



Siphon tubulaire

Siphon tubulaire, laiton chromé, rosace Ø 80 mm, tube de réglage 120 mm, coude d'évacuation 250 mm

Notre réf.:	Dim.:	U. E.:
86533 6	1 1/4" x 32 mm	1/20



Siphons tubulaire

Siphon tubulaire



Siphon tubulaire, acier inoxydable, chromé, rosace Ø 65 mm, tube de réglage 75 mm, coude d'évacuation 170 mm

Notre réf.:	Dim.:	U. E.:
86536 7	1 1/4" x 32 mm	1/50



Siphon tubulaire



Siphon tubulaire, acier inoxydable, chromé, rosace Ø 80 mm, tube de réglage 120 mm, coude d'évacuation 250 mm

Notre réf.:	Dim.:	U. E.:
86537 4	1 1/4" x 32 mm	1/20



Siphon tubulaire bidet



Siphon tubulaire bidet avec rosace en laiton, laiton chromé

Notre réf.:	Dim.:	U. E.:
86582 4	1 1/4" x 32 mm	1/20

Siphons bouteille

Siphon bouteille, laiton chromé, avec tube récolte gouttes 3/4" intégré, avec rosace Ø 80 mm, tube de réglage 170 mm, sortie 200 mm

Notre réf.:	Dim.:	U. E.:
86541 1	1 1/4" x 32 mm	1/20
Rosette de rechange acier inoxydable		
86549 7	Ø 80 mm x 32 mm	100/1200



Siphon bouteille

Siphon bouteille, acier inoxydable chromé, avec rosace Ø 65 mm, tube de réglage 80 mm, sortie 200 mm

Notre réf.:	Dim.:	U. E.:
86542 8	1 1/4" x 32 mm	1/20



Siphon bouteille

Siphon bouteille, acier inoxydable chromé, tube de réglage 75 mm, sans rosace ni tube de sortie

Notre réf.:	Dim.:	U. E.:
86542-Flasche	1 1/4" x 32 mm	-



Siphon bouteille

Siphon bouteille, acier inoxydable chromé, avec rosace Ø 80 mm, tube de réglage 120 mm, sortie 250 mm

Notre réf.:	Dim.:	U. E.:
86543 5	1 1/4" x 32 mm	1/20
Rosette de rechange acier inoxydable		
86549 7	Ø 80 mm x 32 mm	100/1200



STYLE De Luxe siphon bouteille

Siphon bouteille, laiton massif chromé, avec rosace et tasse moulée, tube de réglage 165 mm, sortie 300 mm

Notre réf.:	Dim.:	U. E.:
86552 7	1 1/4" x 165 mm x 300 mm	1/10



Flaschen-Siphons

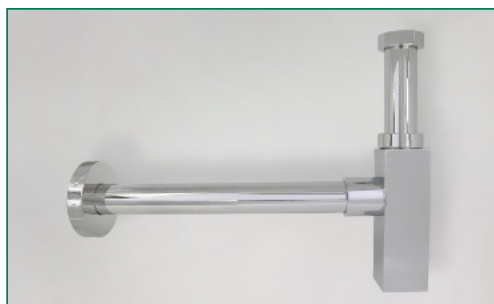
STYLIST De Luxe siphon bouteille



Siphon bouteille, laiton massif chromé, avec rosace et tasse moulée, tube de réglage 165 mm, sortie 300 mm, avec entrée couverture

Notre réf.:	Dim.:	U. E.:
86553 4	1 1/4" x 165 mm x 300 mm	1/50

QUADRAL De Luxe siphon bouteille



Siphon bouteille, laiton massif chromé, avec rosace et tasse moulée, tube de réglage 200 mm, sortie 300 mm

Notre réf.:	Dim.:	U. E.:
86554 1	1 1/4" x 32 mm	1/20

Bondes

UNIVERSAL bondes automatique

Chromé, robinet à boisseau conique, avec lanterne

Notre réf.:	Dim.:	U. E.:
80960 2	1 1/4"	1/50
Joint d'étanchéité de rechange pour bondes		
80960-Dichtung		-/-



Remplacement guide pour UNIVERSAL bondes automatique

Remplacement guide pour 80960, laiton brut

Notre réf.:	Dim.:	U. E.:
80960-Führung	M8 x M16 x 1,5 mm (28-38 mm Hub)	-/-



Grille acier inoxydable, complet avec bouchon, vis 80 mm, partie inférieure zinc moulé

Notre réf.:	Dim.:	U. E.:
86561 9	1 1/4" x Ø 60 mm	1/100

UNIVERSAL vanne



Bouchon

UNIVERSAL Bouchon



Laiton chromé, panneau Ø 64 mm, convient pour tous les fabricants

Notre réf.:	Dim.:	U. E.:
86562 6	1 1/4"	5/50

STANDARD Bouchon



Zamac chromé, panneau Ø 40 mm, avec joint torique

Notre réf.:	Dim.:	U. E.:
86563 3	1 1/4"	1/150

MANSCHETTE RACCORDEMENT PAR SIPHON



Caoutchouc, DN 40-50

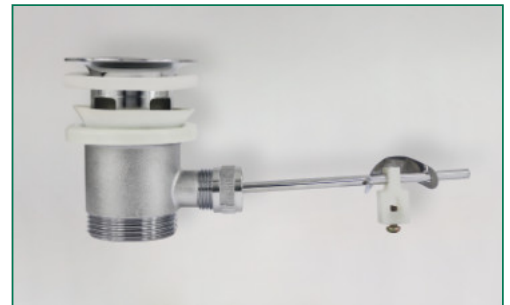
Notre réf.:	Dim.:	U. E.:
86559-Dichtung	1 1/2", 40 - 54 mm	-/-

Bondes pour vidage à tirette

UNIVERSAL Bonde pour vidage à tirette

Laiton chromé poli, pour robinetterie de lavabo et bidet

Notre réf.:	Dim.:	U. E.:
80958 3	1 1/4"	1/40



Accessoires

Laiton chromé, avec bord à sertir

Notre réf.:	Dim.:	U. E.:
86586 2	32 mm x 175 mm	1/100
86587 9	32 mm x 220 mm	1/100
86588 6	32 mm x 250 mm	1/100
86589 3	32 mm x 300 mm	1/100

COUDE D'ÉVACUATION 90°



Laiton chromé, avec bord à sertir et aérateur

Notre réf.:	Dim.:	U. E.:
86584 8	32 mm x 220 mm	1/50

COUDE D'ÉVACUATION 90°



Accessoires

TUBE PROLONGATEUR



Laiton chromé, avec joint torique unilatéralement

Notre réf.:	Dim.:	U. E.:
86590 9	32 mm x 130 mm	1/100

Tube réglable pour machine à laver



Tube réglable pour machine à laver avec raccord à vis pour tuyau flexible 3/4", en laiton chromé

Notre réf.:	Dim.:	U. E.:
86591 6	32 mm x 200 mm	1/100

Tube avec collerette



Laiton chromé

Notre réf.:	Dim.:	U. E.:
86592 3	32 mm x 200 mm	1/100
86593 0	32 mm x 250 mm	1/100
86594 7	32 mm x 300 mm	1/100

Accessoires

Tube avec collerette

Acier inoxydable

Notre réf.:	Dim.:	U. E.:
86574	32 mm x 200 mm	1/100
86575	32 mm x 250 mm	1/100
86576	32 mm x 300 mm	1/100

sans illustration/illustration suit

COUDE D'ÉVACUATION avec bord à sertir

Acier inoxydable

Notre réf.:	Dim.:	U. E.:
86577	90° 32 mm x 300 mm	1/100

sans illustration/illustration suit

Tube réglable avec raccord à vis pour tuyau flexible 3/4"

Acier inoxydable

Notre réf.:	Dim.:	U. E.:
86578	32 mm x 200 mm	1/100

sans illustration/illustration suit

Manchon double

Laiton chromé, avec 2 joints torique

Notre réf.:	Dim.:	U. E.:
86595 4	32 mm x 32 mm	1/100



Accessoires

Pièce intermédiaire coulement



Laiton chromé, avec raccord de tuyau 3/4"

Notre réf.:	Dim.:	U. E.:
86596 1	1 1/4" x 1 1/4"	1/100

Embrayage avec butée



Laiton chromé, avec 2 écrou moleté et 2 joints conique

Notre réf.:	Dim.:	U. E.:
86597 8	32 mm x 32 mm	1/100

Rosace murale en laiton



Avec dispositif anti-torsion et capuchon, chromé, rond

Notre réf.:	Dim.:	U. E.:
52198 0	100 mm x 3/4" x 1/2"	1/25

Rosace murale en laiton



Avec dispositif anti-torsion et capuchon, chromé, anguleux

Notre réf.:	Dim.:	U. E.:
52199 7	95 mm x 3/4" x 1/2"	1/25

Douchette à jet unique

MONO

Monofaisceau, anticalcaire, y compris kit d'économie d'eau

Notre réf.:	Version:	U. E.:
83100 3	chromé , couleur loupe gris	1/100 sachet polybag



MONO

Monofaisceau, anticalcaire, y compris kit d'économie d'eau

Notre réf.:	Version:	U. E.:
83200 0	blanc , couleur loupe gris	1/100 sachet polybag



JUPITER I

Monofaisceau, anticalcaire, y compris kit d'économie d'eau

Notre réf.:	Version:	U. E.:
83101-K	chromé , couleur loupe gris claire	1/50 sachet polybag



ALPHA I

Monofaisceau, anticalcaire, y compris kit d'économie d'eau

Notre réf.:	Version:	U. E.:
83401 1	chromé , couleur loupe vert	1/100 sachet polybag



Douchette à jet unique

TWIN I

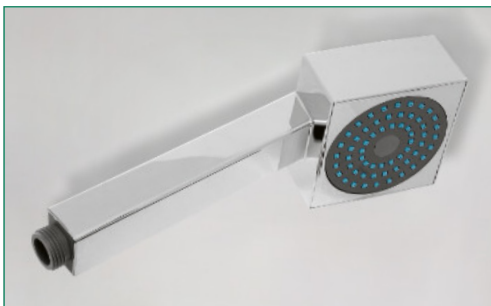


Monofaisceau, anticalcaire, y compris kit d'économie d'eau

Notre réf.:	Version:	U. E.:
83700-K	chromé , couleur loupe vert	1/20 carton couleur



QUATTRO I



Monofaisceau, anticalcaire, y compris kit d'économie d'eau

Notre réf.:	Version:	U. E.:
83711 1	chromé , couleur loupe bleu pâle	1/24 carton couleur



STYLE I



Monofaisceau, anticalcaire, y compris kit d'économie d'eau

Notre réf.:	Version:	U. E.:
83800-K	chromé , couleur loupe gris	1/20 carton couleur



GLOBE



Monofaisceau, anticalcaire, y compris kit d'économie d'eau

Notre réf.:	Version:	U. E.:
83801-K	chromé , couleur loupe vert	1/40 carton couleur



Douchette à deux jets

Biréacteur, réglable en continu, y compris kit d'économie d'eau

Notre réf.:	Version:	U. E.:
83102-K	chromé/transparent	1/50 carton couleur



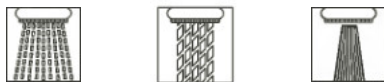
KRISTALL



Douchette à trois jets

Trois faisceaux, anticalcaire, y compris kit d'économie d'eau

Notre réf.:	Version:	U. E.:
83313-K	chromé, couleur loupe bleu pâle	1/20 carton couleur

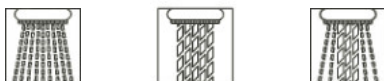


DELPHI III



Trois faisceaux, anticalcaire, y compris kit d'économie d'eau

Notre réf.:	Version:	U. E.:
83403 5	chromé, couleur loupe bleu	1/100 sachet polybag
83403-K	chromé, couleur loupe bleu	1/ 50 carton couleur

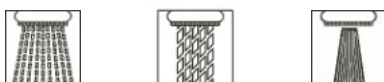


ALPHA III



Trois faisceaux, anticalcaire, y compris kit d'économie d'eau

Notre réf.:	Version:	U. E.:
83803-K	chromé, couleur loupe gris	1/20 carton couleur



SATURN III



Douchette à cinq faisceaux

ORION V



À cinq faisceaux, anticalcaire, y compris kit d'économie d'eau

Notre réf.:	Version:	U. E.:
83305 2	chromé , couleur loupe bleu	1/50 sachet polybag
83305-K	chromé , couleur loupe bleu	1/50 carton couleur



JUPITER V



À cinq faisceaux, anticalcaire, y compris kit d'économie d'eau

Notre réf.:	Version:	U. E.:
83503 2	chromé , couleur loupe gris	1/25 sachet polybag
83503-K	chromé , couleur loupe gris	



Douchette à jet unique laiton massif

QUADRAL, carré

Monofaisceau, anticalcaire, y compris kit d'économie d'eau

Notre réf.:	Version:	U. E.:
83900 9	Laiton massif , couleur loupe gris	1/100 neutre carton individuel



Monofaisceau, anticalcaire, y compris kit d'économie d'eau

Notre réf.:	Version:	U. E.:
83901 6	Laiton massif , couleur loupe gris	1/100 neutre carton individuel



STYLIST, rond

Set économiseur d'eau, de quatre pièces

Pour insertion dans le tuyau de douche

Notre réf.:	Longueur:	U. E.:
83559 9	① bleu = consommation d'eau 5,0 l/min	1/500
	② rouge = consommation d'eau 7,0 l/min	
	③ jaune = consommation d'eau 11,0 l/min	
	④ Joint 1/2"	



Douches de bien-être

MEDIUM



Monofaisceau, anticalcaire, y compris kit d'économie d'eau

Notre réf.:	Version:	U. E.:
83400 4	Couleur loupe vert, Ø 120 mm	1/50 sachet polybag



UFO



Monofaisceau, anticalcaire, y compris kit d'économie d'eau

Notre réf.:	Version:	U. E.:
83115-K	Couleur loupe gris, Ø 200 mm	1/10 carton couleur



OLYMPIC I



Monofaisceau, anticalcaire, y compris kit d'économie d'eau

Notre réf.:	Version:	U. E.:
83510-K	chromé , couleur loupe bleu, Ø 140 mm	1/20 carton couleur



OLYMPIC III



Trois faisceaux, anticalcaire, y compris kit d'économie d'eau

Notre réf.:	Version:	U. E.:
83511 7	chromé , couleur loupe vert, Ø 140 mm	1/20 carton couleur



Douches à tête à jet unique

UFO I

Monofaisceau, anticalcaire, chromé, Ø 200 mm, 1/2"

Notre réf.:	Version:	U. E.:
83109 6	chromé , couleur loupe gris	1/20 carton couleur



SUN

Monofaisceau, chromé, Ø 230 mm, 1/2"

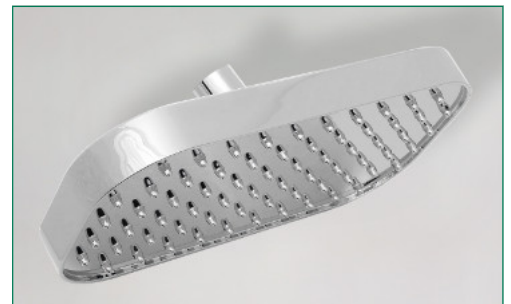
Notre réf.:	Version:	U. E.:
83208 6	chromé	1/20 carton couleur



OVALO

Monofaisceau, chromé, 220 mm x 120 mm

Notre réf.:	Version:	U. E.:
83308 3	chromé	1/10 carton couleur



QUATTRO

Monofaisceau, anticalcaire, chromé, 230 x 230 mm, 1/2"

Notre réf.:	Version:	U. E.:
83408 0	chromé	1/10 carton couleur



Douches à tête à jet unique

UFO II



Monofaisceau, anticalcaire, chromé, Ø 160 mm, 1/2"

Notre réf.:	Version:	U. E.:
83509-K	chromé , couleur loupe bleu	1/20 carton



UFO III



Monofaisceau, anticalcaire, chromé, Ø 240 mm, 1/2"

Notre réf.:	Version:	U. E.:
83809-K	chromé , couleur loupe bleu	1/10 carton couleur



Douches à tête laiton massif

FLATE

Monofaisceau, laiton massif, chromé, rectangulaire

Notre réf.:	Version:	U. E.:
83119 5	chromé, 247 x 143 mm, 1/2"	1/12 carton



STYLIST

Monofaisceau, laiton massif, chromé

Notre réf.:	Version:	U. E.:
83418 9	chromé, Ø 300 mm, 1/2"	1/5



QUADRAL

Monofaisceau, laiton massif, chromé, carré

Notre réf.:	Version:	U. E.:
83919 1	chromé, 195 x 195 mm, 1/2"	1/10



QUATTRO

Monofaisceau, laiton massif, chromé, carré

Notre réf.:	Version:	U. E.:
83921 4	chromé, 250 x 250 mm, 1/2"	1/10



Douches à tête laiton massif

QUATTRO



Monofaisceau, laiton massif, chromé, carré

Notre réf.:	Version:	U. E.:
83922 1	chromé, 300 x 300 mm, 1/2"	1/5



Bras de douche

Bras de douche 1/2", 45°, tube en laiton Ø 18 mm, avec rosette

Notre réf.:	Version:	U. E.:
83185 0	Portée 150 mm	1/50
83285 7	Portée 200 mm	1/50



UNIVERSAL

Bras de douche 1/2", 90°, tube en laiton Ø 18 mm, avec rosette

Notre réf.:	Version:	U. E.:
83485 1	Portée 200 mm	1/100
83685 5	Portée 300 mm	1/100
83885 9	Portée 400 mm	1/100



UNIVERSAL

Bras de douche 1/2", 90°, tube en laiton Ø 25 mm, avec rosette

Notre réf.:	Version:	U. E.:
83191 1	Portée 200 mm	1/50
83291 8	Portée 250 mm	1/50
83391 5	Portée 300 mm	1/50
83491 2	Portée 350 mm	1/50
83591 9	Portée 400 mm	1/50



UNIVERSAL

Bras de douche 1/2", 90°, tube en laiton Ø 32 mm, avec rosette

Notre réf.:	Version:	U. E.:
83387 8	Portée 350 mm	1/40



DE LUXE

Bras de douche

STYLIST



Bras de douche 1/2", 90°, tube en laiton, avec rosette

Notre réf.:	Version:	U. E.:
83587 2	Portée 400 mm	1/40

QUADRAL



Bras de douche 1/2", 90°, tube en laiton carré, avec rosette

Notre réf.:	Version:	U. E.:
83687 9	Portée 400 mm	1/50

UNIVERSAL



Bras de douche **pour suspension verticale**, 1/2", tube en laiton Ø 22 mm, chromé, avec rosette

Notre réf.:	Version:	U. E.:
83193 5	Portée 150 mm	1/10
83293 2	Portée 200 mm	1/50
83693 0	Portée 700 mm	1/10

Bras de douche

QUADRAL

Bras de douche **pour suspension verticale**, 1/2", tube en laiton carré, chromé, avec rosette

Notre réf.:	Version:	U. E.:
83194 2	Portée 150 mm	1/50
83294 9	Portée 200 mm	1/10



Accessoires design

Coude de raccordement de tuyau



Capuchon plastique, coude de raccordement de tuyau en laiton, chromé

Notre réf.:	Version:	U. E.:
83182 9	Laiton chromé	

Accessoires design laiton massif

DE LUXE coude de raccordement de tuyau



Laiton massif, chromé

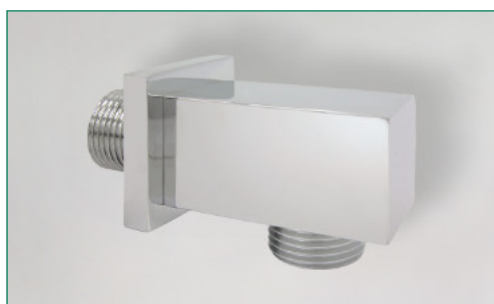
Notre réf.:	Version:	U. E.:
83282 6	Laiton massif, chromé	1/75

STYLIST coude mural



Notre réf.:	Version:	U. E.:
83382 3	Laiton massif, chromé	1/50

QUADRAL coude mural



Laiton massif, chromé, y compris les accessoires de montage

Notre réf.:	Version:	U. E.:
83482 0	Laiton massif, chromé	1/50

Accessoires design laiton massif

FLATE coude mural

Laiton massif, chromé, y compris les accessoires de montage

Notre réf.:	Version:	U. E.:
83582 7	Laiton massif, chromé	1/50



ROUND coude mural

Laiton massif, chromé, y compris les accessoires de montage

Notre réf.:	Version:	U. E.:
83682 4	Laiton massif, chromé	1/10



CARTOUCHE ANTI-RETOUR

Insérer dans le coude de raccordement de tuyau ou mural, POM/EPDM, DN 15

Notre réf.:	Version:	U. E.:
83821 7		-/-



Accessoires design laiton massif

STYLIST support mural



Mobile, laiton massif, chromé, y compris les accessoires de montage

Notre réf.:	Version:	U. E.:
83281 9	Laiton massif, chromé	1/10

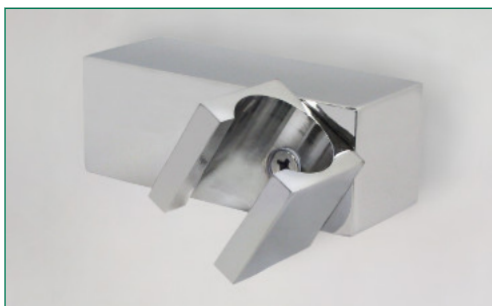
CLASSIC l'équerre rotule



Mobile, laiton massif, chromé, y compris les accessoires de montage

Notre réf.:	Version:	U. E.:
83341 0	Laiton massif, chromé	1/10

QUADRAL support mural



Mobile, laiton massif, chromé, y compris les accessoires de montage

Notre réf.:	Version:	U. E.:
83581 0	Laiton massif, chromé	1/40

FLATE support mural



Mobile, laiton massif, chromé, y compris les accessoires de montage

Notre réf.:	Version:	U. E.:
83781 4	Laiton massif, chromé	1/10

Accessoires douche

Plastique, rigide, chromé, y compris les accessoires de montage

Notre réf.:	Version:	U. E.:
83180 5	Plastique, chromé	1/300

UNIVERSAL support mural



Plastique, rigide, trois sites, chromé, y compris les accessoires de montage

Notre réf.:	Version:	U. E.:
83080 8	Plastique, chromé	1/200

DE LUXE support mural



Plastique, mobile, chromé, y compris les accessoires de montage

Notre réf.:	Version:	U. E.:
83181 2	Plastique, chromé	1/200

UNIVERSAL support mural



Plastique, mobile, chromé, y compris les accessoires de montage

Notre réf.:	Version:	U. E.:
83681 7	Plastique, chromé	1/50

STYLE support mural



Accessoires douche

UNIVERSAL pièce d'articulation



Zamac chromé, 1/2"

Notre réf.:	Version:	U. E.:
83086 0	Zamac chromé, 1/2"	20/200

UNIVERSAL crochets de fourche



3/4" x 1/2" pour robinetterie, laiton chromé

Notre réf.:	Version:	U. E.:
83586 5	Laiton chromé, 3/4" x 1/2"	1/10

UNIVERSAL réducteur



3/4" F x 1/2" M avec joint interne, laiton chromé

Notre réf.:	Version:	U. E.:
35638 4	Laiton chromé, 3/4" F x 1/2" M	1/100

UNIVERSAL clapet de non-retour



1/2", laiton chromé, pour douche/bain douche et douchettes à main

Notre réf.:	Version:	U. E.:
83686 2	Laiton chromé, 1/2"	1/100
S-4673	Laiton chromé, 3/4"	1/240

Tuyaux de douche en plastique

BIFLEX

Tuyaux de douche en **plastique**, plan, 2 x ABS conique 1/2"

Notre réf.:	Longueur:	U. E.:
83051 8	1,25 m	1/50
83151 5	1,50 m	1/50



ROYAL

Tuyaux de douche en **plastique**, nervurée, écrou-raccord en laiton 1/2", cône en laiton 1/2"

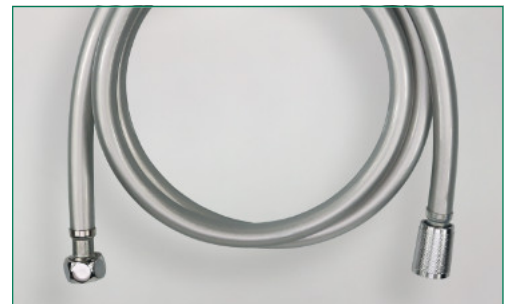
Notre réf.:	Longueur:	U. E.:
83052 5	1,25 m	1/50
83152 2	1,50 m	1/50
83252 9	1,60 m	1/50
83452 3	2,00 m	1/50



Silver Star

Tuyaux de douche en **plastique**, complet argent, écrou-raccord en laiton 1/2", cône en laiton 1/2", protection contre l'entortillement des deux côtés, tuyau flexible selon KTW

Notre réf.:	Longueur:	U. E.:
83057-80	0,80 m	1/15
83257 4	1,60 m	1/15
83357 1	1,75 m	1/15



Tuyaux de douche en laiton + acier inoxydable

Doppel Agraff



Tuyaux de douche en **acier inoxydable**, écrou-raccord en laiton 1/2", cône en laiton 1/2"

Notre réf.:	Longueur:	U. E.:
83058 7	1,25 m	1/50
83158 4	1,50 m	1/50
83258 1	1,60 m	1/50
83358 8	1,75 m	1/50
83458 5	2,00 m	1/50

Set économiseur d'eau, de quatre pièces



Pour insertion dans le tuyau de douche

Notre réf.:	Longueur:	U. E.:
83559 9	① bleu = consommation d'eau 5,0 l/min	1/500
	② rouge = consommation d'eau 7,0 l/min	
	③ jaune = consommation d'eau 11,0 l/min	
	④ Joint 1/2"	

Barres murales

STANDARD

Avec patin pivotant en plastique, support mural en plastique, tube en acier inoxydable poli, Ø 18 mm

Notre réf.:	Version:	U. E.:
83020 4	Longueur 60 cm	1/ 50
83030 3	Longueur 90 cm	1/ 50
83087 7	Universal patin tourillon pour barres murales 18 mm	1/400



STANDARD PLUS

Avec patins coniques en plastique, support mural en plastique, tube en acier inoxydable poli, Ø 18 mm

Notre réf.:	Version:	U. E.:
83021 1	Longueur 60 cm	1/ 50
83088 4	Universal patins coniques pour barres murales 18 mm	1/300



NOVUS

Avec patins coniques en plastique, support mural en plastique, tube en acier inoxydable poli, Ø 22 mm

Notre réf.:	Version:	U. E.:
83032 7	Longueur 90 cm	1/ 25



Barres murales

VARIANT

Avec patins coniques en plastique, support mural en plastique, variable d'un côté, tube en acier inoxydable poli, Ø 25 mm

Notre réf.:	Version:	U. E.:
83024 2	Longueur 65 cm	1/ 25 sachet polybag
83024-K	Longueur 65 cm	1/ 10 carton couleur
83288 8	Universal patins coniques pour barres murales 25 mm	1/250



RONDO

Avec patins coniques en plastique, support mural en plastique, tube en acier inoxydable poli, Ø 25 mm

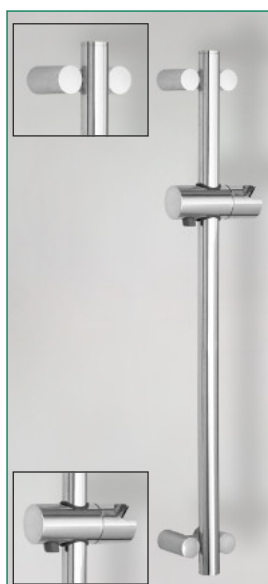
Notre réf.:	Version:	U. E.:
83122 5	Longueur 60 cm	1/ 25
83132 4	Longueur 90 cm	1/ 25
83388 5	Universal patins coniques pour barres murales 25 mm	1/250



TWIN

Avec patins coniques design en plastique, support mural en plastique, tube en laiton poli, Ø 25 mm

Notre réf.:	Version:	U. E.:
83226 0	Longueur 60 cm	1/ 10 sachet polybag
83227 7	Longueur 90 cm	1/ 10 sachet polybag
83688 6	Patins à cône design	1/100



Barres murales

STYLE I

Avec patins coniques design en plastique, support mural en plastique, tube en laiton poli, Ø 25 mm

Notre réf.:	Version:	U. E.:
83426 4	Longueur 60 cm	1/ 20 sachet polybag
83436-K	Longueur 90 cm	1/ 10 carton couleur
83688 6	Patins à cône design pour barres murales 25 mm	1/100



DELPHI

Avec patins coniques en plastique, support mural en plastique, tube en acier inoxydable poli, recourbé, tube ovale (30 x 15 mm)

Notre réf.:	Version:	U. E.:
83428 8	Longueur 60 cm	1/
83428-K	Longueur 60 cm	1/10 carton couleur
83438 7	Longueur 90 cm	1/
83438-K	Longueur 90 cm	1/10 carton couleur



OVALO

Avec patins coniques ovale en plastique, supports muraux solides, tube en laiton poli, Ø 20,6 mm

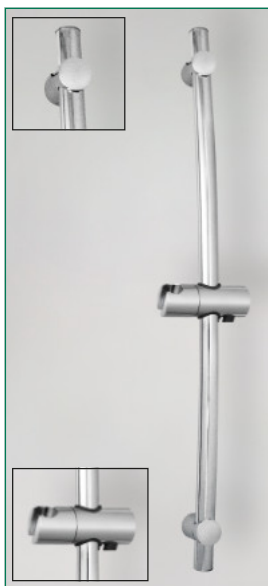
Notre réf.:	Version:	U. E.:
83524-K	Longueur 60 cm	1/ 10 carton couleur
83525-K	Longueur 90 cm	1/ 10 carton couleur
83524-1	Patins conique de rechange Ovalo	1/100



Barres murales

STYLE II

Intérieur courbé, avec patins coniques design en plastique, support mural en plastique, tube en laiton poli, Ø 25 mm



Notre réf.:	Version:	U. E.:
83526 1	Longueur 60 cm	1/ 20 sachet polybag
83688 6	Patins à cône design pour barres murales 25 mm	1/100

FLATE

Avec patins coniques design en laiton massif, support mural en laiton massif, tube en laiton massif, chromé, tube plat, 30 x 10 mm



Notre réf.:	Version:	U. E.:
83721 0	Longueur 70 cm	1/10 carton neutre

STYLIST

Avec patins coniques en laiton massif, support mural en laiton massif, tube en laiton massif, chromé, tube circulaire, Ø 20 mm



Notre réf.:	Version:	U. E.:
83722 7	Longueur 70 cm	1/10 carton neutre
83722-1	Patins conique Stylist	1

Accessoires pour barres murales

Pour barre murales, Ø 18 mm, poignée en cristal

Notre réf.:	Version:	U. E.:
83087 7	Plastique, chromé	1/400

UNIVERSAL patin tourillon



Pour barre murales, Ø 18 mm

Notre réf.:	Version:	U. E.:
83088 4	Plastique, chromé	1/300

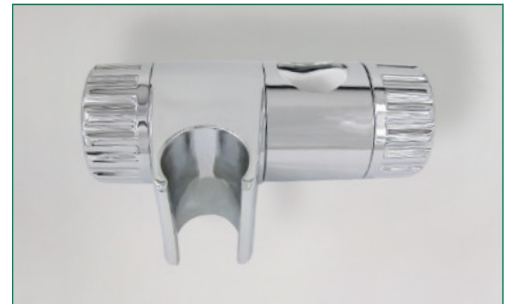
UNIVERSAL glissière conique



Pour barre murales, Ø 20 mm

Notre réf.:	Version:	U. E.:
83288-20	Plastique, chromé	1/200

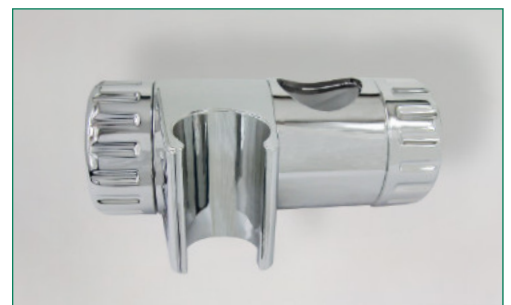
UNIVERSAL curseur conique



Pour barre murales, Ø 25 mm

Notre réf.:	Version:	U. E.:
83288 8	Plastique, chromé	1/250

UNIVERSAL curseur conique



Accessoires pour barres murales

STYLE curseur conique



Pour barre murales, Ø 25 mm

Notre réf.:	Version:	U. E.:
83688 6	Plastique, chromé	1/50

UNIVERSAL collecteur trois voies



Chromé

Notre réf.:	Version:	U. E.:
83886 6	Plastique, chromé	1/50

UNIVERSAL collecteur trois voies



Chromé

Notre réf.:	Version:	U. E.:
83887 3	Laiton, chromé	1/50

Ensembles de douche

ALPHA III

Constitué de: barre murale STANDARD PLUS Ø 18 mm, douchette manuelle ALPHA III à trois jets, tuyau de douche ROYAL 1/2" x 1/2" x 1,50 m

Notre réf.:	Version:	U. E.:
83173-K	Longueur 90 cm	1/-



ROYAL

Constitué de: barre murale ROYAL droit, douchette manuelle ROYAL sept faisceaux, tuyau de douche ROYAL 1/2" x 1/2" x 1,50 m

Notre réf.:	Version:	U. E.:
83477-K	Longueur 60 cm	1/10 carton couleur
83478-K	Longueur 90 cm	1/10 carton couleur



STYLE VARIO

Constitué de: barre murale STYLE VARIO, douchette manuelle Linea 8-faisceaux, tuyau de douche ROYAL 1/2" x 1/2" x 1,50 m

Notre réf.:	Version:	U. E.:
83570-K	Longueur 68 cm	1/10



Ensembles de mieux-être



STARWELL

Constitué de: barre murale ROYAL droit, douchette manuelle STARWELL 5-faisceaux, tuyau de douche ROYAL 1/2" x 1/2" x 1,50 m

Notre réf.:	Version:	U. E.:
83960-K	Longueur 60 cm	1/10 carton couleur
83961-K	Longueur 90 cm	1/10 carton couleur



UFO

Constitué de: barre murale UFO, 118 cm, douchette manuelle UFO | jet unique Ø 200 mm, tuyau de douche 1/2" x 1/2" x 1,50 m, également utilisable comme douchette de tête ou douchette à main

Notre réf.:	Version:	U. E.:
83860 6	Longueur (support mural) 85 cm, portée 37 cm	1/6

Corbeilles à savon

Épaisseur du fil 3 mm, laiton chromé, 221 g

Notre réf.:	Dim. (mm): longueur/largeur/hauteur	U. E.:
87010 1	135 x 90 x 35	1/50

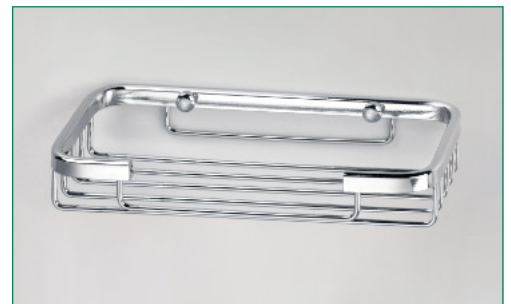
Panier de savon



Épaisseur du fil 3 mm, laiton chromé, 278 g

Notre réf.:	Dim. (mm): longueur/largeur/hauteur	U. E.:
87012 5	200 x 90 x 35	1/50

Panier éponge



Épaisseur du fil 3 mm, laiton chromé, 302 g

Notre réf.:	Dim. (mm): longueur/largeur/hauteur	U. E.:
87015 6	165 x 120 x 35	1/36

Panier éponge



Épaisseur du fil 3 mm, laiton chromé, 253 g

Notre réf.:	Dim. (mm): longueur/largeur/hauteur	U. E.:
87020 0	135 x 90 x 35	1/40

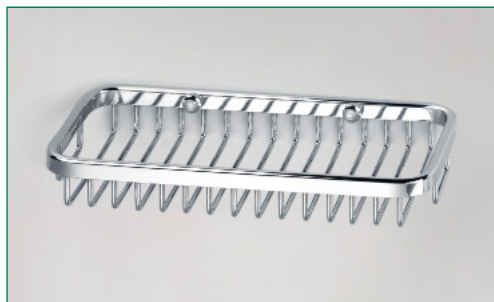
Panier de savon DE LUXE



Emballage individuel neutre avec photo, y compris le matériel de fixation (boulons en acier inoxydable)

Corbeilles à savon

Panier éponge DE LUXE



Épaisseur du fil 3 mm, laiton chromé, 350 g

Notre réf.:	Dim. (mm): longueur/largeur/hauteur	U. E.:
87022 4	200 x 90 x 35	1/54

Panier de savon, semi-circulaire



Épaisseur du fil 3 mm, laiton chromé, 148 g

Notre réf.:	Dim. (mm): longueur/largeur/hauteur	U. E.:
87030 9	130 x 80 x 35	1/20

Panier éponge, semi-circulaire



Épaisseur du fil 3 mm, laiton chromé, 340 g

Notre réf.:	Dim. (mm): longueur/largeur/hauteur	U. E.:
87032 3	200 x 120 x 35	1/20

Panier à savon d'angle



Épaisseur du fil 3 mm, laiton chromé, 228 g

Notre réf.:	Dim. (mm): longueur/largeur/hauteur	U. E.:
87040 8	170 x 120 x 30	1/50

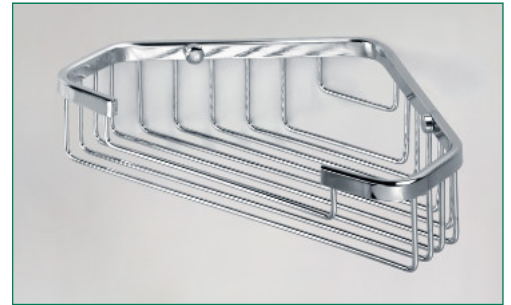
Emballage individuel neutre avec photo,
y compris le matériel de fixation (boulons en acier inoxydable)

Corbeilles à savon

Épaisseur du fil 3 mm, laiton chromé, 351 g

Notre réf.:	Dim. (mm): longueur/largeur/hauteur	U. E.:
87042 2	210 x 170 x 50	1/24

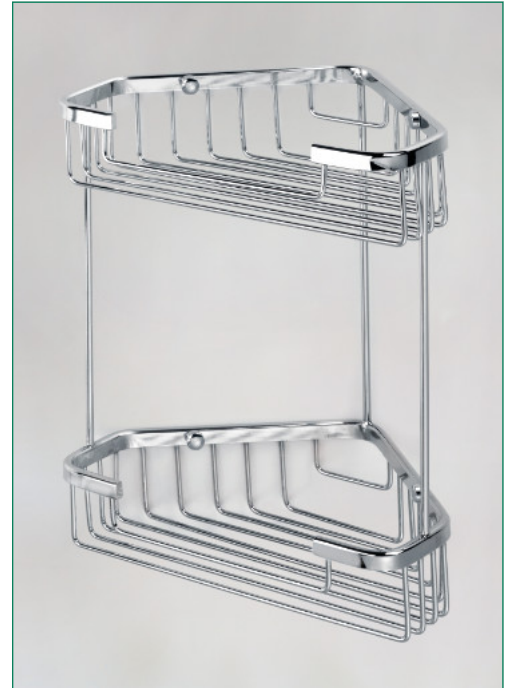
Panier éponge d'angle



Épaisseur du fil 3 mm/raccord 5 mm, laiton chromé, 860 g

Notre réf.:	Dim. (mm): longueur/largeur/hauteur	U. E.:
87050 7	210 x 170 x 270	1/6

Panier éponge d'angle, double



Épaisseur du fil 3 mm, laiton chromé, 370 g

Notre réf.:	Dim. (mm): longueur/largeur/hauteur	U. E.:
87060 6	150 x 150 x 35	1/20

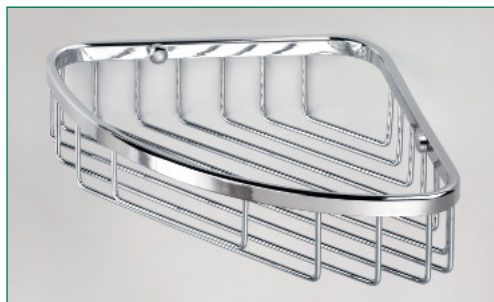
Panier à savon d'angle DE LUXE



Emballage individuel neutre avec photo,
y compris le matériel de fixation (boulons en acier inoxydable)

Corbeilles à savon

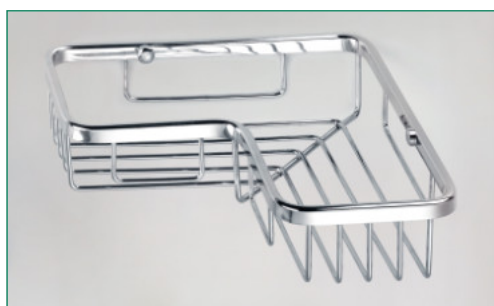
Panier éponge d'angle DE LUXE



Semi-circulaire, épaisseur du fil 3 mm, laiton chromé, 430 g

Notre réf.:	Dim. (mm): longueur/largeur/hauteur	U. E.:
87062 0	180 x 180 x 45	1/28

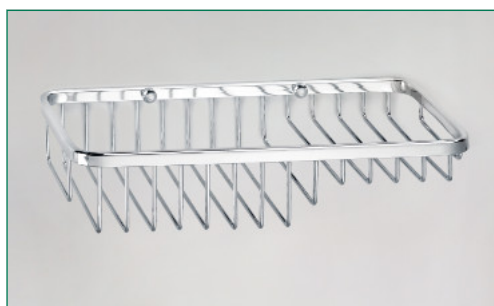
90° coin



Épaisseur du fil 3 mm, laiton chromé, 487 g

Notre réf.:	Dim. (mm): longueur/largeur/hauteur	U. E.:
87070 5	220 x 100 x 70	1/10

Etagère sans crochet



Épaisseur du fil 3 mm, laiton chromé, 479 g

Notre réf.:	Dim. (mm): longueur/largeur/hauteur	U. E.:
87075 0	300 x 120 x 60	1/6
87080 4	400 x 120 x 60	1/6

Jeu de caches pour panier de savon



Constitué de:

Notre réf.:	Version:	U. E.:
87019 4	2 capuchons chromés avec filetage 2 rondelles en laiton avec filetage	1/50

Emballage individuel neutre avec photo,
y compris le matériel de fixation (boulons en acier inoxydable)

Conditions générales de vente de la société puteus GmbH

§ 1 Champ d'application, forme

1. Les présentes conditions générales de vente (CGV) s'appliquent à toutes nos relations commerciales avec nos clients (ci-après également dénommés « acheteurs »). Les CGV s'appliquent uniquement si l'acheteur est un entrepreneur (§ 14 du Code civil allemand), une personne morale de droit public ou un fonds spécial de droit public.

2. Les CGV s'appliquent en particulier aux contrats portant sur la vente et/ou la livraison de biens mobiliers (« marchandises »), que nous fabriquions nous-mêmes les marchandises ou que nous les achetions auprès de fournisseurs (§§ 433, 650 du Code civil allemand). Sauf accord contraire, les CGV dans leur version en vigueur au moment de la commande de l'acheteur ou, en tout état de cause, dans leur dernière version communiquée par écrit à l'acheteur, s'appliquent également aux contrats futurs de même nature, sans que nous ayons à les mentionner à nouveau dans chaque cas particulier.

3. Nos conditions générales s'appliquent exclusivement. Les conditions générales divergentes, contraires ou complémentaires de l'acheteur ne font partie intégrante du contrat que si nous avons expressément accepté leur validité. Cette exigence de consentement s'applique dans tous les cas, y compris, par exemple, lorsque l'acheteur renvoie à ses conditions générales dans le cadre de la commande et que nous ne nous y opposons pas expressément.

4. Les accords particuliers (par exemple, les contrats-cadres de livraison, les accords d'assurance qualité) et les informations garantissant la commande de commande prévalent sur les CGV. En cas de doute, les clauses commerciales doivent être interprétées conformément à la version des Incoterms® publiée par la Chambre de commerce internationale (CCI) à Paris, dans sa version en vigueur à la date à laquelle le contrat est conclu.

5. Les déclarations et notifications juridiquement pertinentes de l'acheteur concernant le contrat (par exemple, l'expiration d'un délai, signalement d'un défaut, résiliation ou réduction) ainsi que les modifications ultérieures du contrat doivent être formulées par écrit. Au sens où l'entendent les présentes CGV, la forme écrite consiste en un document écrit ou un texte (par exemple, lettre, e-mail). Les dispositions légales et la nécessité de produire d'autres justificatifs, notamment en cas de doute quant à la légitimité du déclarant, restent inchangées.

6. Les références à l'applicabilité des dispositions légales ont uniquement une valeur explicative. Même en l'absence d'une déclaration, les dispositions légales s'appliquent donc dans la mesure où elles ne sont pas directement modifiées ou expressément exclues dans les présentes CGV.

§ 2 Conclusion du contrat

1. Nos offres n'ont pas valeur d'engagement, ni d'obligation, sauf si elles sont expressément désignées comme contraignantes ou si elles sont soumises à un délai d'acceptation déterminé. Nos clients peuvent accepter les commandes ou les contrats dans un délai de 14 jours après réception.

2. Les informations fournies par nos soins concernant l'objet de la livraison ou de la prestation (par exemple, poids, dimensions, valeurs d'utilisation, capacité de charge, tolérances et données techniques ou autres techniques) ainsi que les représentations de celui-ci (par exemple, dessins et illustrations) ne sont qu'approximatives, sauf si l'utilisation prévue dans le contrat exige une description exacte. Il ne s'agit pas de caractéristiques garanties, mais de descriptions ou d'identifications du contenu de la livraison. Les divergences par rapport aux spécifications et qui sont usuelles dans le commerce et les divergences résultant de dispositions légales ou constituant des améliorations techniques, ainsi que le remplacement de pièces par des pièces équivalentes, sont autorisés dans la mesure où ils ne nuisent pas à l'utilisation prévue dans le contrat. Les déclarations publiques (par exemple, les messages publicitaires, les éloges généraux) de notre part ou de la part d'autres tiers (par exemple, les fabricants) ne constituent pas de garantie quant à la qualité et ne sauraient notamment pas avoir valeur de garantie contractuelle.

3. Seul le contrat conclu par écrit, y compris les présentes CGV, fait foi pour les relations juridiques entre nous et l'acheteur. Celui-ci recense intégralement tous les accords conclus entre nous et notre client concernant l'objet du contrat. Les déclarations éventuellement formulées oralement par nous avant que le contrat soit conclu n'ont pas valeur légale, et les accords conclus oralement entre nous et l'acheteur sont remplacés par le contrat écrit, sauf accord contraire explicite conclu entre nous et l'acheteur. Si l'on souhaite modifier l'accord qui a été conclu, ou bien y ajouter une clause, y compris aux présentes CGV, il faut le formuler par écrit. Pour que ces modifications ou ces ajouts soient valides, il faut prendre la forme écrite, ces modifications ou ajouts peuvent être transmis par voie électronique.

4. La commande de la marchandise par l'acheteur vaut offre contractuelle ferme. Sauf indication contraire dans la commande, nous sommes en droit d'accepter cette offre de contrat dans un délai de 4 semaines après sa réception. L'acceptation peut être confirmée soit par écrit (par exemple par confirmation de commande), soit par le fait que la marchandise a été livrée à l'acheteur.

§ 3 Modèles, données produit

1. Les échantillons livrés sont facturés aux prix contractuels et leur valeur doit être remboursée.

2. Les dispositions du § 454 du Code civil allemand (achat à l'essai) ne s'appliquent pas à la mise à disposition d'échantillons.

3. Dans la mesure où nous mettons à la disposition de nos clients des données relatives aux produits (par exemple, dessins, données techniques, fiches techniques, calculs, estimations) qu'ils ont achetés, ces données ne peuvent être utilisées que dans le cadre direct de la vente ou de la revente des produits achetés chez nous. De plus, les données relatives aux produits sont soumises à une stricte confidentialité. Il en va de même pour les représentations visuelles et les images (appelées uniformément « représentations ») que nous mettons à disposition ou conservons (par exemple sur Internet ou sur notre page d'accueil).

4. L'utilisation de nos données produits et/ou représentations qui serait destinée à faire la promotion de produits concurrents est expressément interdite. Il est également interdit d'utiliser les données et représentations relatives à nos produits à des fins techniques et/ou commerciales, de quelque nature que ce soit, en dehors du cadre de la distribution de nos produits.

§ 4 Délai de livraison, force majeure, retard de livraison, livraisons partielles

1. Le délai de livraison est convenu au cas par cas ou indiqué par nos soins lors de l'acceptation de la commande. Les délais et dates de livraison et de prestation que nous indiquons ne sont jamais qu'approximatifs, sauf si un délai ou une date ont été expressément convenus. Si nous ne pouvons respecter les délais de livraison fermes pour des raisons qui ne nous sont pas imputables (indisponibilité de la prestation), nous en informerons immédiatement l'acheteur et lui communiquerons, par la même occasion, le nouveau délai de livraison prévu. Le délai de livraison est respecté si, à son expiration, la marchandise a quitté notre usine ou si nous avons signalé que la marchandise était prête à être expédiée. Si un envoi est convenu, les délais et dates de livraison se réfèrent à la date de remise au transporteur, au transitaire ou à tout autre tiers chargé du transport.

2. Le délai de livraison commence à la date où l'ensemble des questions techniques ont été résolues.

3. Nous pouvons exiger de nos clients que les délais de livraison soient prolongés ou que les dates de livraison soient reportées d'une période correspondant à la période pendant laquelle notre client ne respecte pas ses obligations contractuelles à notre égard (par exemple, absence de coopération appropriée lors de l'échantillonnage).

4. Nous déclinons toute responsabilité en cas d'impossibilité de livraison ou de retards de livraison dus à des cas de force majeure, ou à d'autres événements imprévisibles, survenus au moment où le contrat est conclu (par exemple, perturbations au sein de l'entreprise de quelque nature que ce soit, difficultés d'approvisionnement en matériaux ou en énergie, retards de transport, grèves, lock-out de ciel, pénurie de main-d'œuvre, d'énergie ou de matières premières, difficultés à obtenir les autorisations administratives nécessaires, pandémies ou épidémies, mesures administratives ou non-livraison, livraison incorrecte ou tardive par les fournisseurs malgré un contrat de couverture congruent conclu par nos soins) dont nous ne sommes pas responsables. Si de tels événements compliquent considérablement ou rendent impossible la livraison ou la prestation, et si l'empêchement n'est pas seulement temporaire, nous sommes en droit de résilier le contrat. En présence d'obstacles temporaires, les délais de livraison ou de prestation sont prolongés ou les dates de livraison ou de

prestation sont reportées de la durée de cet empêchement, majorée d'un délai de départ raisonnable. Si, en raison du retard, l'acheteur ne peut raisonnablement être tenu d'accepter la livraison ou la prestation, il peut résilier le contrat en nous adressant immédiatement une déclaration écrite.

5. Nous ne sommes autorisés à effectuer des livraisons partielles que si (i) la livraison partielle est utilisable par l'acheteur dans le cadre de l'objet du contrat, (ii) la livraison du reste de la marchandise commandée est garantie et (iii) cela n'entraîne pas de frais supplémentaires importants pour l'acheteur (sauf si nous acceptons de prendre en charge ces frais).

6. Notre retard de livraison est déni conformément aux dispositions légales, étant entendu que le retard ne survient qu'après un rappel écrit et l'expiration d'un délai supplémentaire raisonnable, sauf s'il s'agit d'une transaction à terme fixe.

7. Les droits de l'acheteur conformément au § 8 des présentes CGV et nos droits légaux, en particulier en cas d'exclusion de l'obligation de prestation (par exemple en raison de l'impossibilité ou du caractère déraisonnable de la prestation et/ou de l'exécution ultérieure), restent inchangés.

§ 5 Livraison, appel, transfert des risques, retard dans la réception

1. La livraison s'effectue au lieu de départ usiné, qui est également le lieu d'exécution de la livraison et d'une éventuelle exécution ultérieure. À la demande et aux frais de l'acheteur, la marchandise est expédiée vers une autre destination (vente par correspondance). Sauf accord contraire, nous sommes en droit de déterminer nous-mêmes le mode d'expédition (en particulier le transporteur, le mode d'expédition, l'emballage).

2. Si c'est une livraison à la demande a été convenue, l'ensemble des demandes correspondantes doivent être effectués par l'acheteur au plus tard dans les 12 mois suivant la conclusion du contrat, sauf accord contraire formulé par écrit.

3. Le risque de perte accidentelle et de détérioration accidentelle de la marchandise est transféré à l'acheteur au plus tard lors de la remise de la marchandise. En cas de vente par correspondance, le risque de perte accidentelle et de détérioration accidentelle de la marchandise ainsi que le risque de retard sont transférés dès la remise de la marchandise au transporteur, au transitaire ou à toute autre personne ou entreprise chargée de l'expédition. Si c'est une réception qui a été convenue, c'est sa date qui fait foi pour le transfert des risques. Par ailleurs, les dispositions légales relatives au droit des contrats d'entreprise s'appliquent également à une réception convenue. La remise ou la réception est réputée effectuée si l'acheteur est en retard dans l'acceptation.

4. Si l'acheteur est en retard dans la réception, s'il omet de coopérer ou si notre livraison est retardée pour d'autres raisons imputables à l'acheteur, nous sommes en droit d'exiger une indemnisation pour les dommages qui en résultent, y compris les frais supplémentaires (par exemple, les frais de stockage). Il en va de même après le transfert du risque. Si le stockage est assuré par nos soins, les frais de stockage s'élèvent à 0,25 % du montant facturé des articles à stocker par semaine écoulée. La preuve d'un dommage plus important et nos droits légaux (en particulier le remboursement des frais supplémentaires, une indemnisation appropriée, la résiliation) restent inchangés ; les frais de stockage réclamés doivent être déduits des autres créances pécuniaires. L'acheteur est en droit de prouver que nous n'avons subi aucun dommage ou seulement un dommage nettement inférieur au montant forfaitaire susmentionné.

5. Nous n'assurons l'envoi contre le vol, le bris, les dommages liés au transport, les dommages causés par le feu et l'eau ou tout autre risque assurable qu'à la demande expresse de l'acheteur et à ses frais.

6. L'acheteur est tenu de nous renvoyer gratuitement les emballages réutilisables que nous utilisons, le cas échéant. Sauf disposition légale contraire, les emballages jetables doivent être éliminés par le client à ses frais.

7. Dans la mesure où une réception doit avoir lieu, la marchandise achetée est considérée comme réceptionnée lorsque • la livraison est terminée, • nous en avons informé l'acheteur en lui signalant une réception écrite selon le présent paragraphe et l'avons invité à procéder à la réception, • 20 jours ouvrables se sont écoulés depuis la livraison ou l'acheteur a commencé à utiliser la marchandise achetée (par exemple, il a transformé la marchandise livrée (par exemple, installation dans un bâtiment) ou la revendue) et, dans ce cas, 10 jours ouvrables se sont écoulés depuis la livraison et • l'acheteur a omis de réceptionner la marchandise pendant cette période pour une raison autre qu'un défaut qui nous a été signalé et qui rend impossible ou entrave considérablement l'utilisation de la marchandise achetée.

§ 6 Prix, conditions de paiement

1. Sauf accord contraire conclu dans des cas particuliers, nos prix en vigueur au moment de la conclusion du contrat s'appliquent en euros, départ usine, hors taxe sur la valeur ajoutée légale. Les prestations supplémentaires ou spéciales sont facturées séparément. Si les prix convenus sont basés sur nos prix catalogue et s'il est prévu que la livraison ait lieu plus de quatre mois après la date de conclusion du contrat, ce sont nos prix catalogue en vigueur au moment de la livraison qui s'appliquent (moins une remise convenue, sous forme de pourcentage ou de montant fixe).

2. a) En cas de vente par correspondance, l'acheteur supporte les frais de transport départ usine et les frais d'assurance transport éventuellement souhaités par l'acheteur. b) Les éventuels droits de douane, taxes, impôts et autres frais légaux sont à la charge de l'acheteur.

3. Le prix d'achat est exigible et payable dans les 14 jours suivant la date de facturation et de livraison ou de réception de la marchandise.

4. À l'expiration du délai de paiement susmentionné, l'acheteur est en défaut de paiement. Pendant la durée du retard, le prix d'achat est majoré des intérêts moratoires légaux en vigueur (conformément au § 288 al. 2 du Code civil allemand, 9 points de pourcentage au-dessus du taux d'intérêt de base). Nous nous réservons le droit de faire valoir un dommage supplémentaire résultant du retard. Notre droit à percevoir des intérêts commerciaux à échéance (§ 353 du Code de commerce allemand) reste inchangé vis-à-vis des commerçants.

5. L'acheteur ne dispose de droits de compensation ou de rétention que dans la mesure où sa créance est légalement établie, reconnue, incontestée ou résulte du même contrat que celui en vertu duquel la livraison concernée a été effectuée.

6. S'il apparaît après la conclusion du contrat (par exemple par le dépôt d'une demande d'ouverture d'une procédure d'insolvabilité) que nous aurions eu connaissance du fait que l'acheteur est compromis par l'insolvabilité de l'acheteur, conformément aux dispositions légales, nous sommes en droit de refuser d'exécuter nos prestations et, le cas échéant après avoir fixé un délai, de résilier le contrat (§ 321 du Code civil allemand). Dans le cas de contrats portant sur la fabrication de biens non fongibles (fabrications spéciales/fabrications uniques), nous pouvons déclarer immédiatement notre résiliation ; les dispositions légales relatives à la dispense de notification d'un délai restent inchangées. En cas de retard de paiement, nous sommes en droit de suspendre toute nouvelle livraison jusqu'au règlement complet des montants facturés, intérêts compris.

§ 7 Réserve de propriété, outils

1. Nous nous réservons la propriété des marchandises vendues jusqu'au paiement intégral de toutes nos créances actuelles et futures issues du contrat de vente et d'une relation commerciale en cours (créances garanties).

2. Les marchandises sous réserve de propriété ne peuvent être ni mises en gage à des tiers ni cédées à titre de garantie avant le paiement intégral des créances garanties. L'acheteur doit nous informer immédiatement par écrit si une demande d'ouverture d'une procédure d'insolvabilité est déposée. Il en va de même en cas de demande d'insolvabilité en gestion propre ou de procédure selon la Loi allemande sur la restructuration et la liquidation ou dans la mesure où des tiers ont accès (par exemple, saisies) aux marchandises qui nous appartiennent.

3. Si l'acheteur entre en infraction avec le contrat, notamment en cas de non-paiement du prix d'achat dû, conformément aux dispositions légales, nous sommes en droit de résilier le contrat et/ou d'exiger la restitution de la marchandise en vertu de la réserve de propriété. La demande de restitution n'implique pas simultanément la déclaration de résiliation ; nous sommes plutôt en droit d'exiger uniquement la restitution de la marchandise et de nous réserver le droit de résilier le contrat. Si l'acheteur ne paie pas le prix d'achat dû, nous ne pouvons faire valoir ces droits que si nous avons préalablement exigé, sans succès, un délai de paiement raisonnable à l'acheteur, ou si la notification d'un

tel délai n'est pas nécessaire selon les dispositions légales.

4. L'acheteur est autorisé, jusqu'à révocation conformément au paragraphe c) ci-dessous, à revendre et/ou à transformer les marchandises sous réserve de propriété dans le cadre d'une transaction commerciale régulière. Dans ce cas, les dispositions suivantes s'appliquent à titre complémentaire. Le client conserve la marchandise gratuitement pour nous et il est responsable du bon état de celle-ci. a) La réserve de propriété s'étend aux produits issus de la transformation ou de l'association de nos marchandises à leur valeur totale, notre société étant considérée comme le fabricant. Si, lors d'un traitement ou d'une combinaison avec des marchandises de tiers, le droit de propriété de ces derniers subsiste, nous acquérons la copropriété proportionnellement à la valeur facturée des marchandises traitées, mélangées ou combinées. Par ailleurs, les dispositions applicables à la marchandise livrée sous réserve de propriété s'appliquent également au produit obtenu. b) L'acheteur nous cède dès à présent, à titre de garantie, l'ensemble des créances envers des tiers résultant de la vente de la marchandise ou du produit, ou à hauteur de notre éventuelle part de copropriété conformément au paragraphe précédent. Nous acceptons la cession. Les obligations de l'acheteur mentionnées au paragraphe 2 s'appliquent également aux créances cédées. c) L'acheteur reste habilité, tout comme nous, à recouvrer la créance. Nous nous engageons à ne pas recouvrer la créance tant que l'acheteur remplit ses obligations de paiement à notre égard, qu'il n'y a pas de défaut de capacité de paiement et que nous ne faisons pas valoir la réserve de propriété en exerçant un droit conformément au paragraphe 3. Si tel est le cas, nous pouvons exiger que l'acheteur nous communique les créances cédées et leurs débiteurs, nous fournisse toutes les informations nécessaires au recouvrement, nous remette les documents correspondants et informe les débiteurs (tiers) que la cession a eu lieu. Dans ce cas, nous sommes également en droit de révoquer le droit de l'acheteur de revendre et de transformer les marchandises sous réserve de propriété. d) Si la valeur réalisable des garanties dépasse nos créances de plus de 10 %, nous libérons, à la demande de l'acheteur, des garanties de notre choix.

5. a) Même en cas de calcul des coûts complets, les outils ne deviennent pas la propriété de l'acheteur ; ils restent notre propriété, sauf accord contraire explicite. b) Nous attirons votre attention sur le fait que les outils sont mis au rebut ou réutilisés par nos soins deux ans après la dernière fabrication de pièces.

§ 8 Droits de l'acheteur en cas de défauts

1. Sauf disposition contraire ci-après, les droits de l'acheteur en cas de vices matériels et juridiques, y compris les livraisons erronées ou incomplètes ou les instructions défectueuses, sont régis par les dispositions légales. Dans tous les cas, les dispositions légales spéciales relatives à l'achat de biens de consommation (§§ 474 et suivants du Code civil allemand) et les droits de l'acheteur découlant de garanties accordées séparément restent inchangés.

2. Notre responsabilité pour les défauts repose avant tout sur l'accord conclu concernant la qualité et l'utilisation prévue de la marchandise. Sont considérées comme accord sur la qualité au sens précité toutes les descriptions de produits et indications du fabricant qui font l'objet du contrat individuel. Si la qualité n'a pas été convenue, il convient d'évaluer selon la réglementation légale s'il existe ou non un défaut (§ 434 alinéa 3 du Code civil allemand). Nous déclinons toute responsabilité quant aux déclarations publiques du fabricant ou d'autres tiers (par exemple, les messages publicitaires).

3. La garantie est caduque si l'acheteur modifie l'objet livré ou le fait modifier par des tiers sans notre accord et que cela rend impossible ou excessivement difficile la réparation du défaut. Dans tous les cas, l'acheteur doit supporter les frais supplémentaires occasionnés par la modification pour la réparation du défaut.

4. Nous déclinons toute responsabilité pour les défauts dont l'acheteur a connaissance au moment de la conclusion du contrat ou dont il n'a pas connaissance par négligence grave (§ 442 du Code civil allemand). En outre, les droits de l'acheteur en matière de défauts supposent que celui-ci ait rempli ses obligations légales d'examen et de notification (§§ 377, 381 du Code de commerce allemand). Dans le cas de marchandises destinées à être incorporées ou à subir un autre traitement, un contrôle doit être effectué dans tous les cas immédiatement avant l'incorporation ou le traitement. Si un défaut apparaît lors de la livraison, de l'examen ou à tout moment ultérieur, il doit nous être signalé immédiatement par écrit. Dans tous les cas, les défauts apparents doivent être signalés par écrit dans les sept jours ouvrables suivant la livraison et les défauts non détectables lors de l'inspection doivent être signalés par écrit dans le même délai à compter de leur date de découverte. Si l'acheteur omet de procéder à l'examen réglementaire et/ou de signaler les défauts, notre responsabilité pour les défauts non signalés, signalés tardivement ou signalés de manière non conforme est exclue conformément aux dispositions légales. Dans le cas d'une marchandise destinée à être montée, xée ou installée, cela s'applique également si le défaut n'est apparu qu'après le traitement correspondant et en raison du non-respect de l'une de ces obligations ; dans ce cas, l'acheteur ne peut notamment prétendre à aucun remboursement des frais correspondants (« frais de démontage et de montage »).

5. a) Si la marchandise livrée est défectueuse, nous pouvons d'abord choisir entre une exécution ultérieure par élimination du défaut (réparation) ou par livraison d'une marchandise sans défaut (livraison de remplacement). Si le mode de réparation que nous avons choisi est inacceptable pour l'acheteur dans un cas particulier, celui-ci peut le refuser. Notre droit de refuser l'exécution ultérieure dans les conditions légales reste inchangé. À notre demande, un article livré doit nous être renvoyé franco de port. En cas de réclamation justifiée, nous remboursons les frais d'expédition les moins chers ; cela ne s'applique toutefois pas si les frais augmentent du fait que l'objet livré se trouve à un autre endroit que celui prévu pour son utilisation. b) En cas de défauts sur des marchandises d'autres fabricants que nous ne pouvons éliminer pour des raisons liées aux droits de licence ou pour des raisons factuelles, nous sommes en droit, à notre discrétion, de faire valoir nos droits à la garantie à l'encontre du fabricant ou du fournisseur pour le compte de l'acheteur ou de les céder à celui-ci. En cas de tels défauts, les droits à garantie à notre encontre n'existent, sous réserve des autres conditions et conformément aux présentes CGV, que si l'exécution judiciaire des droits susmentionnés à l'encontre du fabricant ou du fournisseur a échoué ou est vouée à l'échec, par exemple en raison d'une insolvabilité.

6. Nous sommes en droit de subordonner l'exécution ultérieure due au paiement du prix d'achat exigible par l'acheteur. L'acheteur est toutefois en droit de retenir une partie du prix d'achat proportionnelle au défaut.

7. L'acheteur doit nous accorder le temps et l'occasion nécessaires à l'exécution ultérieure due, en particulier pour nous remettre la marchandise faisant l'objet de la réclamation à des fins de contrôle. En cas de livraison de remplacement, l'acheteur doit nous retourner la marchandise défectueuse à notre demande, conformément aux dispositions légales ; l'acheteur ne dispose toutefois d'aucun droit de retour. La réparation ne comprend ni le démontage, l'enlèvement ou la désinstallation de la pièce défectueuse, ni le montage, la pose ou l'installation d'une pièce non défectueuse, si nous n'étions pas initialement tenus d'effectuer ces prestations ; les droits de l'acheteur à la compensation des frais correspondants (« frais de démontage et de montage ») restent inchangés.

8. Les frais nécessaires à la vérification et à la réparation, notamment les frais de transport, de déplacement, de main-d'œuvre et de matériel, ainsi que, le cas échéant, les frais de démontage et de montage, sont à notre charge ou nous sont remboursés conformément aux dispositions légales et aux présentes CGV, s'il existe effectivement un défaut. Dans le cas contraire, nous pouvons exiger de l'acheteur le remboursement des frais occasionnés par la demande injustifiée de réparation du défaut, si l'acheteur savait ou aurait pu savoir qu'il n'y avait en réalité aucun défaut.

9. En cas d'urgence, par exemple en cas de mise en danger de la sécurité de fonctionnement ou pour éviter des dommages disproportionnés, l'acheteur a le droit de remédier lui-même au défaut et d'exiger de notre part le remboursement des frais objectivement nécessaires à cet effet. Nous devons être informés immédiatement, si possible à l'avance, d'une telle prise en charge. Le droit à l'exécution par soi-même n'existe pas si nous sommes en droit de refuser une exécution ultérieure correspondante conformément aux dispositions légales.

10. Si un délai raisonnable xé par l'acheteur pour l'exécution ultérieure expire sans résultat, ou s'il est super u selon les dispositions légales, l'acheteur peut résilier le contrat de vente ou réduire le prix d'achat conformément aux dispositions légales. Toutefois, en cas de défaut mineur, il n'existe aucun droit de résiliation.

11. Les droits de l'acheteur au remboursement des frais conformément au § 445a alinéa 1 du Code civil allemand sont exclus, sauf si le dernier contrat de la chaîne de livraison concerne un achat de biens de

consommation (§§ 478, 474 Code civil allemand). Les droits de l'acheteur à des dommages-intérêts ou au remboursement de dépenses inutiles (§ 284 Code civil allemand) ne s'appliquent, même en cas de défauts de la marchandise, que conformément aux dispositions suivantes des § 9 et § 11.

12. En cas de vente d'objets mobiliers d'occasion, les droits liés aux vices et toutes les demandes de dommages-intérêts sont exclus. Les dispositions ci-dessus relatives à l'exclusion des droits à dommages-intérêts pour les biens d'occasion ne s'appliquent pas aux dommages résultant d'une atteinte à la vie, à l'intégrité physique ou à la santé, si nous sommes responsables des manquements à nos obligations, ni aux autres dommages résultant d'un manquement intentionnel ou d'une négligence grave de notre part. Les manquements aux obligations de nos représentants légaux ou de nos auxiliaires d'exécution sont assimilés à des manquements aux obligations. Les droits prévus par la loi sur la responsabilité du fait des produits ainsi que ceux liés à la prise en charge d'une garantie ou d'un risque d'approvisionnement restent inchangés.

§ 9 Autres responsabilités

1. Sauf disposition contraire dans les présentes CGV, y compris les dispositions suivantes, notre responsabilité en cas de violation des obligations contractuelles et extracontractuelles est engagée conformément aux dispositions légales.

2. Nous sommes responsables des dommages-intérêts, quel qu'en soit le motif juridique, dans le cadre de la responsabilité pour faute en cas de faute intentionnelle et de négligence grave. En cas de négligence simple, nous sommes responsables, sous réserve des limitations de responsabilité légales (par exemple, diligence dans nos propres affaires ; manquement insignifiant à une obligation), uniquement a) pour les dommages résultant d'une atteinte à la vie, à l'intégrité physique ou à la santé, b) pour les dommages résultant de la violation d'une obligation contractuelle essentielle (obligation dont l'exécution est indispensable à la bonne exécution du contrat et au respect de laquelle le partenaire contractuel se est et peut se er régulièrement) ; dans ce cas, notre responsabilité est toutefois limitée à la réparation du dommage prévisible et typique.

3. Les limitations de responsabilité résultant du paragraphe 2 s'appliquent également à l'égard des tiers ainsi qu'en cas de manquement aux obligations par des personnes (y compris à leur pro t) dont nous sommes responsables conformément aux dispositions légales. Les exclusions et limitations de responsabilité susmentionnées s'appliquent dans la même mesure à nos organes, représentants légaux, employés et autres auxiliaires d'exécution. Elles ne s'appliquent pas en cas de dissimulation frauduleuse d'un défaut ou de prise en charge d'une garantie pour la qualité de la marchandise, ni aux droits de l'acheteur en vertu de la loi sur la responsabilité du fait des produits.

4. En cas de manquement à une obligation qui ne consiste pas en un défaut, l'acheteur ne peut résilier ou dénoncer le contrat que si nous sommes responsables de ce manquement à l'obligation correspondante. Tout droit de résiliation libre de la part de l'acheteur (notamment conformément aux articles 650 et 648 du Code civil allemand) est exclu. Par ailleurs, les conditions légales et les conséquences juridiques s'appliquent.

§ 10 Droits de propriété intellectuelle, droits d'auteur

1. Conformément au présent § 10, nous garantissons que l'objet livré est exempt de droits de propriété industrielle ou de droits d'auteur de tiers. Chaque partie contractante informera immédiatement l'autre partie contractante par écrit si des réclamations pour violation de ces droits sont formulées à son encontre.

2. Si l'objet livré enfreint un droit de propriété industrielle ou un droit d'auteur d'un tiers, nous modifions ou remplacerons, à notre discrétion et à nos frais, l'objet livré de manière à ce qu'il n'enfreigne plus les droits d'un tiers, mais continue à remplir les fonctions convenues dans le contrat, ou nous obtiendrons le droit d'utilisation pour l'acheteur en concluant un contrat de licence avec le tiers concerné. Si nous n'y parvenons pas dans un délai raisonnable, l'acheteur est en droit de résilier le contrat ou de réduire le prix d'achat de manière appropriée. Les éventuelles demandes de dommages-intérêts de l'acheteur sont soumises aux restrictions prévues dans les présentes CGV.

3. Nous nous réservons la propriété et les droits d'auteur sur toutes les offres et tous les devis que nous soumettons, ainsi que sur les documents que nous mettons à la disposition de nos clients, tels que les dessins, les données techniques, les fiches techniques, les illustrations, les calculs, les devis, les catalogues, les modèles, les outils et autres documents et supports. Sans notre consentement explicite, le client n'est pas autorisé à rendre accessibles à des tiers ces objets ou documents, ni à en divulguer le contenu, ni à les utiliser ou les reproduire lui-même ou par l'intermédiaire de tiers. À notre demande, notre client doit nous restituer intégralement les objets et détruire les copies éventuellement réalisées s'il n'en a plus besoin dans le cadre de ses activités commerciales normales ou si les négociations n'aboutissent pas à la conclusion d'un contrat. Est exclu de cette disposition le stockage de données fournies par voie électronique à des fins de sauvegarde habituelle.

4. Si la fabrication de la marchandise a lieu selon les instructions de l'acheteur ou si nous fournissons des prestations selon ses spécifications, par dérogation aux paragraphes précédents, l'acheteur est tenu de nous indemniser, et il en est de même de nos fournisseurs dans le cadre d'un contrat au pro t de nous, pour toute réclamation de tiers pour violation de droits de propriété intellectuelle/violation du droit d'auteur et autres, qui serait faite à notre encontre.

§ 11 Prescription

1. Par dérogation au § 438 alinéa 1 n° 3 du Code civil allemand, le délai de prescription général pour les droits résultant de vices matériels et juridiques est d'un an à compter de la livraison. Si une réception a été convenue, le délai de prescription commence à courir à la date de réception.

2. Si la marchandise est un bien qui a été utilisé conformément à son usage habituel pour un ouvrage et qui a causé la défectuosité de celui-ci, le délai de prescription est de 5 ans à compter de la livraison, conformément à la réglementation légale (§ 438, alinéa 1, n° 2 du Code civil allemand). D'autres dispositions légales particulières relatives à la prescription (notamment l'article 438, paragraphe 1, point 1, paragraphe 3, et les articles 444 et 445b du Code civil allemand) restent également inchangés.

3. Les délais de prescription susmentionnés du droit de la vente s'appliquent également aux droits contractuels et extracontractuels de l'acheteur à des dommages-intérêts fondés sur un défaut de la marchandise, sauf si l'application du délai de prescription légal normal (§§ 195, 199 Code civil allemand) conduirait dans le cas particulier à un délai de prescription plus court. Les droits à dommages-intérêts de l'acheteur conformément au § 9, alinéa 2, phrases 1 et 2 a) ainsi qu'à la loi sur la responsabilité du fait des produits sont exclusivement soumis aux délais de prescription légaux.

§ 12 Réserve d'exécution

1. L'exécution du contrat à condition qu'aucun obstacle résultant de sanctions gouvernementales ou d'autres restrictions de livraison prévues par le droit du commerce extérieur ne s'y oppose et qu'aucun embargo ou autre sanction n'empêche la livraison. L'acheteur est tenu de fournir les informations et les documents nécessaires à la livraison ou à l'importation.

2. La disposition prévue au § 4, point 4 (force majeure, approvisionnement propre, etc.) reste inchangée.

§ 13 Choix du droit applicable, juridiction compétente, langue du contrat

1. Les présentes CGV et la relation contractuelle entre nous et l'acheteur sont régies par le droit de la République fédérale d'Allemagne, à l'exclusion du droit international uniformisé, en particulier la Convention des Nations Unies sur les contrats de vente internationale de marchandises (CISG).

2. La langue du contrat est l'allemand.

3. Si l'acheteur est un commerçant au sens du Code de commerce allemand, une personne morale de droit public ou un fonds spécial de droit public, le lieu de juridiction exclusif, y compris au niveau international, pour tous les litiges découlant directement ou indirectement du rapport contractuel est notre siège social. Il en va de même si l'acheteur est un entrepreneur au sens du § 14 du Code civil allemand. Dans tous les cas, nous sommes toutefois également en droit d'intenter une action en justice au lieu d'exécution de l'obligation de livraison conformément aux présentes CGV ou à un accord individuel prioritaire, ou au lieu de juridiction général de l'acheteur. Les dispositions légales prioritaires, notamment celles relatives aux compétences exclusives, restent inchangées.

INFORMATIONS TECHNIQUES

Dimensions et poids

Sauf indication contraire, les mesures sont données en mm et les poids en grammes (g).

PN = Pression nominale en bar 1 bar 10N/cm² ⇒ colonne d'eau d'env. 10 m

DN = Diamètre nominal en pouces ou mm 1" = 25,4 mm ⇒ env. 25 mm

Sauf indication contraire, la pression nominale correspondant à la pression maximale applicable à la température de référence - de 20°C.

La pression nominale correspond à la surpression en respectant les conditions de fonctionnement, y compris les coups de bélier. Il dépend de la température de fonctionnement, du type de milieu, de la taille du composant / soupape et, éventuellement, du type de joint.

Il existe pour certaines applications des dispositions ou des règles légales qui prévalent sur les directives données dans ce catalogue.

Milieux

Les données sur les conditions de pression et de température indiquées dans le catalogue se réfèrent au milieu de l'eau.

Savoir s'il existe une adéquation pour les gaz, les huiles, les milieux contenant du glycol ou d'autres milieux, doit être demandée en indiquant la pression et la température de fonctionnement. Sans notre validation, un report de nos informations concernant l'aptitude à l'utilisation ne doit pas être effectué sur d'autres milieux que les milieux ou conditions d'utilisation validées.

Modèles sur mesure

Si notre gamme standard ne propose aucun article adapté à vos besoins, nous pouvons sur demande aussi produire des modèles sur mesure. Nous requérons pour cela votre commande spécifiée mentionnant les quantités et les dessins ou parties d'échantillon correspondantes.

Instructions de montage

A) Filetage

Il est important de veiller à ce que les dimensions de raccordement et les filetages soient toujours choisis de manière adaptée les uns aux autres.

Les filetages ne doivent pas être trop recouverts avec du chanvre ou du ruban d'étanchéité. Il faut qu'après l'application du chanvre, les pointes du filetage soient encore visibles. Une étanchéité excessive du filetage entraîne une augmentation des tensions dans le composant. Ces tensions peuvent au final conduire à la fissuration.

Pour éviter les dommages causés par le montage, les composants doivent être vissés de manière conforme à leur destination avec des outils appropriés de conception classé que sans trop d'effort et sans extension de levier.

Les soupapes pourvues de leurs propres joints ne doivent pas être ré-étanchéifiées au moyen de chanvre ou d'une bande d'étanchéité. Il est important de veiller à ce que les contre-filetages correspondants sont suffisamment longs (au moins 12 mm). Le cas échéant, tous les composants doivent être installés uniquement sur les surfaces désignées des écrous en utilisant une clé / pince appropriée. En tenant compte des informations ci-dessus, le montage de nos produits doit être exempt de pression. Un alignement, par exemple, de radiateurs aux moyens de vis fournis par nos soins n'est pas autorisé, car il peut entraîner à postériori des fissures dues à la tension et des dommages.

La combinaison de différents matériaux ou alliages peut éventuellement entraîner une corrosion, pour laquelle puteus GmbH ne peut pas être tenue pour responsable (par exemple, les combinaisons de laiton avec de l'acier inoxydable ou du cuivre avec des métaux galvanisés). Ces propriétés doivent être identifiées avant l'installation de nos produits.

Après l'installation, les composants doivent être soumis à un essai d'étanchéité à la pression. Dans tous les cas, les instructions de montage fournies avec les composants doivent être respectées.

B) Soupapes d'arrêt

Lors du démontage/de la réparation/des travaux d'entretien, le réassemblage de la par tie supérieure doit s'effectuer uniquement avec une cale d'étanchéité vissée vers le haut. Ne pas endommager les surfaces d'étanchéité/embase de cale. Les pièces supérieures ne sont pas disponibles en tant que pièces détachées.

C) Colliers à manchon avec filetage

Ils doivent toujours être montés fermés. Les embases de cale ne doivent pas être endommagées par un vissage brutal des tuyaux.

D) Robinets à boisseau sphérique

Pour garantir le bon fonctionnement, il faut par exemple: exposer les robinets à boisson sphérique à des forces statiques et dynamiques seulement de manière très faible. Le cas échéant, le composant peut être soulagé par des mesures appropriées (par exemple, colliers, et similaires). Le couple nécessaire à appliquer au robinet à boisseau sphérique ne peut être transféré que sur la zone d'écrou du côté à visser, sinon il existe un risque que le robinet à boisseau sphérique fuit ou se brise. Le corps et l'élément à visser du robinet à boisseau sphérique ne doivent pas être vissés l'un contre l'autre. Cela entraîne également une fuite et /ou un risque de bris.

E) Tuyauterie et raccords

La tuyauterie et raccords sur des appareils pour eau non potable (par exemple les machines à laver) doivent être raccordés à un point de prélèvement d'eau avec un séparateur de système conforme à la norme DIN 1717 afin d'empêcher l'eau de service de refluer dans le système d'eau potable.

Recommandations pour l'utilisation des robinets à boisseau sphérique

1. Remarques générales

Les robinets à boisseau sphérique servent de robinets d'arrêt pour les fluides sous pression. Respecter les indications du fabricant concernant le fluide, la pression de service et la plage de température. Si d'autres fluides que les fluides homologués sont utilisés, la durée de vie du robinet à boisseau sphérique peut être raccourcie ou le robinet à boisseau sphérique peut tomber en panne.

L'appareil ne doit être installé que dans des systèmes équivalents à la pression. Il faut tenir compte des éventuels coups de bélier dus à la fixation rapide, car ils peuvent endommager le système de tuyauterie. L'ouverture et la fermeture s'effectuent par une rotation de 90° du levier, les positions intermédiaires du levier ne sont pas autorisées en condition de fonctionnement.

Les robinets à tournant sphérique doivent être stockés au sec, à l'abri de la saleté et de la lumière directe du soleil.

2. Instructions de montage et de démontage

Les robinets à boisseau sphérique ne doivent être utilisés qu'en conformité avec les exigences requises pour l'usage auquel ils sont destinés. L'installation doit être effectuée par un personnel qualifié, sans pression, sans contrainte et avec des outils appropriés. Par exemple, le robinet à boisseau sphérique ne doit pas être tourné de force ou utilisé pour aligner une canalisation. Le robinet à boisseau sphérique doit être contrôlé avant l'installation, les conduites doivent être rincées avant la mise en service et ne présenter aucun dommage dû au transport.

Pour le pré-assemblage, ne serrez pas le robinet à boisseau sphérique trop fort dans un étai ou similaire afin d'éviter d'endommager et de fissurer le corps/carter. Le chanfreinage des filetages ne doit pas être effectué trop fort tement conformément aux prescriptions générales d'installation; les boûts des filetages doivent rester visibles. Le robinet à boisseau sphérique doit être verrouillé du côté de l'installation à l'aide des surfaces clés fournies. Ne jamais placer d'outils sur le corps ou sur le côté opposé au côté de montage! Les rotations de serrage spécifiées ne doivent pas être dépassées; les sondes existantes doivent être serrées au maximum à 15 Nm. Le poignée n'est pas un outil de montage!

L'utilisation de robinets à boisseau sphérique n'est autorisée que lorsque la sortie est libre afin d'éviter tout flux d'eau de service dans le système de tuyauterie. Les robinets à boisseau sphérique ne sont pas appropriés pour le montage dans le réseau de distribution d'eau potable ou comme vanne de raccordement d'appareil.

Après l'installation et avant la mise en service, un test de fonctionnement et d'étanchéité doit être effectué.

3. Mise en service

Avant la mise en service, les conditions de fonctionnement et les travaux d'installation doivent être vérifiés à nouveau. Remarque: stocker ou hors d'usage après une longue durée, il peut arriver que le moment de déverouillage effectif soit supérieur au moment réel.

Les bulles d'air peuvent provoquer des explosions ou endommager le circuit d'eau. La montée sous pression doit donc être progressive.

Les robinets à boisseau sphérique utilisés comme bouchon de fermeture doivent être montés par un professionnel afin d'éviter une fuite explosive. Danger!

Le robinet à boisseau sphérique ne doit pas être actionné avec un levier ou des outils inappropriés (p. ex. marteau, pince, rallonge, etc.)!

4. L'entretien et l'inspection

Selon la situation de montage, les robinets à boisseau sphérique doivent être vidés avant la période de gel ou avant les mesures de nettoyage, la vidange doit également être effectuée dans une position à 45° au poignée afin de vider également l'espace dit point mort dans la vanne. Un contrôle régulier de l'étanchéité, du fonctionnement et des dommages doit être effectué régulièrement, même à des intervalles plus courts en fonction des conditions d'utilisation. Au cas d'un arrêt sur une longue période, il est conseillé contrôler la fonctionnalité du robinet sur un intervalle de quelques mois.

Les robinets à boisseau sphérique défectueux, corrosifs ou soumis à des restrictions doivent être remplacés pendant les travaux d'entretien. Le remplacement et le démontage ne doivent être effectués que par du personnel qualifié, la conduite étant hors de pression.

5. Avertissements

Le fabricant décline toute responsabilité en cas d'erreurs de montage ou de fonctionnement, de situations de fonctionnement inadmissibles ou de fluides ou en cas d'erreurs dues à l'usure générale du robinet à boisseau sphérique.

Le robinet à boisseau sphérique n'est pas une valve d'étranglement! Il ne doit être mis en service que lorsqu'il est complètement ouvert ou fermé afin d'éviter d'endommager les joints d'étanchéité autour de la bille.

Selon la situation de fonctionnement, le corps du robinet à boisseau sphérique peut devenir très chaud. Danger!

Respecter les réglementations en vigueur en matière de santé et de sécurité, les réglementations nationales et les règles et normes techniques applicables à des situations d'exploitation et d'installation spécifiques.

Les fluides visqueux ou durcissables ainsi que les substances chimiques peuvent nuire au fonctionnement du robinet à boisseau sphérique.

Veuillez respecter les instructions du fabricant!

Les fluides contaminés, par ex. les fluides contenant du sable, peuvent endommager les joints.

Si la pression ou la température de service admissible n'est pas respectée, soit le robinet perd sa constitution physique (perde d'échantéité), soit se casse. Danger!

(édition: Novembre 2023)

D'autres informations:

Toutes les soupapes et robinets (robinets à bec, soupapes de retenue, soupapes de pied, soupapes d'arrêt, robinets à boisseau sphérique, etc.) ne sont pas protégés contre le gel, sauf indication contraire, ou pourvus d'un bouchon de vidange utilisé pour vider la soupape avant la période de gel. Tout usage de robinets (robinet antique, robinet d'arrosage etc.) sans clapet anti-retour ou sans aérateur de conduite quelqu'en soit le modèle ou type ne sont pas appropriés pour une alimentation domestique ou dans un cadre de consommation d'eau potable. L'usage comme pièce de raccordement ou par exemple comme un raccord de jonction sur une longue durée, ayant pour objectif le remplissage, entre autre des stations ou appareils de chauffage, ou des étangs est catégoriquement interdit (danger de retour). Se rassurer d'un transfert de fluide sans faute est indispensable.

Nos vannes, robinets et raccords doivent subir un montage sans tension. Lors du montage, ils ne devront pas être utilisés pour alignement de la tuyauterie.

Les surfaces chromées, par exemple, les garnitures sanitaires ou les soupapes de raccordement des appareils sont sensibles aux substances détartrantes, aux produits de nettoyage acides et toutes sortes d'abrasifs. Ces surfaces ne doivent être nettoyées qu'à l'eau claire et un chiffon doux (en cuir).

Nos pompes à bras, murales et fontaines sont recouvertes d'une simple couche de peinture protectrice de transport. Cette dite couche n'est pas à considérer comme un anti-corrosif durable ou un facteur optique.

Nous ne garantissons aucune pièce d'usure, aucun dysfonctionnement fonctionnel ou dû à la corrosion, ou à de l'eau très dur ou des canalisations d'eau contaminées (par exemple, les joints ou les mélangeurs) ou par un montage incorrect, des actions chimiques ou mécaniques pendant le transport, le stockage, le raccordement, la réparation ou l'utilisation et la manipulation incorrecte des produits.

Nous prenons en charge la garantie légale pour les défauts dus à des erreurs de matériel ou de fabrication ou qui surviennent lors d'une utilisation normale de nos produits. Tout défaut causé par le non-respect de ces informations susmentionnées est exclu de cette garantie.

Lors de la publication du catalogue, les documents antérieurs perdent leur validité. Notre catalogue est un outil d'informations et de travail du commerce de gros, de l'industrie et du commerce technique. Ce n'est pas un document commercial.

Les retours ne peuvent s'effectuer qu'après accord écrit préalable, cela vaut particulièrement pour les commandes sur mesure. Les retours insuffisamment affranchis sont refusés.

Recommandations pour usage des tuyaux

La durée de vie d'un tuyau dépend de plusieurs facteurs

- Champ d'application
- genre de fluide
- usure
- conditionnement etc...

En conclusion null de ne déterminer avec exactitude la durée de vie d'un tuyau. L'utilisateur final doit contrôler régulièrement l'étanchéité du tuyau et le remplacer si nécessaire.

Un mélange de caoutchouc change ses caractéristiques en fonction de ses constituants chimiques au fil des années. Ce changement peut être accéléré par une manutention inappropriée ou bien d'autres facteurs. Nous vous recommandons de suivre nos instructions ci-après:

CONDITIONNEMENT

1. Éviter de le conserver pour longtemps! Dans le cas contraire, un contrôle est important lors de la première utilisation.
2. L'idéale température de conservation entre +10°C - +25°C. En magasinage en dessous de 0°C ou plus de 40°C endommage le tuyau. Ne pas conserver près des vecteurs chauds! Air trop sec et une énorme humidité à éviter.
3. Pas de contact direct avec les rayons de soleil ou une humidité intense au magasin!
4. Courant d'air et ozone peuvent avoir des effets négatifs sur le matériel. Éviter alors de le conserver au côté des appareils à haute tension, des moteurs électroniques. Danger accru des charges d'étincelles ou chargement et échauffement des éléments métalliques montés sur le tuyau.
5. Des matériaux divers peuvent endommager le tuyau. Éviter SVP tout contact possible avec: solvants, combustibles, acides, désinfectants, produits de préservation de bois, substances chimiques volatiles ou organiques et les mélanges. Manganèse, fer, cuivre, und alliage en cuivre détériore le mélange chimical du tuyau.
6. Le lieu de magasinage doit être détendu et sans tension, afin d'éviter une déformation du tuyau. Rouleaux de tuyau sont à conserver à l'horizontal. SVP pas à supposer ou faire attention à son poids – risque de déformation ainsi exclue. Recommandation prescrite par le fabricant concernant le rayon de courbature est à respecter, afin d'éviter des points d'inflexion.

7. Avant de le livrer ou le revendre il est conseillé de le contrôler ou se rassurer de l'aptitude et l'exactitude des raccords montés.
8. Tuyau déjà mis en emploi est à nettoyer avec de l'en magasiner à nouveau (faire attention au produit de nettoyage – de son aptitude). Ceci est en particulier important pour usage avec fluides chimiques, explosifs ou abrasifs. Un control pour usage à nouveau est indispensable.

USAGE

1. Les tuyaux doivent être affectés qu'a un usage approprié, pas pour une autre but par exemple comme cable de traction – strictement interdit.
2. Vérifier avant son usage, si le tuyau en fonction des caractéristiques, type et dimensions est apte à son champ d'application.
3. Transport du tuyau doit être méticuleux. Le tuyau ne doit pas être transporté sur une surface rugueuse – favorisant des collisions. Torsion, noeux et point d'inflexion sont à éviter.
4. Faites attention à la pression nominale! Pour vérifier l'échantéité du tuyau la pression doit être progressivement introduit dans un tuyau sans bulles. Le tuyau doit servir seulement à transport ou conduire des fluides instruites par le fabricant. Une immersion de ce fluide ainsi interdit.
6. Faites attention à la température environnente et la plage de température exigée dépendant du fluide. Conservation près des vecteurs chauds pas autorisée.
7. Les matériaux du tuyau doivent être adéquats à la conduite du fluide. Rassurer vous que c'est cas avant usage. Changement de fluide, durée d'application ou la plage de température peuvent endommager la resistance du tuyau.
8. Selon les fluides ou l'extension du tuyau sur des diverses surfaces ceci peut jouer un rôle à son usure. Celui-ci doit être régulièrement contrôllé.
9. Afin d'éviter une eventuel contamination du tuyau ou du fluide rassurez-vous que le tuyau, les raccords soient bien protectés. Surtout pour les produits en contact avec de l'eau potable.
10. Tuyaux ne pas fixés sur des lieux de passage, au cas contraire le protéger. L'usage d'un pont pour tuyau à conseiller.
11. Les pistolets d'arrosage, raccords express et raccords au nez, ne sont pas à considérer comme vannes d'arrêt. Conducteur de fluide et tous genres de tuyauterie/raccords d'arrosage ne doivent être soumis sur longue durée sous aucun effet de haute pression d'eau, afin d'éviter que ceux-ci ne soient endommagés, au pire des cas se cassent. Après usages il est conseillé de toujours fermer la vanne d'alimentation.

MONTAGE/MISE en application du tuyau dans le domaine technique

Important:

1. Lors de l'utilisation de tuyaux munis de raccords, il faut veiller à ce que la longueur soit correcte. Une prolongation par l'utilisation de de plusieurs tuyaux de raccordement n'est pas autorisée.
2. Avant sa mise en application bien vouloir consulter les exigéance, normes et règles en vigueur, par exemple ceux du syndicat du travail Too2, §§14 und 15, de la réglementation sur la sécurité de travail (TRBS).
3. En cas de dommage visible s'en tenir à ne pas le mettre en application
4. Tuyaux portant des directives de contrôle par interval ne doivent plus être utilisés après date d'échéance du contrôle. Un contrôle du tuyau est après réparation jugé nécessaire.
5. Bien vouloir le nettoyer avant usage. Faites attention au produit de nettoyage pouvant affecter la resistance du tuyau.
6. Concernant les décharges dangereuses – il est impératif d'éviter et de respecter tous risques d'inflammation.
7. En cas d'usage d'un tuyau pour des fluidités différentes il est conseillé au moment de le changer d'en nettoyer copieusement. Ainsi est mis à l'égard le danger d'une quelconque réaction chimique ou contamination.
8. Pour des champ d'application ou des plans de construction jugée particulier nous recommandons le respect des normes d'usage prescrites par le fabricant.

ÉLIMINATION

Prière de vous rapprocher au près de votre commune pour amples informations portant sur le mode d'élimination des tuyaux et des robinets sanitaires.

Mentions légales: Selon l'Ordonnance sur l'eau potable [esp. §§ 3 et 17], chaque source d'alimentation en eau destinés à être utilisés et transformés à des fins autres que la consommation humaine doivent être marquée en permanence de la mention "d'eau non potable" et protégée contre une utilisation non conforme.

L'autorité sanitaire doit être informée des systèmes d'approvisionnement en eau non potable qui sont installés dans le ménage en plus du système des stations d'approvisionnement en eau potable!

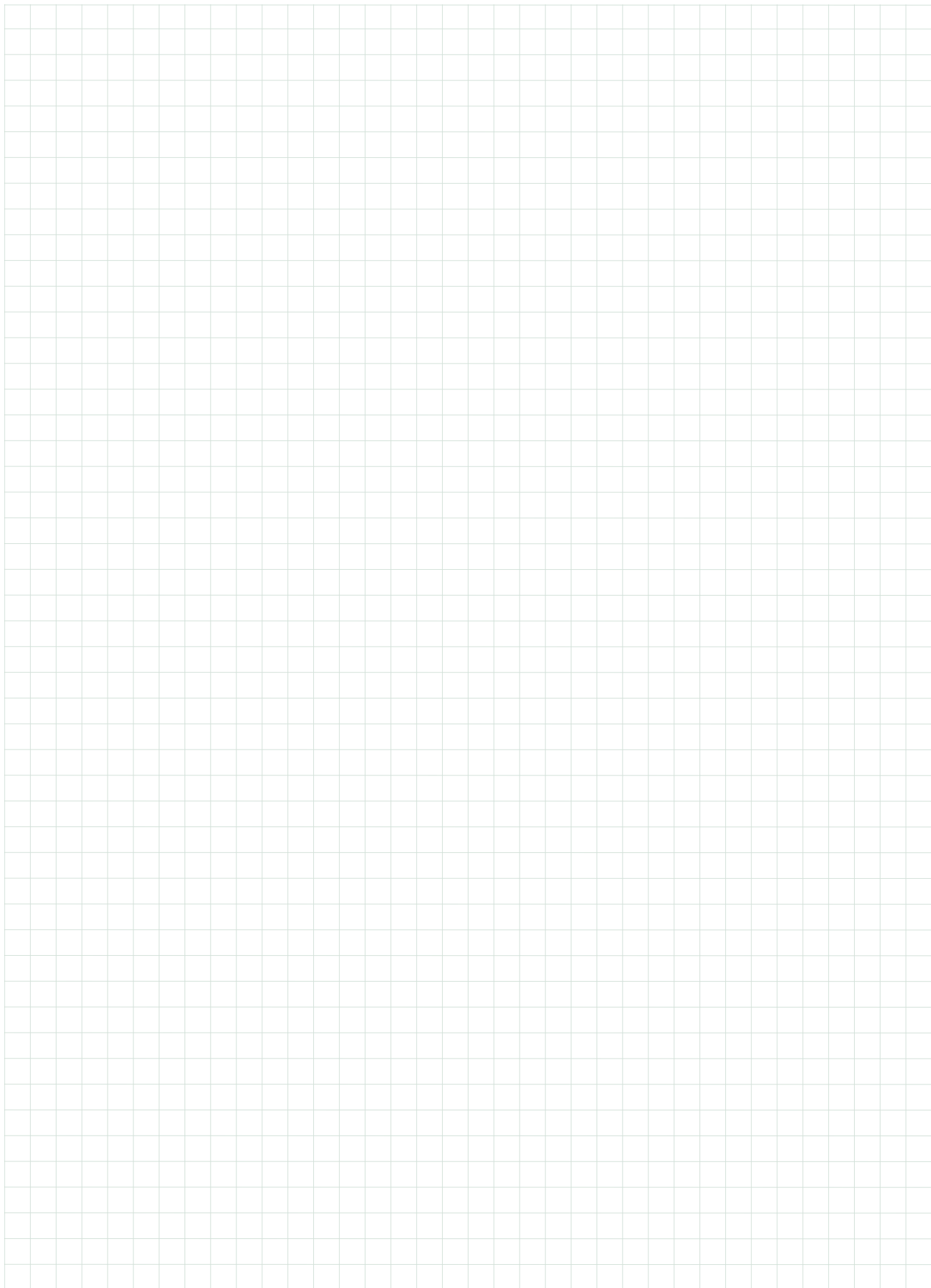
Les unités de mesure et illustrations, ainsi que les descriptions et unités d'emballage n'ont pas de valeur contractuelle. Elles sont uniquement données à titre d'information, sans qu'une obligation légale puisse en découler.

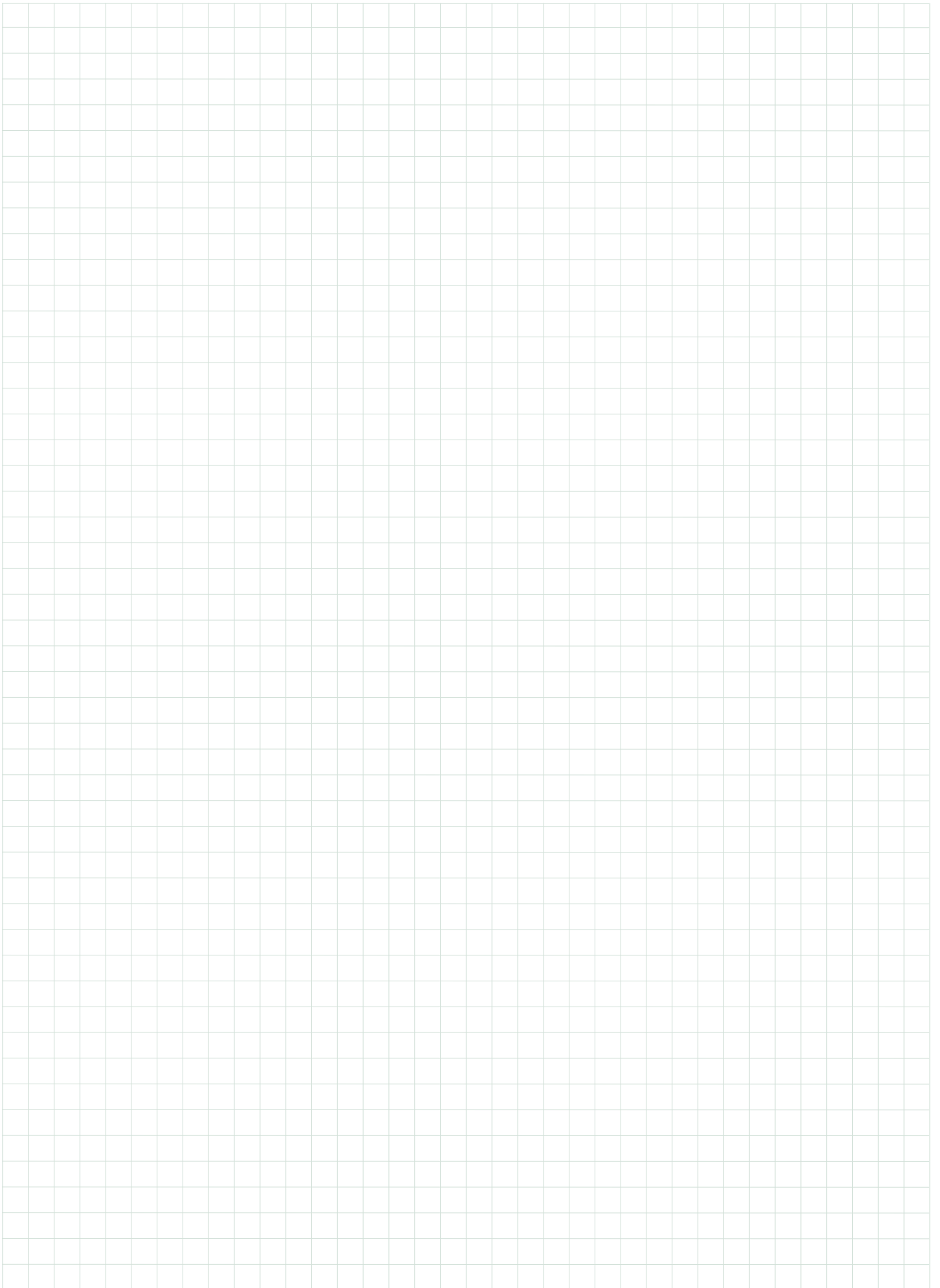
Nous nous réservons le droit d'apporter des modifications techniques et formelles qui offrent un progrès technique ou qui sont nécessaires pour des raisons économiques. Des modifications et ajouts sont effectués en permanence.

Nous déclinons toute responsabilité pour des erreurs typographiques ou des illustrations divergentes. En cas d'absence d'informations sur les dimensions, les données étaient encore manquantes à l'impression.

Tableau de conversion du pouce en millimètre

Pouce en fraction	mm métrique	Pouce en fraction	mm métrique
1/8"	3,175 mm	1 3/4"	44,450 mm
1/4"	6,350 mm	2"	50,800 mm
3/8"	9,525 mm	2 1/4"	57,150 mm
1/2"	12,700 mm	2 1/2"	63,500 mm
5/8"	15,875 mm	2 3/4"	69,850 mm
3/4"	19,050 mm	3"	76,200 mm
7/8"	22,225 mm	3 1/4"	82,550 mm
1"	25,400 mm	3 1/2"	88,900 mm
1 1/4"	31,750 mm	3 3/4"	95,250 mm
1 1/2"	38,100 mm	4"	101,600 mm







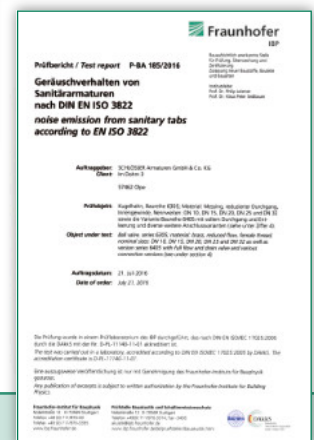
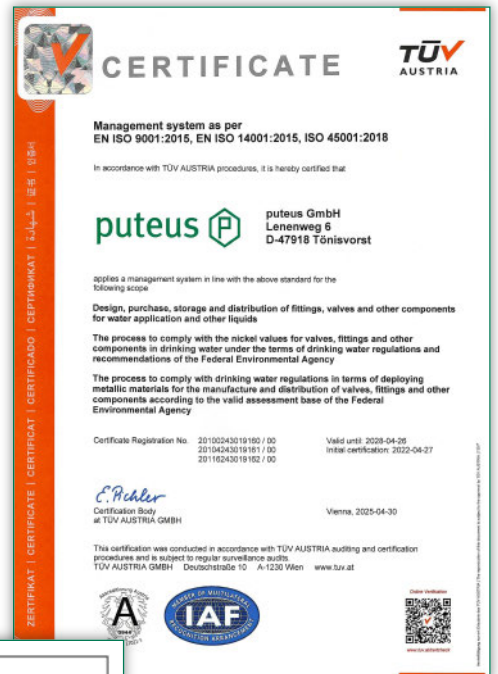
Un de nos principes: LA QUALITÉ:

Notre standard qualité et processus de gestion est à la base une orientation au besoin de notre clientèle, certifié selon la norme DIN ISO 9001 ainsi que la norme DIN ISO 14001. Notre défi quotidien consiste à mettre sur pied des produits et services de haute qualité. Seules les matières premières contrôlées au préalable déterminent nos productions. La qualité de tous produits achetés c.a.d. ne provenant pas de nos usines de production sont examinés et subissent des traitements de matières avant de faire un quelconque objet de ventes. La production de nos propres produits est suivie à la loupe et contrôlée toutefois par échantillonnage. Un control permanent d'échantéité est exercé sur chacun des produits.

Nos produits remplissent dans plusieurs domaines les exigences de certains marchés européens par exemple DWGV, SVGW, KTW, des contrôles sonores (PA-Nr.), ACS. Des contraintes du marché sur les dimensions ou la sonorité sont mises conséquemment en pratique.

Les produits sanitaires **puteus** et raccords sont fabriqués à partir d'un alliage laiton conforme à la consommation d'eau potable. Robinets et robinetterie de raccordement répondent aux conditions de mise en application dans le jardin, la cuisine en particulier et le ménage en général. En plus nous nous rassurons à nos jours que les exigences primordiales des autorités fédérales de l'environnement pour les matières métalliques entrant en contact avec l'eau potable, soient mises en application. Bien cette loi soit strictement en vigueur à compte du mois d'avril 2017. Notre standard qualité et processus de gestion fût de ce fait selon les normes de base citées ci-dessus certifié, respectant entre autre le taux de nickel contenu dans nos robinets, raccords et autres produits dans le domaine de l'eau potable. Toutes ces normes sont établies sur recommandation des autorités fédérales de l'environnement.

Notre culture de conscience pour la qualité en général laisse à confirmer que nous mettons des produits de qualité à la disposition de nos clients.



Impressum:
 puteus GmbH | Lenenweg 6 | D - 47918 Tönisvorst
 Siège Tönisvorst | Tribunal Krefeld | HRB 9505 | TVA: DE 120 581 001 | ILN 40 12167 00000 3
 Gérants: Hans de Gruyter | Peter de Gruyter
 © 2025

Nos multiples modes de conditionnement

Version 1: Cartons à couleur unique

Carton en couleur perforé décrivant à l'avant le produit y contenu. Sur la vue de derrière, de gauche ainsi que de droite sont inscrits des pictogrammes et directives d'installation dudit produit. Les articles conditionnés, une unité par carton portent dans nos différents catalogue l'indicatif "K" par exemple: 83809-K.



Version 2: Cartons multicolours

Ceux-ci renforcent notre stratégie de vente, mettant ainsi les produits en valeurs.



Étiquette portant des numéros normés

Il est possible d'attribuer à la majorité de nos produits un code barre approprié.

Un code barre complet se présente comme suit:

4012167 + numéro d'article + son numéro d'identification



Cartes digitales

Ce modèle de conditionnement des produits est mis en application dans le secteur d'irrigation. Les cartes contiennent toutes les données de l'article, ainsi que son code barre.



Sachet platistifié

On offre ainsi à notre clientèle un conditionnement individuel portant une étiquette de votre choix.

Remarque importante: Toutes les informations sont sous réserve d'éventuelles erreurs typographiques ou de modifications de la conception. Toute réimpression ou reproduction photomécanique - même partielle - n'est permise qu'avec l'autorisation de puteus GmbH, Lenenweg 6, D-47918 Tönisvorst.





Nos gammes de produits:



1 Robinetterie d'alimentation



2 Robinetterie sanitaire + accessoires



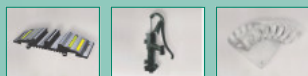
3 Raccords d'arrosage + robinetterie de jardin



4 Raccords laiton + à fontes malléables



5 Robinetterie de bâtiment + de chauffage



6 Pompes à main, fontaines + accessoires

www.eine-starke-gruppe.de

puteus GmbH

Lenenweg 6

D-47918 Tönisvorst

Tel.: +49 2151 9952-0

Fax: +49 2151 9952-99

E-mail: info@puteus.de

Web: www.puteus.de



puteus 



UNATHERM
SYSTEMS